

**СОЕДИНИТЕЛЬНЫЕ ЧАСТИ
ИЗ КОВКОГО ЧУГУНА
С ЦИЛИНДРИЧЕСКОЙ РЕЗЬБОЙ
ДЛЯ ТРУБОПРОВОДОВ.
ГАЙКИ СОЕДИНИТЕЛЬНЫЕ**

ОСНОВНЫЕ РАЗМЕРЫ

Издание официальное



Москва
Стандартинформ
2010

МЕЖГОСУДАРСТВЕННЫЙ СТАНДАРТ

СОЕДИНИТЕЛЬНЫЕ ЧАСТИ ИЗ КОВКОГО ЧУГУНА
С ЦИЛИНДРИЧЕСКОЙ РЕЗЬБОЙ ДЛЯ ТРУБОПРОВОДОВ.
ГАЙКИ СОЕДИНИТЕЛЬНЫЕГОСТ
8959—75

Основные размеры

Ductile iron fittings with parallel thread for pipelines.
Connection nuts. Basic dimensionsВзамен
ГОСТ 8959—59

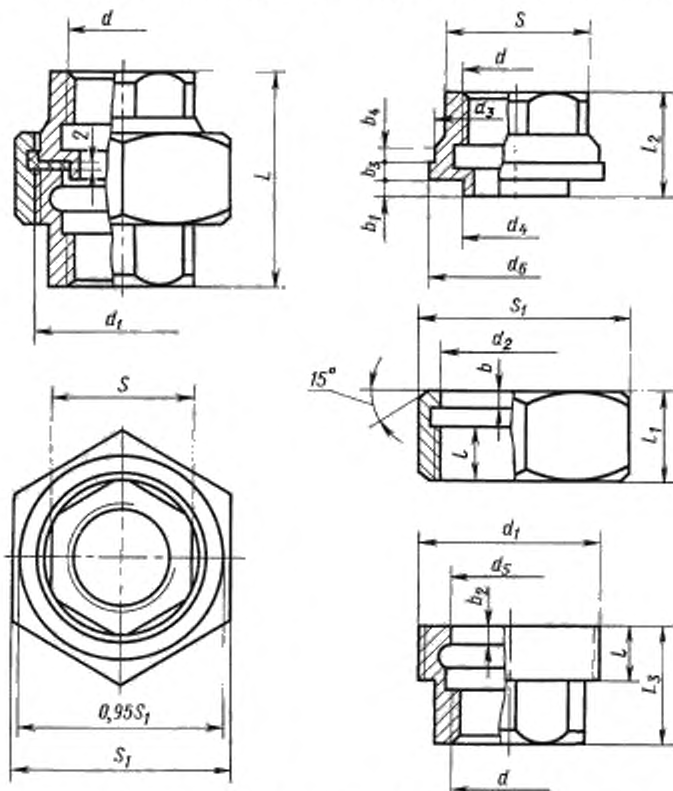
МКС 23.040.60

Постановлением Государственного комитета стандартов Совета Министров СССР от 14.11.75 № 2901 дата введения установлена

01.01.77

Ограничение срока действия снято по протоколу № 2—92 Межгосударственного совета по стандартизации, метрологии и сертификации (ИУС 2—93)

1. Основные размеры гаек должны соответствовать указанным на чертеже и в таблице.



Примечание. Чертеж не определяет конструкцию гайки.

Издание официальное

Перепечатка воспрещена

Издание (сентябрь 2010 г.) с Изменением № 1, утвержденным в сентябре 1980 г. (ИУС 11—80),
Поправкой (ИУС 9—2004)© Издательство стандартов, 1975
© СТАНДАРТИНФОРМ, 2010

Размеры в мм

Условная проба D_y	Накладная гайка				d_6	Размер «под ключ»		d_5	d_4	d_3	d_2	δ	Размер «под ключ»		b_1	b_2	b_3	b_4	L	L_2	L_3	Диаметр прок. чд.-ной кр.	Масса без покрытия	
	Резьба d	Резьба d_1	l	L_1		Размер «под ключ»							Размер «под ключ»											
						$S_{\text{плоск}}$	$S_{\text{плоск}}$						$S_{\text{полн}}$	$S_{\text{полн}}$										
8	G 1/4-B	G 3/4-B	10	18	32	30,0	4	22,0	21,7	16,7	17	24,0	19	17,7	3,5	2,5	2,5	5	42	21,0	21,0	24	17	0,216
10	G 3/8-B	G 7/8-B	10	18	36	34,0	4	25,0	24,7	18,7	19	27,5	22	20,7	3,5	2,5	2,5	5	45	24,0	23,0	27	19	0,282
15	G 1/2-B	G 1 1/8-B	11	19	46	44,0	4	32,0	31,7	23,7	24	34,5	27	25,7	4,0	3,0	2,5	5	48	25,0	25,0	34	24	0,464
20	G 3/4-B	G 1 1/4-B	12	20	50	48,0	4	36,0	35,6	26,6	27	38,5	32	30,0	4,0	3,0	2,5	5	52	27,0	27,0	38	27	0,588
25	G 1-B	G 1 3/4-B	13	23	65	62,6	5	48,0	47,6	37,6	38	50,5	41	39,0	5,0	4,0	3,0	6	58	31,5	29,5	50	38	1,091
32	G 1 1/4-B	G 2-B	13	24	70	67,2	6	53,0	52,6	41,6	42	56,0	50	48,0	5,0	4,0	3,0	7	65	35,0	33,0	55	42	1,423
40	G 1 1/2-B	G 2 1/4-B	14	25	75	72,2	6	59,5	59,1	45,5	46	62,5	55	52,6	5,0	4,0	3,0	7	70	37,0	36,0	62	46	1,702
50	G 2-B	G 2 3/4-B	16	27	90	87,2	6	74,0	73,6	59,6	60	78,0	66	65,0	6,0	5,0	3,0	7	78	41,5	40,5	77	60	2,522
(65)	G 2 1/2-B	G 3 1/2-B	19	30	110	107,0	6	92,0	91,5	74,5	75	97,0	83	81,8	6,0	5,0	3,0	7	85	44,0	45,0	96	75	4,078
(80)	G 3-B	G 4-B	20	31	130	127,0	6	104,5	104,0	87,5	88	109,5	96	94,6	6,0	5,0	3,0	8	95	48,5	50,5	109	88	5,922

* Для справок.

Примечания:

1. Масса оцинкованных соединительных частей не должна превышать массу неоцинкованных более чем на 5 %.
2. Соединительные гайки с D_y , указанными в таблице в скобках, применять не рекомендуется.

Примеры условных обозначений

Гайки соединительной без покрытия с D_y 40 мм:

Гайка соединительная 40 ГОСТ 8959—75

То же, с цинковым покрытием:

Гайка соединительная Ц-40 ГОСТ 8959—75

(Измененная редакция, Изм. № 1, Поправка).

2. Конструктивные размеры и технические требования — по ГОСТ 8944—75.

3. Толщины стенок не должны быть менее $\frac{S_{\text{полн}} - d}{2}$ и $\frac{S_{\text{полн}} - d_1}{2}$.

к сб. «Соединительные части из ковкого чугуна с цилиндрической резьбой для трубопроводов» ГОСТ 8943—75, ГОСТ 8944—75, ГОСТ 8946-75 — ГОСТ 8963-75 [см. Переиздание (май 1984 г.)]

В каком месте	Напечатано	Должно быть
С. 50. ГОСТ 8959—75. Пункт 1. Таблица. Графа «Накидная гайка. Резьба d_1 ». Для условного прохода D_y 50	G 3 1/4—B	G 2 3/4—B

(ИУС № 9 2004 г.)