

УДК 621.73.07 : 006.354

Группа Г21

ГОСУДАРСТВЕННЫЙ СТАНДАРТ СОЮЗА ССР

Инструмент кузнечный для ручных и молотовых работ

ШПЕРАК

Конструкция и размеры

Blacksmith's hand and hammer tools.
Stake. Design and dimensions

**ГОСТ
11400—75***

Взамен
ГОСТ 11400—65

ОКП 39 6910

Постановлением Государственного комитета стандартов Совета Министров СССР от 28 ноября 1975 г. № 3679 срок введения установлен

с 01.01.77

Проверен в 1982 г.

Несоблюдение стандарта преследуется по закону

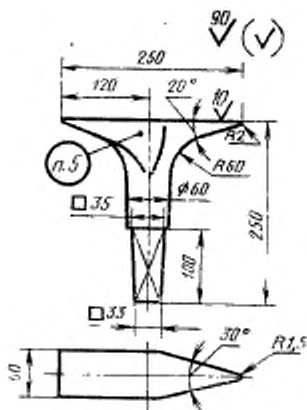
1. Конструкция и размеры шперака должны соответствовать указанным на чертеже.

Издание официальное

Перепечатка воспрещена

★

* Переиздание (ноябрь 1986 г.) с Изменением № 1, утвержденным в мае 1982 г.;
Пост. № 2100 от 26.05.82 г. (ИУС 9—82)



Масса — 4 кг ие более

Условное обозначение шперака:

Шперак 1210-1001 ГОСТ 11400—75

(Измененная редакция, Изм. № 1).

2. Материал — сталь марки 45 по ГОСТ 1050—74.

3. Поверхностная твердость рабочей части — HR₁₀ 41,5... 46,5.

4. Технические условия — по ГОСТ 11435—75.

3, 4. (Измененная редакция, Изм. № 1).

5. Маркировать: условное обозначение шперака без наименования и товарный знак предприятия-изготовителя.