

Внесено в ИУС 8-85

10175-75
Изм. 1, 2, 3+



ГОСУДАРСТВЕННЫЙ СТАНДАРТ
СОЮЗА ССР

**УГЛИ БУРЫЕ, КАМЕННЫЕ,
АНТРАЦИТЫ, УГЛИСТЫЕ АРГИЛЛИТЫ
И АЛЕВРОЛИТЫ**

МЕТОД ОПРЕДЕЛЕНИЯ СОДЕРЖАНИЯ ГЕРМАНИЯ

ГОСТ 10175—75

Издание официальное



ГОСУДАРСТВЕННЫЙ КОМИТЕТ СССР ПО СТАНДАРТАМ
Москва

УГЛИ БУРЫЕ, КАМЕННЫЕ, АНТРАЦИТЫ,
УГЛИСТЫЕ АРГИЛЛИТЫ И АЛЕВРОЛИТЫ

Метод определения содержания германия

Brown coals, hard coals, anthracites, carbonaceous
argillites and alevrolites.
Method for the determination of germanium

ГОСТ
10175—75*

Взамен
ГОСТ 10175—68

Постановлением Государственного комитета стандартов Совета Министров СССР
от 31 марта 1975 г. № 812 срок действия установлен

с 01.01 1976 г.
до 01.01 1986 г.

Проверен в 1980 г. Срок действия продлен

Несоблюдение стандарта преследуется по закону

Настоящий стандарт распространяется на бурые и каменные
угли, антрациты, углистые аргиллиты и алевролиты и устанавли-
вает фотоколориметрический метод определения содержания в
них германия.

Метод основан на измерении оптической плотности окрашен-
ного коллоидного раствора фенолфталеона германия, образую-
щегося при взаимодействии в кислой среде двуокиси германия
с фенолфталеоном. Предварительно производят озоление пробы
исходного материала, разложение зольного остатка и отделение
мешающих определению германия элементов экстракцией или ди-
стилляцией.

1. АППАРАТУРА, МАТЕРИАЛЫ И РЕАКТИВЫ

- 1.1. Для проведения анализа должны применяться:
электропечь муфельная с терморегулятором;
термометр по ГОСТ 6616—74 с гальванометром, обеспечиваю-
щая измерение температуры до 900°C;
фотоэлектроколориметр или спектрофотометр;
прибор для дистилляции (см. чертеж);
весы аналитические;
лодочки фарфоровые прямоугольные № 2, 3 и 4 по ГОСТ
6675—73;

Издание официальное

Перепечатка воспрещена

* Переиздание (май 1981 г.) с Изменением № 1,
утвержденным в июле 1980 г. (ИУС 10—1980 г.)

© Издательство стандартов, 1981

чашки платиновые круглодонные с носиком № 118—3, 118—4, 118—5 по ГОСТ 6563—75;

щипцы с платиновыми наконечниками по ГОСТ 6563—75;

кислота ортофосфорная по ГОСТ 6552—80;

кислота соляная по ГОСТ 3118—77 и 1, 6 и 9 н. растворы;

кислота фтористоводородная (плавиковая) по ГОСТ 10484—78;

40%-ный раствор;

кислота азотная по ГОСТ 4461—77;

спирт этиловый (гидролизный) ректифицированный, плотностью не более 0,806 г/см³;

желатин пищевой по ГОСТ 11293—78, 1%-ный водный раствор; готовят в день колориметрирования следующим образом: 0,5 г желатина помещают в колбу из термостойкого стекла, заливают 50 мл воды, дают желатину набухнуть, затем на водяной бане доводят до полного растворения. После охлаждения раствор готов к употреблению;

углерод четыреххлористый по ГОСТ 20288—74;

фенилфлуорон, 0,05%-ный спиртовой раствор; готовят следующим образом: 0,5 г фенилфлуорона помещают в колбу из термостойкого стекла с воздушным холодильником вместимостью 2 л, приливают 800 мл этилового спирта, 5 мл 6н. раствора соляной кислоты и растворяют при нагревании на водяной бане. Полученный раствор охлаждают, переливают в мерную колбу вместимостью 1 л, доливают до метки этиловым спиртом и перемешивают. Раствор хранят в темной склянке с притертой пробкой;

гидроксиламин солянокислый по ГОСТ 5456—79, 2%-ный раствор солянокислого гидроксиламина в 9 н. растворе соляной кислоты;

германия двуокись;

стандартные растворы двуокиси германия:

раствор А; готовят следующим образом: к навеске двуокиси германия массой 0,1441 г (из расчета на прокаленную двуокись германия) приливают 40—50 мл дистиллированной воды, перемешивают и подогревают на песчаной бане до полного растворения. Раствор охлаждают, переливают в мерную колбу вместимостью 100 мл, добавляют 10 мл соляной кислоты, доливают до метки водой и перемешивают. 1 мл раствора А содержит 1000 мкг германия;

Примечание. Перед приготовлением стандартного раствора А в отдельной навеске двуокиси германия определяют потери при прокаливании (прокаливание навески производят до постоянной массы при температуре 800°C) и учитывают их при взятии навески для приготовления раствора.

раствор Б; готовят следующим образом: отбирают пипеткой 10 мл раствора А и переводят в мерную колбу вместимостью 100 мл, доливают 1 н. раствором соляной кислоты до метки и перемешивают. 1 мл раствора Б содержит 100 мкг германия;

раствор В; готовят следующим образом: отбирают пипеткой 10 мл раствора Б и переводят в мерную колбу вместимостью 100 мл, доливают 1 н. раствором соляной кислоты до метки и перемешивают. 1 мл раствора В содержит 10 мкг германия;

раствор Г; готовят следующим образом: отбирают пипеткой 10 мл раствора В и переводят в мерную колбу вместимостью 100 мл, доливают 1 н. раствором соляной кислоты до метки и перемешивают. 1 мл раствора Г содержит 1 мкг германия.

Стандартные растворы В и Г готовят в день определения.

(Измененная редакция, Изм. № 1).

1.2. При проведении анализа и приготовлении растворов применяют реактивы квалификации не ниже ч. д. а. и дистиллированную воду по ГОСТ 6709—72.

2. ПОДГОТОВКА К АНАЛИЗУ

2.1. Озоление

2.1.1. Из аналитической пробы анализируемого материала, приготовленной по ГОСТ 16479—70 берут в предварительно взвешенные фарфоровые лодочки навески массой 1—2 г в каждую и встряхиванием равномерно распределяют по дну лодочек таким образом, чтобы высота слоя была не более 3 мм.

Примечания:

1. Навеску пробы следует брать с таким расчетом, чтобы масса зольного остатка была не менее 0,1 г на каждое определение.

2. вновь применяемые лодочки должны быть пронумерованы, прокалены до постоянной массы и храниться в эксикаторе.

Для пересчета результатов анализа на сухую массу, одновременно из той же пробы берут навески для определения влаги по ГОСТ 11014—70.

Все взвешивания производят с погрешностью не более 0,2 мг.

2.1.2. Лодочки с навесками помещают в муфельную печь. Температуру муфельной печи медленно повышают в течение 2 ч до 550°C и затем лодочки с навесками выдерживают в течение 2 ч при температуре 550—575°C. Озоление проводят при приоткрытой двери муфельной печи. Затем лодочки вынимают из муфельной печи и охлаждают.

2.2. Разложение зольного остатка

2.2.1. Основной способ разложения

Содержимое лодочки количественно переносят в платиновую чашку, смывают остаток из лодочки 3—5 мл горячей воды, приливают 3—5 мл азотной кислоты, 5 мл фтористоводородной кислоты и 5 мл ортофосфорной кислоты, перемешивают и помещают на водяную баню. Содержимое чашки выдерживают на кипящей водяной бане до прекращения выделения паров фтористоводородной кислоты. Затем обмывают стенки платиновой чашки водой, переносят чашку на песчаную баню и выпаривают содержимое до образования густой сиропообразной массы.

Для удаления остатков фтористоводородной кислоты после охлаждения содержимого чашки приливают 5 мл воды и вновь выпаривают до густой сиропообразной массы. Операцию повторяют еще раз. Если после этого раствор останется мутным, то чашку с содержимым переносят на электроплитку, покрытую асбестом, и продолжают нагревание до полного растворения мути.

Полученный сиропообразный остаток для отделения германия от мешающих определению элементов подвергают экстракции или дистилляции.

2.2.2. Упрощенный способ разложения

Содержимое лодочки количественно переносят в стаканчик из термостойкого стекла, смывают остаток из лодочки 3—5 мл горячей воды, приливают 10 мл ортофосфорной кислоты и 5 мл азотной кислоты. Закрывают часовым стеклом, переносят на электроплитку, покрытую асбестом, или песчаную баню и выдерживают в течение 30 мин, не допуская бурного кипения.

Полученный сиропообразный остаток для отделения германия от мешающих определению элементов подвергают экстракции.

Примечание При возникновении разногласий по вопросу содержания германия в анализируемом материале разложение зольного остатка следует производить только основным способом.

2.3. Отделение германия от мешающих определению элементов

2.3.1. Отделение германия экстракцией

К охлажденному сиропообразному остатку в платиновой чашке или в стаканчике из термостойкого стекла приливают 10—15 мл воды, нагревают в течение 5—6 мин и периодически перемешивают, вращая чашку или стаканчик.

Содержимое платиновой чашки или стаканчика охлаждают и количественно переносят 45 мл соляной кислоты в делительную воронку вместимостью 200 мл для экстракции. Добавляют 15 мл четыреххлористого углерода и встряхивают в течение 2 мин. После расслоения жидкостей четыреххлористый углерод сливают в другую делительную воронку, к оставшемуся раствору приливают еще раз 15 мл четыреххлористого углерода и экстракцию повторяют. Затем оба экстракта соединяют вместе, а солянокислый раствор отбрасывают.

Соединенные экстракты в делительной воронке два раза промывают 2%-ным раствором солянокислого гидроксилamina в 9 н. соляной кислоте, добавляя его по 10 мл, и третий раз 10 мл 9 н. раствора соляной кислоты, встряхивая каждый раз в течение 1 мин.

К промытому экстракту приливают 10 мл воды и встряхивают в течение 1 мин. После расслоения жидкостей водную вытяжку (водный слой) переливают в мерную колбу вместимостью 50 мл,

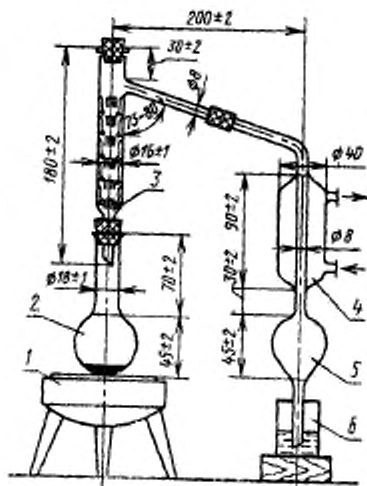
в которую предварительно наливают 5 мл соляной кислоты. Эту операцию повторяют дважды, сливая каждый раз водную вытяжку в ту же мерную колбу. Слой четыреххлористого углерода отбрасывают.

Содержимое мерной колбы доводят до метки водой, перемешивают и используют для колориметрического определения содержания германия.

2.3.2. Отделение германия дистилляцией

Дистилляцию производят в приборе, изображенном на чертеже. Охлажденный раствор из платиновой чашки переносят в перегонную колбу, обмывая чашку 10 мл 6 н. раствора соляной кислоты, и закрывают колбу резиновой пробкой с вставленным в нее

Прибор для дистилляции



1—электроплитка; 2—перегонная круглая колба с длинным горлом вместимостью 50 мл; 3—елочный дефлегматор (количество елочек не менее 24); 4—холодильник; 5—приемник объемом не менее 35 мл; 6—сборник дистиллята

дефлегматором. Дефлегматор соединяют с холодильником, конец которого опускают в воду, налитую в сборник в количестве 10—15 мл.

После этого в холодильник пускают водопроводную воду и нагревают перегонную колбу. Перегонку ведут до тех пор, пока в

колбе останется 1/3 объема раствора, а ярко-желтая окраска его не станет более светлой. По окончании перегонки дефлегматор и холодильник разъединяют, обмывают холодильник небольшими порциями воды, собирая промывную воду в сборник. Содержимое сборника переливают в мерную колбу вместимостью 50 мл, доливают водой до метки, перемешивают и используют для колориметрического определения содержания германия.

3. ПРОВЕДЕНИЕ АНАЛИЗА

3.1 В мерную колбу вместимостью 25 мл отбирают пипеткой аликвотную часть (5—20 мл) анализируемого раствора, полученного после отделения германия от мешающих элементов, добавляют 1 мл раствора желатина и 1,5 мл раствора фенолфталеина, разбавляют до 25 мл 1 н. раствором соляной кислоты и тщательно перемешивают.

Для стабилизации окраски анализируемого раствора пробы необходимо выдержать не менее 30 мин перед колориметрированием. Растворы, подготовленные для колориметрирования, устойчивы в течение 3 ч после добавления желатина и фенолфталеина.

Нулевой раствор (т. е. раствор, не содержащий германия) готовят следующим образом: в мерную колбу вместимостью 50 мл наливают приблизительно 30—35 мл раствора 1 н. соляной кислоты, 2 мл раствора желатина, 3 мл раствора фенолфталеина, доводят до метки раствором 1 н. соляной кислоты и перемешивают.

Колориметрирование производят на спектрофотометре при длине волны 530 нм или на фотоэлектроколориметре со светофильтром, обеспечивающим достижение максимального наклона калибровочного графика. Например, при использовании фотоэлектроколориметра ФЭКН-57 наиболее пригоден светофильтр № 4 (максимум светопропускания 508 нм). Содержание германия находят по калибровочному графику. Если интенсивность окрашивания (оптическая плотность) выше максимальной, предусмотренной калибровочным графиком, то перед колориметрированием производят разбавление раствора.

Для разбавления используют только калиброванные мерные колбы.

3.2 Для построения калибровочного графика 1 в мерные колбы вместимостью по 25 мл, отбирают пипетками 1, 3, 5, 7, 9, 11, 13 и 15 мл стандартного раствора Г, а для построения калибровочного графика 2—5, 10, 15 мл стандартного раствора Г и 2; 2,5; 3; 3,5; 4; 4,5 и 5 мл стандартного раствора В. Колбы с раствором доливают приблизительно до 20 мл 1 н. раствором соляной кислоты, добавляют 1 мл желатина, перемешивают, приливают

1,5 мл раствора фенилфлуорона, доводят до метки 1 и раствором соляной кислоты и снова перемешивают.

В растворах для построения калибровочного графика 1 или 2 содержание германия составляет соответственно от 1 до 15 мкг в 25 мл или от 5 до 50 мкг в 25 мл. При построении калибровочного графика 1 используют кюветы с расстоянием между рабочими гранями 20 мм, а калибровочного графика 2 — кюветы с расстоянием между рабочими гранями 10 мм.

Оптическую плотность измеряют для трех серий растворов с содержанием германия в 25 мл от 1 до 15 мкг или от 5 до 50 мкг и рассчитывают среднее арифметическое результатов всех измерений оптических плотностей, полученных для данного содержания германия.

По полученным средним значениям оптических плотностей растворов и соответствующим содержаниям германия строят калибровочные графики 1 и 2.

Графики проверяют не менее одного раза в месяц колориметрированием растворов, приготовленных из стандартных и содержащих, например, 2, 5, 7, 10 мкг в 25 мл (для графика 1) и 10, 20, 30, 40 мкг в 25 мл (для графика 2).

Для каждой порции вновь приготовленного раствора фенилфлуорона необходимо строить новые калибровочные графики.

4. ОБРАБОТКА РЕЗУЛЬТАТОВ

4.1. Содержание германия в аналитической пробе анализируемого материала (X) в процентах вычисляют по формуле

$$X = \frac{m_1 \cdot V}{m \cdot V_1 \cdot 10000}$$

где m_1 — содержание германия в аликвотной части анализируемого раствора, найденное по калибровочному графику, мкг;

V — объем анализируемого раствора, мл;

V_1 — аликвотная часть анализируемого раствора, взятая для определения, мл;

m — масса навески анализируемого материала, г.

Если перед колориметрированием производят разбавление растворов, то содержание германия в аналитической пробе вычисляют по формуле

$$X = \frac{m_1 \cdot V \cdot V_3}{m \cdot V_2 \cdot V_4 \cdot 10000}$$

где V_2 — объем раствора, взятый для разбавления, мл;

V_3 — общий объем раствора после разбавления, мл;

V_4 — аликвотная часть раствора после разбавления, взятая для определения, мл.

4.2. Пересчет содержания германия на сухую массу анализируемого материала (X_1) в процентах производят по формуле

$$X_1 = \frac{X \cdot 100}{100 - W^a},$$

где W^a — содержание влаги в аналитической пробе анализируемого материала, определенное по ГОСТ 11014-70.

4.3. Содержание германия в золе анализируемого материала (X_2) в процентах вычисляют по формуле

$$X_2 = \frac{X_1 \cdot 100}{A^c},$$

где A^c — зольность аналитической пробы анализируемого материала в пересчете на сухую массу, определенная по ГОСТ 11022-75.

4.4. Для пересчета содержания германия в граммах на 1 т анализируемого материала или его зола найденное процентное содержание германия умножают на 10000.

4.5. Определение содержания германия в каждой пробе проводят параллельно в двух навесках. За окончательный результат анализа принимают среднее арифметическое результатов двух параллельных определений в пределах допускаемых расхождений.

(Измененная редакция, Изм. № 1).

4.6. Допускаемые расхождения между результатами двух параллельных определений относительно их среднего арифметического при доверительной вероятности $P=0,95$ не должны превышать:
 ± 15 отн. % — при содержании германия не более 5 г в 1 т исходного материала:

± 10 отн. % — при содержании германия более 5 г в 1 т исходного материала.

Допускаемые расхождения между результатами двух определений германия по одной лабораторной пробе в разных лабораториях не должны превышать по отношению к среднему результату 18%.

Если расхождения между результатами двух определений превышает приведенные значения, проводят третье определение и за окончательный результат принимают среднее арифметическое результатов двух наиболее близких определений в пределах допускаемых расхождений.

Если результат третьего определения находится в пределах допускаемых расхождений по отношению к результатам каждого из двух предыдущих определений, то за окончательный результат принимают среднее арифметическое результатов трех определений.

(Введен дополнительно, Изм. № 1).

**Изменение № 2 ГОСТ 10175—75 Угли бурые, каменные, антрациты, углистые
аргиллиты и алевролиты. Метод определения содержания германия**

**Постановлением Государственного комитета СССР по стандартам от 16.05.85
№ 1370 срок введения установлен**

с 01.11.85

Под наименованием стандарта проставить код: ОКСТУ 0309.

По всему тексту стандарта заменить слово и единицу измерения: «содержание» на «массовая доля», мл на см³.

(Продолжение см. с 36)

(Продолжение изменения к ГОСТ 10175—75)

Пункт 1.1. Шестой абзац дополнить ссылкой: «по ГОСТ 24104 80»; заменить ссылку: ГОСТ 6675—79 на ГОСТ 9147—80;

четырнадцатый абзац дополнить ссылкой: «по ГОСТ 18300—72»; заменить ссылку: ГОСТ 11293—78 на ГОСТ 23058—78.

Пункт 4.3. Заменить обозначение: А^с на А^д.

(ИУС № 8 1985 г.)

Изменение № 3 ГОСТ 10175—75 Угли бурые, каменные, антрациты, углистые аргиллиты и алевролиты. Метод определения содержания германия

Утверждено и введено в действие Постановлением Государственного комитета СССР по управлению качеством продукции и стандартам от 22.12.89 № 4004

Дата введения 01.01.91

Пункт 1.1. Одиннадцатый абзац. Заменить слова: «и 1, 6 и 9 н. растворы» на «и растворы концентрацией 1, 6 и 9 моль/дм³»;

семнадцатый абзац. Заменить слова: «6 н. раствора соляной кислоты» на «раствора соляной кислоты концентрацией 6 моль/дм³»;

после слов: «на водяной бане» дополнить словами: «Раствор фенилфлуорова в гидролизном спирте готовят за 7—10 дней до его употребления»;

восемнадцатый абзац. Заменить слова: «в 9 н. растворе соляной кислоты» на «в растворе соляной кислоты концентрацией 9 моль/дм³»;

двадцать второй абзац. Заменить слова: «1 н. раствором соляной кислоты» на «раствором соляной кислоты концентрацией 1 моль/дм³»;

двадцать третий, двадцать четвертый абзацы. Заменить слова: «1 н. раствором соляной кислоты» на «раствором соляной кислоты концентрацией 1 моль/дм³».

Пункт 2.1.1. Примечание 1 дополнить абзацем: «Если на анализ поступает зола, то от нее отбирают навеску массой не менее 0,1 г».

(Продолжение см. с. 40)

Пункт 2.2.2. Второй абзац исключить.

Пункт 2.3.1. Третий абзац. Заменить слова: «в 9 н. соляной кислоте» на «в растворе соляной кислоты концентрацией 9 моль/дм³», «9 н. раствора соляной кислоты» на «раствора соляной кислоты концентрацией 9 моль/дм³».

Пункт 2.3.2. Первый абзац. Заменить слова: «6 н. раствора соляной кислоты» на «раствора соляной кислоты концентрацией 6 моль/дм³».

Пункт 3.1. Первый абзац. Заменить слова: «емкости 25 или 50 см³» на «емкости 25 или 50 см³ и, раствором соляной кислоты» на «25 или 50 см³ раствором соляной кислоты концентрацией 1 моль/дм³»;

третий абзац. Заменить слова: «раствора 1 н. соляной кислоты» на «раствора соляной кислоты концентрацией 1 моль/дм³», «раствором 1 н. соляной кислоты» на «раствором соляной кислоты концентрацией 1 моль/дм³»;

четвертый абзац. Заменить значение: 530 мм на 495 или 530 мм.

Пункт 3.2. Первый абзац. Заменить слова: «доливают приблизительно до 20 см³ и, раствором соляной кислоты» на «доливают приблизительно до 20 см³ раствором соляной кислоты концентрацией 1 моль/дм³», «доводят до метки 1 н. раствором соляной кислоты» на «доводят до метки раствором соляной кислоты концентрацией 1 моль/дм³»;

второй абзац. Заменить слова: «с расстоянием между рабочими гранями 20 мм» на «с расстояниями между рабочими гранями 20 или 50 мм».

Редактор *Н. Е. Шестакова*
Технический редактор *Ф. И. Шрайбштейн*
Корректор *Э. В. Митяй*

Издано в наб. 31.08.81 Подп. в печ. 21.10.81 0,625 п. л. 0,57 уч.-изд. л. Тир. 6000 Цена 3 коп.
Издательство стандартов, Москва, Д. 557, Новопресненский пер., д. 3,
Вильнюсская типография Издательства стандартов, ул. Миндауга, 12/14 Зак. 3529