

ГОСТ 21085—75

МЕЖГОСУДАРСТВЕННЫЙ СТАНДАРТ

**ВЫПОРА ГАЗОТВОДНЫЕ
ДЛЯ МЕТАЛЛИЧЕСКИХ ЛИТЕЙНЫХ
МОДЕЛЕЙ**

КОНСТРУКЦИЯ И РАЗМЕРЫ

Издание официальное

БЗ 6—99

ИПК ИЗДАТЕЛЬСТВО СТАНДАРТОВ
Москва

МЕЖГОСУДАРСТВЕННЫЙ СТАНДАРТ

ВЫПОРА ГАЗОТВОДНЫЕ ДЛЯ МЕТАЛЛИЧЕСКИХ
ЛИТЕЙНЫХ МОДЕЛЕЙГОСТ
21085-75*

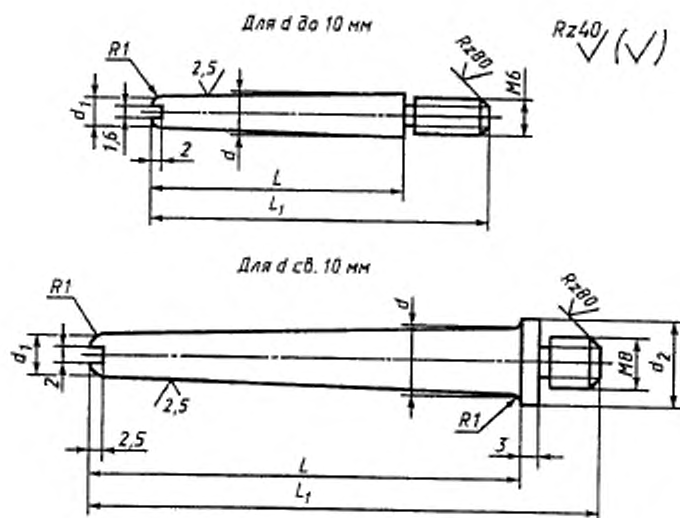
Конструкция и размеры

Venting overflows of metal casting patterns.
Design and dimensionsВзамен
МН 3545-62,
МН 3548-62,
МН 3549-62

Постановлением Государственного комитета стандартов Совета Министров СССР от 18 августа 1975 г. № 2172 дата введения установлена с 01.01.77

Постановлением Госстандарта от 28.01.82 № 338 снято ограничение срока действия

1. Конструкция и размеры газотводных выпоров должны соответствовать указанным на чертеже и в таблице.



Издание официальное

Перепечатка воспрещена

★

* Издание (сентябрь 2000 г.) с Изменением № 1, утвержденным в январе 1982 г. (ИУС 4-82)

© Издательство стандартов, 1975
© ИПК Издательство стандартов, 2000

Размеры, мм

Обозначение газоотводных выпоров	Применяе- мость	d	d_1	d_2	L	L_1	Масса 100 шт., кг			
0219-0101		8	5	—	40	55	1,23			
0219-0102						70	1,25			
0219-0103					50	65	1,48			
0219-0104						80	1,50			
0219-0105						63	78	1,75		
0219-0106							93	1,78		
0219-0107							78	2,42		
0219-0108		10	5	—	93	2,46				
0219-0109						86	2,78			
0219-0111						100	2,80			
0219-0112					80	95	3,12			
0219-0113						110	3,15			
0219-0114					90	105	3,48			
0219-0115						120	3,52			
0219-0051		12	6	16	63	78	4,50			
0219-0116						93	4,70			
0219-0052					80	95	5,30			
0219-0117						110	5,50			
0219-0053					100	115	6,15			
0219-0118						130	6,30			
0219-0054						120	7,40			
0219-0119					120	150	7,35			
0219-0055						140	8,40			
0219-0121					140	170	8,55			
0219-0056						160	11,33			
0219-0122					16	10	20	160	175	11,60
0219-0065									190	11,60
0219-0123								71	86	8,59
0219-0066		100	8,90							
0219-0124		85	100	10,18						
0219-0067			115	10,50						
0219-0125		100	115	11,77						
0219-0125			130	12,10						
0219-0068		120	135	13,89						
0219-0126			150	14,25						
0219-0069		140	155	16,00						
0219-0127			170	16,35						
0219-0070			160	19,20						
0219-0128		160	175	19,20						
0219-0071			190	19,55						
0219-0071		200	215	22,36						
0219-0129			230	22,70						

Пример условного обозначения газоотводного выпора размерами $d = 8$ мм, $L = 40$ мм, $L_1 = 55$ мм:

Выпор 0219-0101 ГОСТ 21085—75

2. Материал — сталь марки Ст3 по ГОСТ 380—94.

3. Маркировать: наименование и обозначение газоотводного выпора, обозначение стандарта и

товарный знак предприятия-изготовителя. Маркировку следует наносить на тару или упаковку для партии выпоров одного типоразмера.

4. Технические требования — по ГОСТ 21087—75.

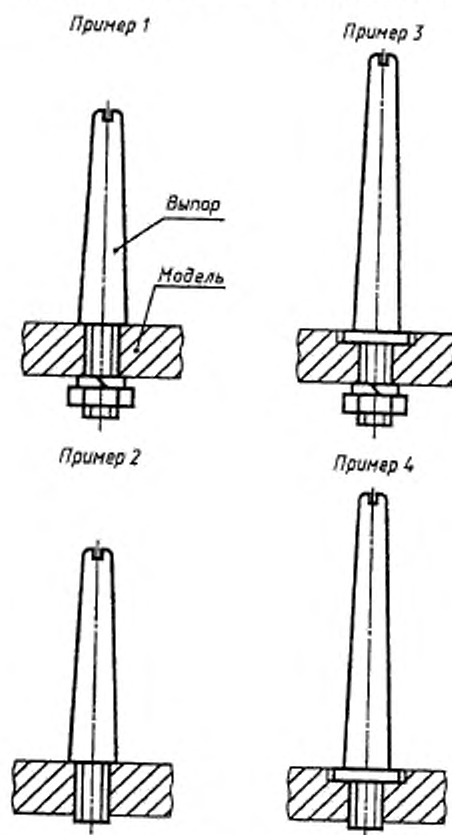
5. Примеры установки газоотводных выпоров указаны в приложении.

6. Неуказанные предельные отклонения размеров: отверстий H14, валов h14, остальных $\pm \frac{IT14}{2}$.

(Введен дополнительно, Изм. № 1).

ПРИЛОЖЕНИЕ
Справочное

ПРИМЕРЫ УСТАНОВКИ ГАЗООТВОДНЫХ ВЫПОРОВ



Редактор М.И. Максимова
Технический редактор В.Н. Прусакова
Корректор В.С. Черная
Компьютерная верстка С.В. Рябовой

Изд. лиц. № 02354 от 14.07.2000. Сдано в набор 28.09.2000. Подписано в печать 02.11.2000. Усл.печ.л. 0,47. Уч.-изд.л. 0,37.
Тираж 120 экз. С 6137. Зак. 972.

ИПК Издательство стандартов, 107076, Москва, Колодезный пер., 14.
Набрано в Издательстве на ПЭВМ
Филиал ИПК Издательство стандартов — тип. "Московский печатник", 103062, Москва, Лытин пер., 6.
Плр № 080102