

РУЧКИ СЪЕМНЫХ ПРЕСС-ФОРМ

Конструкция и размеры

Handles for loose press-moulds.
Construction and dimensionsГОСТ
20933-75Взамен
МН 1497-61

Постановлением Государственного комитета стандартов Совета Министров СССР от 25 июня 1975 г. № 1620 срок действия установлен

с 01.07.76

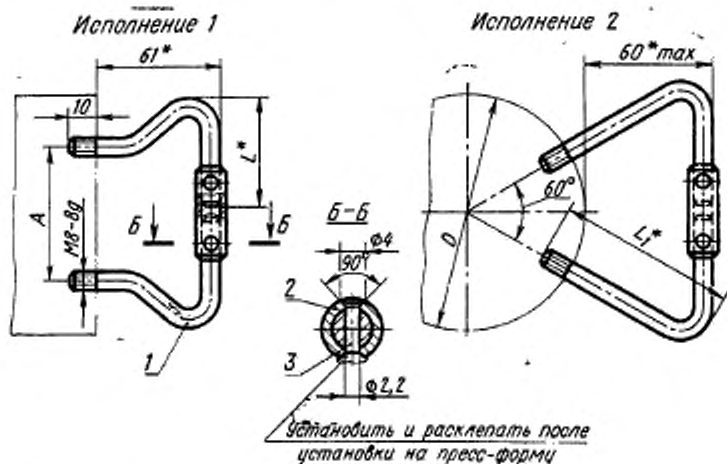
до 01.07.81

Несоблюдение стандарта преследуется по закону

Настоящий стандарт распространяется на ручки съемных прямоугольных и круглых пресс-форм.

1. КОНСТРУКЦИЯ И РАЗМЕРЫ РУЧЕК

1.1. Конструкция и размеры ручек должны соответствовать указанным на черт. 1 и в табл. 1, 2.



* Размеры для справок.

Черт. 1



Таблица 1

Размеры в мм

Обозначение ручки	Применяемость	Исполнение	L	L ₁	A	Диаметр пресс-формы D	Масса, г
1088-0451		1	36	—	25	—	90
1088-0452	42		40				
1088-0453	48		50		110		
1088-0454	53		60				
1088-0455	56		70				
1088-0456	63		85				120
1088-0457		2	48	75	80	110	
1088-0458			56	80	100	140	
1088-0459			63		125		
1088-0461			71		140		
1088-0462			75		160		
1088-0463			80	85	180	160	
1088-0464			85		200		
						220	

Пример условного обозначения ручки размером $L=36$ мм, исполнения 1:

Ручка 1088-0451 ГОСТ 20933—75

То же, размерами $L=48$ мм, $L_1=75$ мм, исполнения 2:

Ручка 1088-0457 ГОСТ 20933—75

Таблица 2

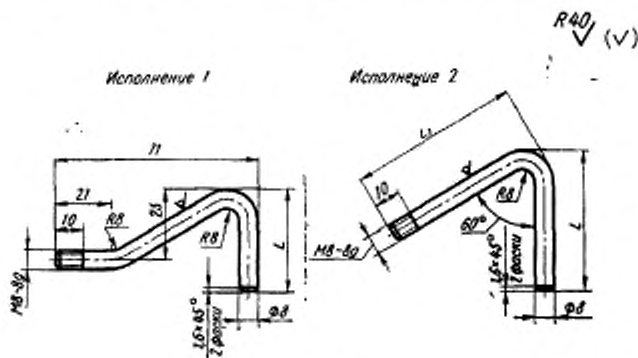
Обозначение ручки	Поз. 1. Скоба. Кол. 2	Поз. 2. Втулка. Кол. 1	Поз. 3. Защелка по ГОСТ 10300—65. Кол. 2
	Обозначение		
1088-0451	1088-0451/001	1088-0451/002	2×12
1088-0452	1088-0452/001	1088-0452/002	
1088-0453	1088-0453/001	1088-0453/002	
1088-0454	1088-0454/001		
1088-0455	1088-0455/001	1088-0454/002	
1088-0456	1088-0456/001	1088-0455/002	
1088-0457	1088-0457/001	1088-0453/002	
1088-0458	1088-0458/001	1088-0454/002	
1088-0459	1088-0459/001		
1088-0461	1088-0461/001	1088-0455/002	
1088-0462	1088-0462/001		
1088-0463	1088-0463/001		
1088-0464	1088-0464/001	1088-0456/002	

1.2. Технические требования — по ГОСТ 20934—75.

1.3. Маркировать: обозначение ручки и товарный знак предприятия-изготовителя на бирке для партии.

2. КОНСТРУКЦИЯ И РАЗМЕРЫ СКОБ (поз. 1)

2.1. Конструкция и размеры скоб должны соответствовать указанным на черт. 2 и в табл. 3.



Черт. 2

Размеры в мм

Таблица 3

Обозначение скоб	Исполнение	L	L ₁	Длина развернутой скобы	Масса, г
1088-0451/001	1	36	—	96	40
1088-0452/001		42		102	
1088-0453/001		48		108	
1088-0454/001		53		113	
1088-0455/001		56		116	
1088-0456/001		63		123	
1088-0457/001	2	48	75	116	50
1088-0458/001		56	80	129	
1088-0459/001		63		136	
1088-0461/001		71		144	
1088-0462/001		75	85	148	
1088-0463/001		80		158	
1088-0464/001	85	163			

Пример условного обозначения скобы размером $L=36$ мм, исполнения 1:

Скоба 1088-0451/001 ГОСТ 20933—75

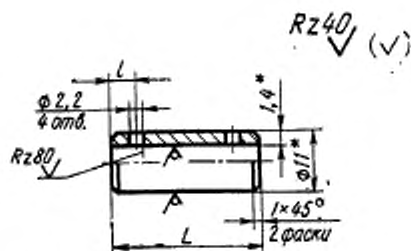
То же, размерами $L=48$ мм, $L_1=75$ мм, исполнения 2:

Скоба 1088-0457/001 ГОСТ 20933—75

2.2. Материал — круг калибр. $\frac{8 \text{ (5) ГОСТ 7417-57}}{20 \text{ ГОСТ 1051-73}}$

3. КОНСТРУКЦИЯ И РАЗМЕРЫ ВТУЛКИ (поз. 2)

3.1. Конструкция и размеры втулки должны соответствовать указанным на черт. 3 и в табл. 4.



* Размеры для справок.

Черт. 3

Таблица 4

Размеры в мм

Обозначение втулок	L	l	Масса, г
1088-0451/002	22	5	8
1088-0452/002	25		9
1088-0453/002	32		10
1088-0454/002	40	10	14
1088-0455/002	50		18
1088-0456/002	60		21

Пример условного обозначения втулки размером $L=22$ мм:

Втулка 1088-0451/002 ГОСТ 20933—75

3.2. Материал — труба 11×1,4—20—Б ГОСТ 8734—58.

Изменение № 1 ГОСТ 20933—75 Ручки съемных пресс-форм. Конструкция и размеры

Постановлением Государственного комитета СССР по стандартам от 06.04.81 № 1790 срок введения установлен

с 01.07.81

Пункт 2.2. Заменить ссылку: ГОСТ 7417—57 на ГОСТ 7417—75.

Пункт 3.2 изложить в новой редакции:

«3.2. Материал — труба $\frac{11 \times 1,4 \text{ ГОСТ } 8734-75}{\text{Б } 20 \text{ ГОСТ } 8733-74}$ ».

(ИУС № 6 1981 г.)

изменение № 2 ГОСТ 20933—75 Ручки съемных пресс-форм. Конструкция и размеры

Постановлением Государственного комитета СССР по стандартам от 18.12.84 № 4551 срок введения установлен

с 01.06.85

Под наименованием стандарта проставить код: ОКП 68 6742.

(Продолжение изменения к ГОСТ 20933—75)

Пункт 1.1—3.1. Таблицы 1, 3, 4. Наименование графы «Масса, г» дополнить словами: «не более»;

таблица 2. Заменить ссылку: ГОСТ 10300—68 на ГОСТ 10300—80;

чертежи 2, 3. Заменить обозначения: $\sqrt[12,5]{Rz80}$ на $\sqrt[12,5]{Rz80}$, $\sqrt[6,3]{Rz40}$ на $\sqrt[6,3]{Rz40}$.

(ИУС № 3 1985 г.)