

**ПОСТАМЕНТЫ ПРЕСС-ФОРМ ЛИТЬЯ
ПОД ДАВЛЕНИЕМ****Конструкция и размеры**Bases of dies for die casting.
Design and dimensions**ГОСТ
19936-74*****Взамен
МН 1552-61****Утвержден постановлением Государственного комитета стандартов Совета Министров СССР от 24 июля 1974 г. № 1760. Срок введения установлен****с 01.07.75****Проверен в 1980 г. Срок действия продлен****до 01.01.90****Несоблюдение стандарта преследуется по закону**

Настоящий стандарт распространяется на постаменты, применяемые при литье под давлением деталей из цветных сплавов на машинах с горизонтальной камерой прессования.

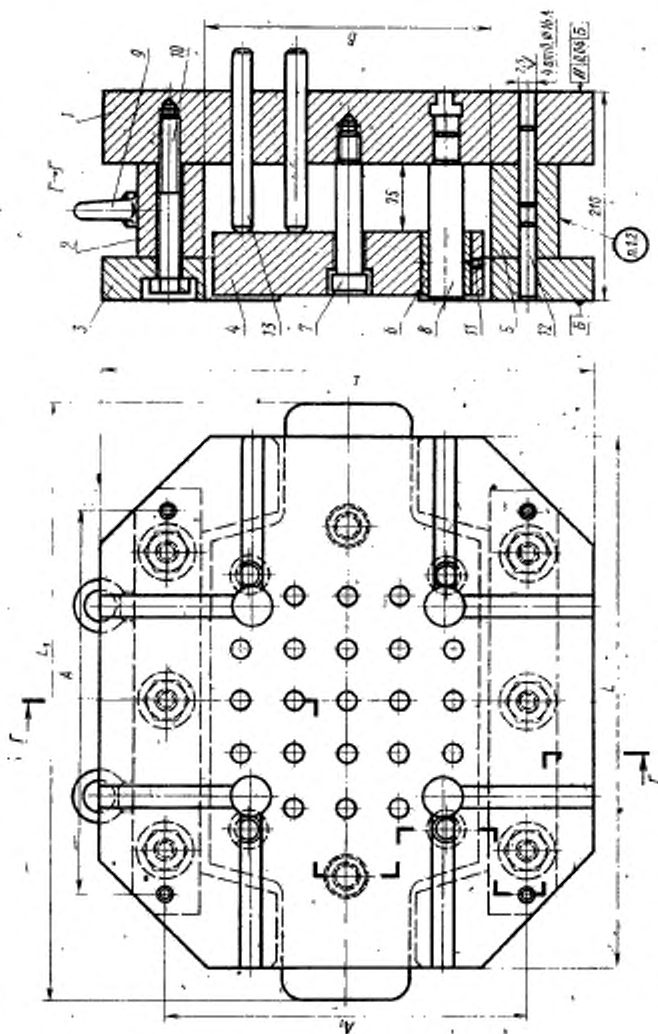
1. КОНСТРУКЦИЯ И РАЗМЕРЫ ПОСТАМЕНТОВ

1.1. Конструкция и размеры постаментов должны соответствовать указанным на черт. 1 и в табл. 1.

Издание официальное**Перепечатка воспрещена**

★

** Переиздание (июль 1982 г.) с Изменением № 1,
утвержденным в июле 1980 г.
(ИУС 9-80).*



1—5 по таблице; 6—штука 0505-0101006 (кон. 4); 7—штир 1092-0643 ГОСТ 18786-73 (кон. 2); 8—колонка 1030-2081
 ГОСТ 17386-73 (кон. 4); 9—штир-болт М18 ГОСТ 4751-73 (кон. 2); 10—болт М20Х160,109,40Х,05 ГОСТ 7798-70 (кон. 6);
 11—штир М5Х16,08,06 ГОСТ 1476-75 (кон. 4); 12—штир 1506Х70 ГОСТ 3128-70 (кон. 8); 13—штир 20С,Х,180 ГОСТ
 3128-70 (кон. 21).

Черт. 1

Размеры в мм

Обозначение постаментов	Применяемость	L	L ₁	B	A	A ₁	Масса, кг
0505-0101		500	560	270	280	340	217
0505-0102		600	660	340	320	420	338

Продолжение табл. 1

Обозначение постаментов	Поз. 1 Плита крепления Кол. 1	Поз. 2 Стойка Кол. 1	Поз. 3 Основание Кол. 2	Поз. 4 Плита съема Кол. 1	Поз. 5 Стойка Кол. 1
	Обозначение				
0505-0101	0505-0101/001	0505-0101/002	0505-0101/003	0505-0101/004	0505-0101/005
0505-0102	0505-0102/001	0505-0102/002	0505-0102/003	0505-0102/004	0505-0102/005

Пример условного обозначения постамента размером $L=500$ мм:

Постамент 0505-0101 ГОСТ 19936—74

1.2. Маркировать: обозначение постамента и товарный знак предприятия-изготовителя.

1.3. Технические требования — по ГОСТ 19946—74.

Размеры в мм

Обозначение плит	L	A	A ₁	A ₂	A ₃	A ₄	A ₅	A ₆	A ₇	A ₈	Масса, кг
0505-0101/001	500	330	280	240	180	340	190	180	100	200	108
0505-0102/001	600	400	320	320	200	420	260	270	120	240	168

Пример условного обозначения плиты крепления размером $L=500$ мм:

Плита крепления 0505-0101/001 ГОСТ 19936—74

2.2. Материал: сталь марки 50 по ГОСТ 1050—74.

2.3. Твердость -- HRC 34 . . . 38.

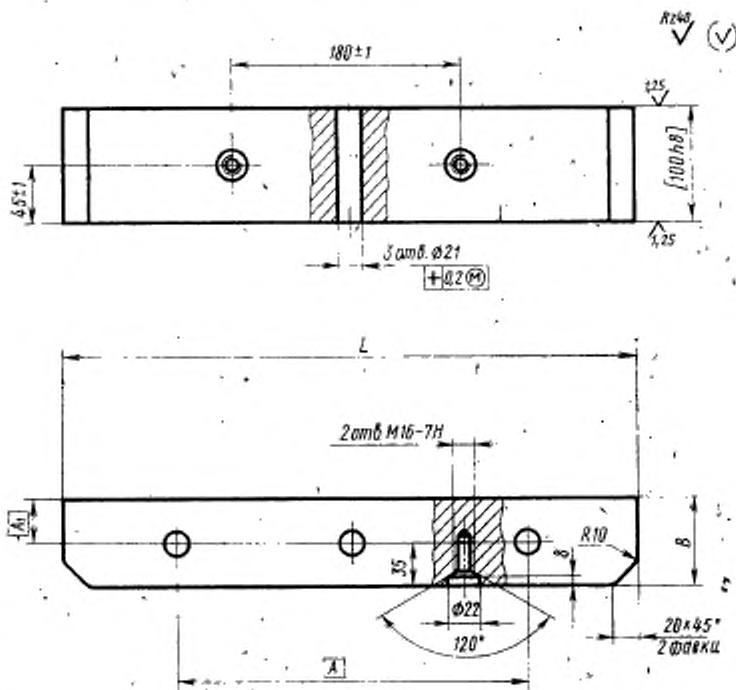
2.4. Неуказанные предельные отклонения размеров: отверстий — по H14, валов — по h14, остальных — по $\pm \frac{IT14}{2}$.

2.5. Резьба метрическая с углом профиля 60° ; поле допуска — по ГОСТ 16093—81.

(Измененная редакция, Изм. № 1).

3. КОНСТРУКЦИЯ И РАЗМЕРЫ СТОЙКИ

3.1. Конструкция и размеры стойки (поз. 2) должны соответствовать указанным на черт. 3 и в табл. 3.



Черт. 3

Таблица 3

Размеры в мм

Обозначение стоек	L	B	A	A ₁	Масса, кг
0505-0101/002	400	65	280	35	20
0505-0102/002	500	80	320	40	31

Пример условного обозначения стойки размером $L=400$ мм:

Стойка 0505-0101/002 ГОСТ 19936—74

3.2. Материал: сталь марки 50 по ГОСТ 1050—74.

3.3. Твердость — HRC 34 . . . 38.

3.4. Обработку по размеру в квадратных скобках производить совместно со стойкой (поз. 5).

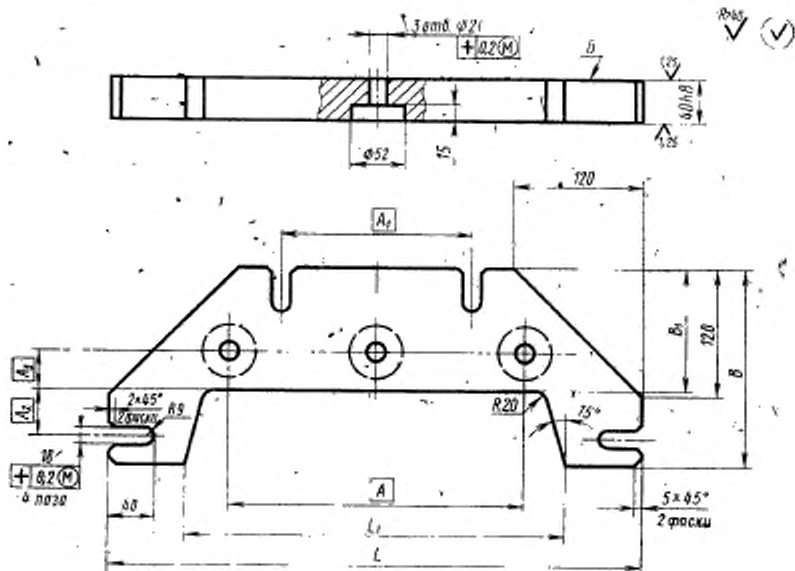
3.5. Неуказанные предельные отклонения размеров: отверстий — по H14, валов — по h14, остальных — по $\pm \frac{IT14}{2}$.

3.6. Резьба метрическая с углом профиля 60° , поле допуска — по ГОСТ 16093—81.

(Измененная редакция, Изм. № 1).

4. КОНСТРУКЦИЯ И РАЗМЕРЫ ОСНОВАНИЯ

4.1. Конструкция и размеры основания (поз. 3) должны соответствовать указанным на черт. 4 и в табл. 4.



Черт. 4

Размеры в мм

Обозначение основания	L	L_1	B	B_1	A	A_1	A_2	A_3	Масса, кг
0505-0101/003	500	360	185	115	280	180	45	35	16,0
0505-0102/003	600	440	185	130	320	200	15	40	21,0

Пример условного обозначения основания размером $L=500$ мм:

Основание 0505-0101/003 ГОСТ 19936—74

4.2. Материал: сталь марки 50 по ГОСТ 1050—74.

4.3. Твердость — HRC 34 . . . 38.

4.4. Неуказанные предельные отклонения размеров: отверстий — по H14, валов — по h14, остальных — по $\pm \frac{IT14}{2}$.

4.5. Две детали обработать совместно по поверхности B .

Размеры в мм

Обозначение плит	L	L ₁	B	B ₁	A	A ₁	A ₂	Масса, кг
0505-0101/004	560	340	250	120	330	240	190	47
0505-0102/004	660	440	320	200	400	320	260	81

Пример условного обозначения плиты съема размером $L=560$ мм:

Плита съема 0505-0101/004 ГОСТ 19936—74

5.2. Материал: сталь марки 50 по ГОСТ 1050—74.

5.3. Твердость — HRC 34 . . . 38.

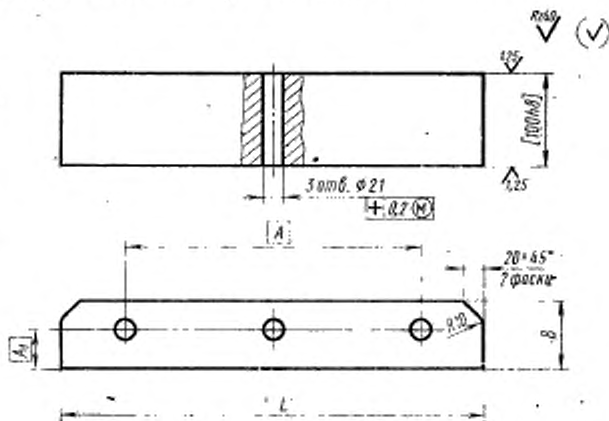
5.4. Неуказанные предельные отклонения размеров: отверстий — по H14, валов — по h14, остальных — по $\pm \frac{IT14}{2}$.

5.5. Резьба метрическая с углом профиля 60° , поле допуска — по ГОСТ 16093—81.

(Измененная редакция, Изм. № 1).

6. КОНСТРУКЦИЯ И РАЗМЕРЫ СТОЙКИ

6.1. Конструкция и размеры стойки (поз. 5) должны соответствовать указанным на черт. 6 и в табл. 6.



Черт. 6

Таблица 6

Размеры в мм

Обозначение стойки	L	B	A	A ₁	Масса, кг
0505-0101/005	400	65	280	35	.20
0505-0102/005	500	80	320	40	31

Пример условного обозначения стойки размером L=400 мм:

Стойка 0505-0101/005 ГОСТ 19936—74

6.2. Материал: сталь марки 50 по ГОСТ 1050—74.

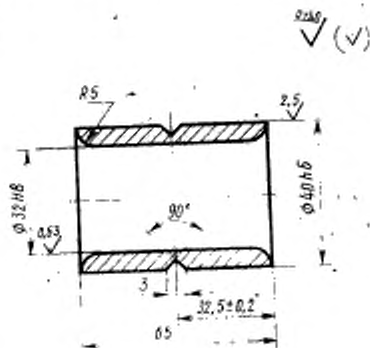
6.3. Твердость — HRC 34 . . . 38.

6.4. Обработку по размеру в квадратных скобках производить совместно со стойкой (поз. 2).

6.5. Неуказанные предельные отклонения размеров: отверстий — по H14, валов — по h14, остальных — по $\pm \frac{IT14}{2}$.

7. КОНСТРУКЦИЯ И РАЗМЕРЫ ВТУЛКИ

7.1. Конструкция и размеры втулки (поз. 6) должны соответствовать указанным на черт. 7.



Черт. 7

Масса 0,230 кг

Условное обозначение втулки:

Втулка 0505-0101/006 ГОСТ 19936—74

7.2. Материал: сталь марки У8А ГОСТ 1435—74.

7.3. Твердость — HRC 45 . . . 50.

7.4. Неуказанные предельные отклонения размеров: валов — по H14, остальных — по $\pm \frac{IT14}{2}$.

Изменение № 2 ГОСТ 19936—74 Постаменты пресс-форм литья под давлением.
Конструкция и размеры

Утверждено и введено в действие Постановлением Государственного комитета
СССР по стандартам от 28.03.89 № 806

Дата введения 01.01.90

Под наименованием стандарта проставить код: ОКП 39 6397.

Вводную часть дополнить словами: «моделей 71108 и 71109».

Пункт 1.1 Чертеж 1. Заменить значение шероховатости: Ra 2,5 на Ra 1,6.

Пункты 2.1, 3.1, 4.1, 5.1, 6.1, 7.1. Чертежи 2—7. Заменить значения шероховатости: Rz 40 на Ra 6,3; Ra 2,5 на Ra 1,6; Ra 1,25 на Ra 0,8; Ra 0,63 на Ra 0,4;

заменить обозначение позиционного допуска на оси отверстий:

$\begin{matrix} + \\ \text{---} \\ \oplus \end{matrix}$

(Продолжение см. с. 110)

Пункт 4.1. Чертеж 4. Заменить размер 18 на С.
Таблицу 4 изложить в новой редакции:

Таблица 4

Размеры, мм

Обозначение основания	L	L ₁	B	B ₁	A	A ₁	A ₂	A ₃	C	Масса, кг
0505—0101/003	500	360	185	115	280	140	30	35	18	16,0
0505—0102/003	600	440	185	130	320	210	30	40	32	21,0

(ИУС № 6 1989 г.)