

ПЛАСТИНЫ ФИКСИРУЮЩИЕ И КРЕПЕЖНЫЕ
ДЛЯ ДЕРЕВЯННЫХ ЛИТЕЙНЫХ МОДЕЛЕЙ

Конструкция и размеры

Fixing and securing plates for
wood casting patterns.
Design and dimensions.

ГОСТ
20349-74*

Взамен
МН 1633-61;
МН 1634-61

Постановлением Государственного комитета стандартов Совета Министров СССР
от 11 декабря 1974 г. № 2697 срок введения установлен

с 01.01. 1976 г.

Проверен в 1980 г.

Несоблюдение стандарта преследуется по закону

1. Конструкция и размеры фиксирующих пластин должны соответствовать указанным на черт. 1 и в табл. 1.

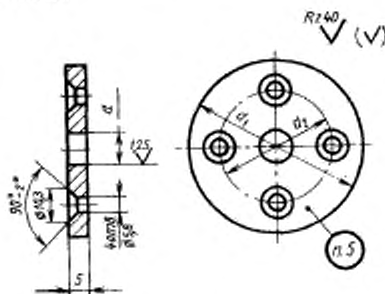
2. Конструкция и размеры крепежных пластин должны соответствовать указанным на черт. 2 и в табл. 2.

1, 2. (Измененная редакция, Изм. № 1).

3. Материал — сталь марки Ст3 по ГОСТ 380-71.

4. Технические требования — по ГОСТ 20351-74.

5. Маркировать: обозначение пластины и товарный знак предприятия-изготовителя.



Черт. 1

Издание официальное

Перепечатка воспрещена



* Первое издание апрель 1982 г. с Изменением № 1,
утвержденным в феврале 1981 г. (ИУС 4-1981 г.)

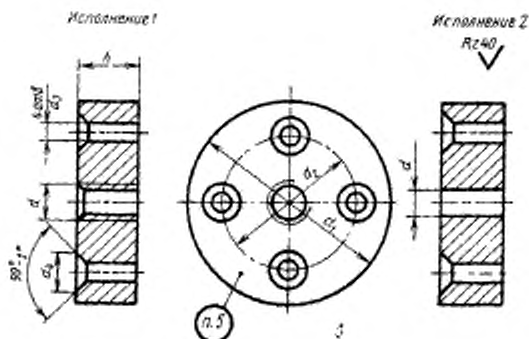
Таблица 1

Размеры в мм

Обозначение фиксирующей пластины	Применяемость	<i>d</i>		<i>d</i> ₁	<i>d</i> ₂	Масса, кг, не более
		Прев. откл.				
		по Н7	по Н8			
0298-1292		6	—	50	30	0,070
0298-1293		8	—			0,075
0298-1381		—	8			0,080
0298-1294		10	—			0,105
0298-1382		—	10			
0298-1383		12	—			
0298-1295		—	12	60	40	
0298-1384		16	—			
0298-1297		—	16			
0298-1385		20	—	70	50	
0298-1386		—	20			
				80	60	

Пример условного обозначения фиксирующей пластины размером $dH8=8$ мм:

Пластина 0298-1381 ГОСТ 20349—74.



Черт. 2

Размеры в мм

Таблица 2

Обозначения крепежных пластин	Исполнения	Применяемость	d	d_1	d_2	d_3	d_4	h (откл. по ГОСТ)	Масса, кг, на 60 шт
0298-1272	1		M8	70	50	10,0	16,5	15	0,36
0298-1273	2	11	5,8			10,3	0,38		
0298-1274	1	M10	10,0			16,5	20	0,53	
0298-1276	2	13	5,8			10,3	15	0,38	
0298-1277	1		M12	80	60	10,0	16,5	25	0,70
0298-1278	2	17	5,8			10,3	20		0,53
0298-1280	1	M16	10,0			1,5	25	0,65	
0298-1281	2	22	5,8			10,3	20	0,50	

Пример условного обозначения крепежной пластины $d=M8$, исполнения 1:

Пластина 0298-1272 ГОСТ 20349—74.

Изменение № 2 ГОСТ 20349—74 Пластины фиксирующие и крепежные для деревянных детских моделей. Конструкция и размеры

Утверждено и введено в действие Постановлением Государственного комитета СССР по управлению качеством продукции и стандартам от 05.04.90 № 809

Дата введения 01.10.90

Под наименованием стандарта проставить код ОКСТУ 3969.

(ИУС № 7 1990 г.)
