

ФИКСАТОРЫ БЛОКОВ СМЕННЫХ
РАЗДЕЛИТЕЛЬНЫХ ШТАМПОВ
ЛИСТОВОЙ ШТАМПОВКИ

Конструкция и размеры

Fixing devices of units for changeable sheet
stamping cutting dies.
Construction and dimensions

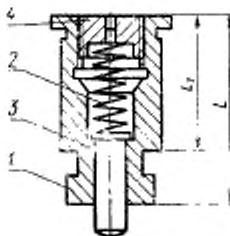
ГОСТ
17665—72*

Постановлением Государственного комитета стандартов Совета Министров
СССР от 28 апреля 1972 г. № 885 срок введения установлен

с 01.07.73

1. КОНСТРУКЦИЯ И РАЗМЕРЫ ФИКСАТОРОВ

1.1. Конструкция и размеры фиксаторов должны соответствовать указанным на черт. 1 и в табл. 1.



Черт. 1

Таблица 1
Размеры, мм

Обозначение фиксаторов	Применяемость	L	L ₁	Масса, кг	Обозначения			
					Поз. 1 Втулка (кол. 1)	Поз. 2 Пружина (кол. 1)	Поз. 3 Плужер по ГОСТ 12483—67 (кол. 1)	Поз. 4 Трещка резьбовая по ГОСТ 12222—66 (кол. 1)
1032-1415		40	30	0,09	1032-1415/001	1032-1415/002	7069-0273	7009-0232
1032-1416		45	32	0,11	1032-1416/001	1032-1416/002	7069-0279	
1032-1417		60	45	0,15	1032-1417/001			

Пример условного обозначения фиксатора размером L=40 мм:

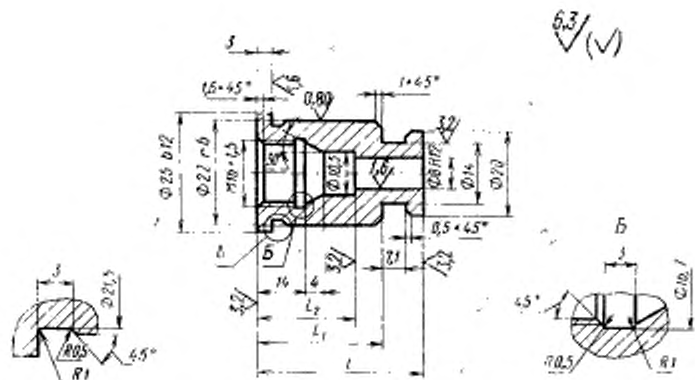
Фиксатор 1032-1415 ГОСТ 17665—72

1.2. Технические требования — по ГОСТ 17671—72.

1.3. Маркировать: обозначение фиксатора, обозначение настоящего стандарта и товарный знак предприятия-изготовителя на прикрепленных к фиксаторам бирках.

2. КОНСТРУКЦИЯ И РАЗМЕРЫ ВТУЛКИ (Поз. 1)

2.1. Конструкция и размеры втулки должны соответствовать указанным на черт. 2 и в табл. 2.



Черт. 2

Таблица 2

Размеры, мм

Обозначение втулок	L	L_1	L_2	Масса, кг
1032-1415/001	40	30	25	0,07
1032-1416/001	45	32	30	0,09
1032-1417/001	60	45	32	0,12

Пример условного обозначения втулки размером $L=40$ мм:

(Измененная редакция, Изм. № 1).

Втулка 1032-1415/001 ГОСТ 17665—72

2.2. Материал — сталь марки 45 по ГОСТ 1050—88.

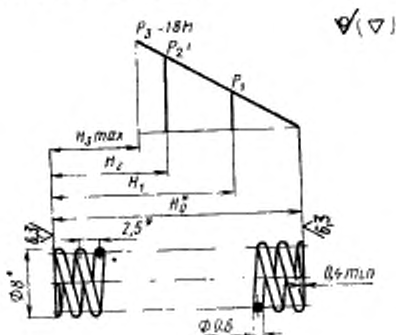
2.3. Твердость — 41,5 ... 46,5 HRC₂.

(Измененная редакция, Изм. № 1).

2.4. Остальные технические требования — по ГОСТ 17671—72.

3. КОНСТРУКЦИЯ И РАЗМЕРЫ ПРУЖИНЫ (Поз. 2)

3.1. Конструкция и размеры пружины должны соответствовать указанным на черт. 3 и в табл. 3.



* Размеры для справок.

Черт. 3

Таблица 3

Размеры, мм

Обозначение пружин	P_1	P_2	H_0	H_1	H_2	H_3
	кгс					
1032-1415/002	0,42	1,54	20	17	9	7,2
1032-1416/002	0,80	1,60	30	22	14	10,4

Продолжение табл. 3

Размеры, мм

Обозначение пружин	Число рабочих витков n	Число витков полное n_1	Длина разернутой пружины L	Масса, кг
1032-1415/002	8	9,5	219	0,012
1032-1416/002	12	13,5	311	0,016

Пример условного обозначения пружины размером $H_0 = 20$ мм:

Пружина 1032-1415/002 ГОСТ 17665—72

3.2. Пружина № 205 — по ГОСТ 13766—86.

3.3. Направление навивки — правое.

3.4. Остальные технические требования — по ГОСТ 17671—72.