

**РАЗВЕРТКИ МАШИННЫЕ ЦЕЛЬНЫЕ
ИЗ ТВЕРДОГО СПЛАВА****Технические требования**

Solid carbide machine reamers.
Technical requirements

**ГОСТ
16088—70***

Постановлением Комитета стандартов, мер и измерительных приборов при Совете Министров СССР от 11 июня 1970 г. № 881 срок введения установлен с 01.01.74

Проверен в 1984 г. Постановлением Госстандарта от 20.07.84 № 2548 срок действия продлен

до 01.01.90

Несоблюдение стандарта преследуется по закону

1. ТЕХНИЧЕСКИЕ ТРЕБОВАНИЯ

1.1. (Исключен, Изм. № 1).

1.2. Развертки должны изготавливаться:

рабочая часть диаметром до 3 мм — из твердого сплава марок ВК10 или ВК8;

свыше 3 мм — марок ВК6, ВК6М или ВК8 по ГОСТ 3882—74;

хвостовики — из стали марки 45 по ГОСТ 1050—74 или из стали марки 40Х по ГОСТ 4543—71.

По требованию потребителя развертки могут изготавливаться с рабочей частью из других марок твердого сплава группы ВК.

(Измененная редакция, Изм. № 2).

1.3. Твердость цилиндрического хвостовика на половине его длины и лапка конического хвостовика должна быть НРС₃ 31—46.

1.4. Рабочая и хвостовая части разверток должны быть соединены пайкой или склеиванием.

Размеры сопрягаемых элементов режущей и хвостовой части разверток при пайке и склеивании указаны в приложении 1 (рекомендуемом).

Издание официальное

Перепечатка воспрещена

* Переиздание (декабрь 1985 г.) с Изменениями № 1, 2, утвержденными в марте 1977 г., июне 1980 г. (ИУС 5—77, 9—80).

1.5. В качестве припоя должна применяться латунь марки Л68 по ГОСТ 15527—70. Допускается применение других марок припоя, не уступающих по прочности марки Л68.

При склеивании должен применяться клей марки ТКЛ-75. Допускается применение других марок клея, не уступающих по прочности марке ТКЛ-75.

При склеивании применять клей марки К-400 НИИПМ по техническим требованиям, утвержденным в установленном порядке. Толщина слоя припоя должна быть не более 0,15 мм.

Разрыв слоя припоя не должен превышать 5% его общей длины.

Толщина клеевого шва не должна превышать 0,1 мм.

(Измененная редакция, Изм. № 1).

1.6. Параметры шероховатости поверхностей разверток по ГОСТ 2789—73 не должны превышать значений, указанных в табл. 1.

Таблица 1

Наименование поверхности	Параметры шероховатости, мкм		
	чистовых разверток для отверстий с квалитетами 7, 8, 9	разверток с припуском под доводку для номеров	
		1, 2, 3, 4	5 и 6
Передняя поверхность режущей части	$Rz\ 1,6$	$Rz\ 3,2$	
Задняя поверхность режущей части	$Rz\ 1,6$	$Rz\ 3,2$	
Задняя поверхность по калибрующей части	$Rz\ 6,3$		
Ленточка по калибрующей части	$Rz\ 1,6$	$Rz\ 3,2$	
Поверхность хвостовиков конических и цилиндрических	$Ra\ 0,63$		

Примечания:

1. Параметры шероховатости передних поверхностей, указанные в табл. 1, выдерживаются на высоте не менее половины глубины стружечной канавки.

2. Для чистовых разверток, аттестованных на государственный Знак качества, параметр шероховатости поверхностей ленточек по калибрующей части должен быть $\leq Rz\ 0,8$ мкм.

(Измененная редакция, Изм. № 1, 2).

1.7. Развертки должны изготавливаться:

а) чистовыми — для обработки отверстий с полями допусков по *H7, K7, H8, H9*;

б) с припусками под доводку от № 1 до № 6 — для обработки отверстий с полями допусков по *N7, M7, K6, K7, I7, I6, H6, H7, G6, G7, H8, H9, F8, H10, F9, E8, H11, D9*.

Исполнительные размеры диаметров чистовых разверток—по ГОСТ 13779—77.

Исполнительные размеры диаметров разверток с припусками под доводку — по ГОСТ 11173—76.

(Измененная редакция, Изм. № 2).

1.8. Предельные отклонения общей длины и длины рабочей части разверток — по *h16* по ГОСТ 25347—82.

(Измененная редакция, Изм. № 1).

1.9. Предельные отклонения диаметра хвостовика у разверток с цилиндрическим хвостовиком — по ГОСТ 9523—67.

1.10. Конусы Морзе — по ГОСТ 25557—82, степени точности АТ7 — по ГОСТ 2848—75.

(Измененная редакция, Изм. № 1).

1.11. Развертки должны быть остро заточены, на режущей части разверток не должно быть поверхностных трещин (сетки), завалов, выкрошенных мест, а на шлифованных поверхностях — черновин.

1.12. На поверхностях разверток не должно быть следов коррозии и остатков припоя (меди, флюса или клея).

1.13. Центровые отверстия — формы В по ГОСТ 14034—74. Допускается форма Р.

(Измененная редакция, Изм. № 2).

1.14. Центры и центровые отверстия должны быть тщательно обработаны, зачищены и не должны иметь забоин или разработанных мест.

1.15. Нережущие кромки разверток должны быть притуплены.

1.16. На калибрующей (цилиндрической) части разверток допускается обратная конусность (отклонение от цилиндричности) в направлении к хвостовой части на величину не более допуска на изготовление развертки.

При допуске на изготовление развертки менее 0,01 мм допускается обратная конусность 0,01 мм. Прямая конусность не допускается.

1.17. Радиальное биение зубьев относительно оси развертки при контроле в центрах не должно превышать указанного в табл. 2.

Таблица 2

Диаметр разверток D , мм	Биение зубьев чистовых разверток в мкм для отверстий с квалитетами		Биение разверток с припуском под доводку в мкм для номеров	
	7; 8	9	1, 2 и 3	4, 5 и 6
В начале калибрующей части				
От 1 до 6	6	8	8	10
Св. 6 до 10	8	10	10	12
Св. 10 до 12	10	12	12	16
На режущей части				
От 1 до 6	10	12	12	15
Св. 6 до 10	12	16	16	20
Св. 10 до 12	16	20	20	25

Для чистовых разверток, аттестованных на государственный Знак качества, радиальное биение зубьев относительно оси развертки при контроле в центрах не должно превышать указанного в табл. 2а.

Таблица 2а

Тип развертки	Диаметр развертки, мм	Биение зубьев чистовых разверток, мкм	
		на режущей части	в начале калибрующей части
Тип 1 и 2 по ГОСТ 16086—70	От 3 до 10	5	
Тип 1 и 2 по ГОСТ 16087—70	10	8	6
	Св. 10 до 12	10	8

1.18. Радиальное биение хвостовика относительно его оси (при контроле в центрах) не должно превышать 0,01 мм.

1.17, 1.18. (Измененная редакция, Изм. № 2).

1.19, 1.20. (Исключены, Изм. № 1).

1а. ПРАВИЛА ПРИЕМКИ

1а.1. Для проверки соответствия изготовленных разверток требованиям настоящего стандарта предприятие-изготовитель должно проводить приемочный контроль, периодические испытания (определения видов испытаний — по ГОСТ 16504—81).

1а.2. Приемочный контроль должен проводиться при следующем объеме выборок:

на соответствие требованиям пп. 1.3, 1.5—1.10, 1.13, 1.16—1.18 — 2% от партии до 500 шт., но не менее 5 шт.; 1% от партии свыше 500 шт., но не более 10 шт.;

на соответствие требованиям пп. 1.11—1.12, 1.14, 1.15 — 100% от партии.

На работоспособность проверяются три развертки от партии.

Партия должна состоять из разверток одного типоразмера, изготовленных из материала одной марки, одновременно предъявленных к приемке по одному документу.

1а.3. При неудовлетворительных результатах приемочного контроля хотя бы по одному из показателей проводят повторный контроль на удвоенном количестве разверток из той же партии.

Результаты повторного контроля являются окончательными и распространяются на всю партию.

1а.4. Периодические испытания на стойкость должны проводиться по ГОСТ 15.001—73 не реже двух раз в год не менее чем на 5 развертках.

Разд. 1а. (Введен дополнительно, Изм. № 2).

2. МЕТОДЫ ИСПЫТАНИЙ

2.1а. Твердость цилиндрического хвостовика и лапки конического хвостовика разверток контролируют по ГОСТ 9013—59.

2.1. Каждая развертка должна быть подвергнута внешнему осмотру для выявления дефектов пайки или склеивания, а также дефектов заточки режущих кромок.

2.2. Для выявления дефектов, не поддающихся контролю визуальным осмотром, развертки должны быть испытаны в работе на сверлильных или на универсально-расточных станках (с применением патронов и втулок), удовлетворяющих установленным для этих станков нормам точности и жесткости.

Режимы испытания разверток в работе должны соответствовать указанным в табл. 3.

Для чистовых разверток, аттестованных на государственный Знак качества, режимы испытания разверток на работоспособность и стойкость должны соответствовать указанным ниже:

обрабатываемый материал	сталь или сплав
	$\sigma_B = 950$ МПа
скорость резания, м/мин20—30
подача на 1 зуб, мм0,06
глубина резания, мм0,10—0,15
суммарная длина развертывания при испытании на работоспособность, мм:	
для разверток с цилиндрическим хвостовиком50
для разверток с коническим хвостовиком70.

Таблица 3

Обрабатываемый материал	Диаметр отверстия D , мм	Скорость резания, м/мин	Подача на один зуб, мм	Глубина резания, мм	Глубина развертывания, мм	Суммарная длина развертывания, мм
Высокопрочные стали $\sigma_b=1600-2000$ МПа (160—200 кгс/мм ²)	от 1 до 6	15—25	0,04	0,05	(1—3) D	80
	св. 6 до 10	25—30		0,1		100
	св. 10 до 12	30—35		0,15		
Жаропрочные и нержавеющие стали $\sigma_b=550-600$ МПа (55—60 кгс/мм ²)	от 1 до 6	15—20	0,06	0,05		100
	св. 6 до 10	20—25		0,1		150
	св. 10 до 12	25—35		0,15		
Жаропрочные сплавы $\sigma_b=1000$ МПа (100 кгс/мм ²)	от 1 до 6	10—15	0,05	0,05		45
	св. 6 до 10	15—20		0,1		50
	св. 10 до 12	20—30		0,15		70
Серый чугун НВ 180—220	от 1 до 6	25	0,06	0,05	150	
	св. 6 до 10	30	0,08	0,01	200	
	св. 10 до 12			0,15	250	

2.3. В качестве смазывающе-охлаждающей жидкости при испытании разверток должен применяться 10%-ный раствор эмульсола в воде с добавлением 2% раствора сульфозфрезолола по ГОСТ 122—84 в воде с расходом не менее 5 л/мин.

2.2, 2.3. (Измененная редакция, Изм. № 1).

2.4. Параметры шероховатости поверхностей отверстий, обработанных чистовыми развертками, по ГОСТ 2789—73 должны быть, мкм:

для отверстий 7 и 8 качества — $Ra \leq 0,63$;

для отверстий 9 качества — $Ra \leq 1,25$.

(Измененная редакция, Изм. № 1, 2).

2.5. После испытаний на режущих кромках разверток не должно быть выкрошенных мест и следов притупления, а также следов деформации корпуса или припоя, и они должны быть пригодны для дальнейшей работы.

3. МАРКИРОВКА, УПАКОВКА, ТРАНСПОРТИРОВАНИЕ И ХРАНЕНИЕ

3.1. На хвостовиках или шейках разверток должны быть четко нанесены:

- а) товарный знак предприятия-изготовителя;
- б) номинальный диаметр развертки;

- в) номер развертки с припуском под доводку или обозначение поля допуска для чистовой развертки;
- г) марка твердого сплава;
- д) четыре последние цифры обозначения.

Маркировку разверток диаметром до 2 мм наносят на упаковке.

На развертках диаметром от 2 до 3 мм допускается не маркировать товарный знак предприятия-изготовителя.

На чистовых развертках, аттестованных на государственный Знак качества, должно быть четко нанесено изображение государственного Знака качества по ГОСТ 1.9—67.

(Измененная редакция, Изм. № 1, 2).

3.2. Знаки маркировки должны быть четкими и несмываемыми.

3.3. Перед упаковкой каждая развертка должна быть законсервирована по ГОСТ 9.014—78. Методы и условия консервации должны обеспечить сохранность разверток в течение одного года.

3.3.—3.14. **(Исключены, Изм. № 1).**

3.15. Упаковка и транспортирование — по ГОСТ 18088—72.

3.16. Срок действия консервации — один год при средних условиях хранения.

3.15, 3.16. **(Введен дополнительно, Изм. № 1).**

3.17. Для чистовых разверток, аттестованных на государственный Знак качества, на всей сопроводительной документации должно быть изображение государственного Знака качества.

(Введен дополнительно, Изм. № 2).

4. ГАРАНТИИ ИЗГОТОВИТЕЛЯ

4.1. При обработке высокопрочной стали $\sigma_B = 1600$ МПа (160 кгс/мм²) с режимами резания, указанными в табл. 3, стойкость разверток из твердого сплава марки ВК6М между переточками должна быть не ниже 25 мин при соблюдении потребителем требований эксплуатации и хранения, установленных настоящим стандартом.

Для чистовых разверток, аттестованных на государственный Знак качества, гарантийная стойкость между переточками должна быть не ниже 40 мин при соблюдении потребителем требований хранения и условий, указанных в п. 2.2.

(Измененная редакция, Изм. № 1, 2).

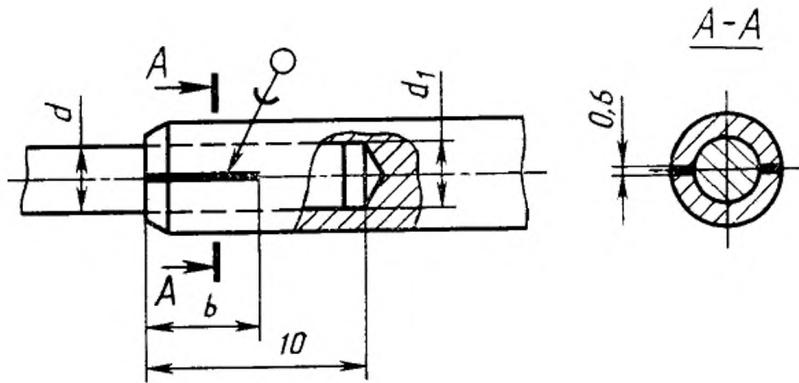
ПРИЛОЖЕНИЕ 1

Рекомендуемое

РАЗМЕРЫ СОПРЯГАЕМЫХ ЭЛЕМЕНТОВ РЕЖУЩЕЙ И ХВОСТОВОЙ ЧАСТИ
РАЗВЕРТОК ПРИ ПАЙКЕ И СКЛЕИВАНИИ

А. Соединение пайкой

а) разверток диаметром от 1 до 2,8 мм (черт. 1 и табл. 1).



Черт. 1

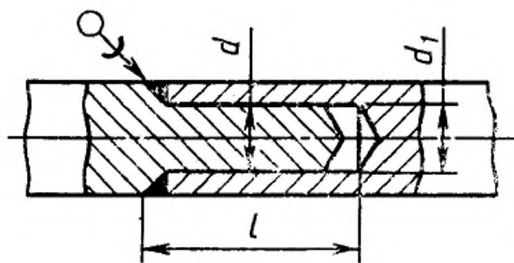
Таблица 1

мм

Диаметр развертки D	d (пред. откл. по d_{11})	d_1 (пред. откл. по H_{11})	Диаметр развертки D	d (пред. откл. по d_{11})	d_1 (пред. откл. по H_{11})
1,0	1,0	1,0	1,6	1,6	1,6
1,1			1,8		
1,2			2,0		
1,4	1,4	1,4	2,2	2,0	2,0
1,5			2,5		
			2,8		

Примечание. При пайке в водородной атмосфере осевой паз не обязателен.

б) разверток диаметром от 3 до 6 мм (черт. 2 и табл. 2).

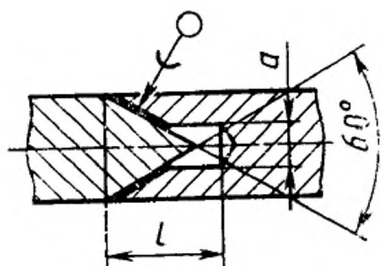


Черт. 2

Таблица 2

мм			
Диаметр развертки D	d (пред. откл. по $f9$)	d_1 (пред. откл. по $H9$)	l
3,0	2,0	2,0	6
3,2	2,1	2,1	
3,4	2,3	2,3	
3,5	2,5	2,5	
3,6; 3,8	3,0	3,0	8
4,0; 4,2	3,2	3,2	10
4,5; 4,8; 5,0; 5,2	3,7	3,7	
5,5			

в) разверток диаметром от 6 до 12 мм (черт. 3 и табл. 3).



Черт. 3

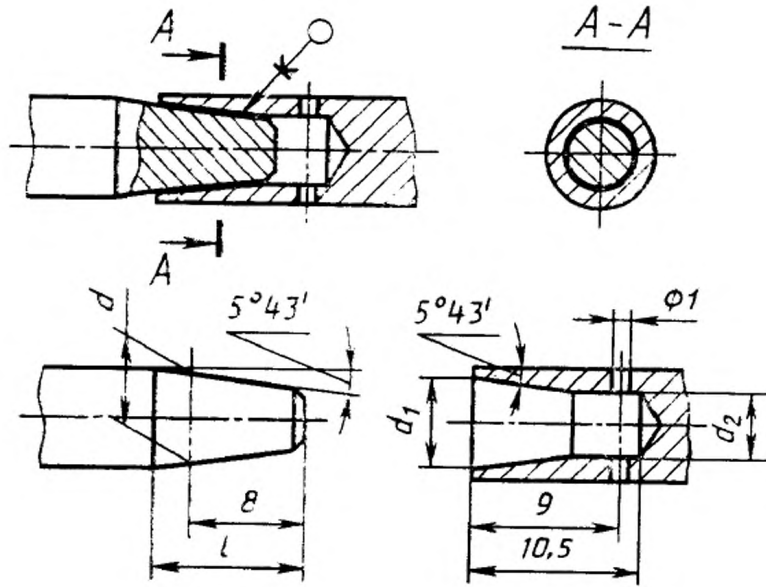
Таблица 3

мм		
Диаметр развертки D	d	l (пред. откл. +0,5)
6,0	2,0	4,5
6,9		
6,5		
7,0	2,5	5,5
7,5		
8,0		
8,5	3,0	6,0
9,0		
9,5		
10,0		
10,5		
11,0	7,0	
11,5		
12,0		

(Измененная редакция, Изм. № 2).

Б. Соединение склеиванием

а) разверток диаметром от 3 до 12 мм (черт. 4 и табл. 4).



Черт. 4

Таблица 4

мм				
Диаметр раз- вертки D	d (пред. откл. по h12)	d_1 (пред. откл. по H12)	d_2	l
3,0	2,0	2,0	1,0	10,5
3,2	2,1	2,1	1,1	
3,4	2,3	2,3	1,3	
3,5				
3,6	2,5	2,5	1,5	
3,8				
4,0	3,0	3,0	2,0	12
4,2				
4,5				
4,8	3,2	3,2	2,0	
5,0				
5,2				
5,5	3,7	3,7	2,5	
6,0	4,2	4,2	3,0	
6,3				
6,5				
7,0	4,7	4,7	3,5	

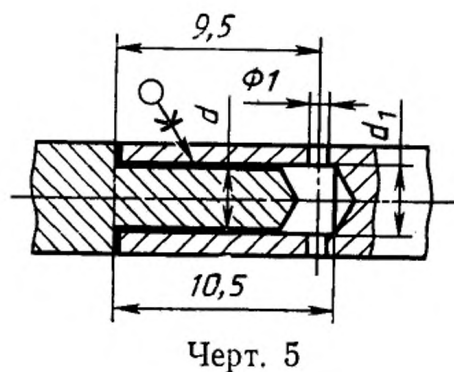
Продолжение табл. 4

мм				
Диаметр развертки D	d (пред. откл. по $h12$)	d_1 (пред. откл. по $H12$)	d_2	l
7,5	5,0	5,0	3,6	13
8,0 8,5	5,5	5,5	4,1	
9,0 9,5	6,0	6,0	4,6	
10,0 10,5	7,0	7,0	5,6	
11,0 11,5	8,0	8,0	6,6	
12,0	9,0	9,0	7,6	

б) развертки диаметром от 3 до 12 мм с цилиндрическими сопрягаемыми поверхностями (черт. 5 и табл. 5).

Таблица 5

мм					
Диаметр развертки D	d (пред. откл. по $h12$)	d_1 (пред. откл. по $H12$)	Диаметр развертки D	d (пред. откл. по $h12$)	d_1 (пред. откл. по $H12$)
3,0	2,0	2,0	6,3	4,2	4,2
3,2	2,1	2,1	6,5	4,7	4,7
3,4	2,3	2,3	7,0	4,7	4,7
3,5	2,5	2,5	7,5	5,0	5,0
3,6	2,5	2,5	8,0	5,5	5,5
3,8	2,5	2,5	8,5	5,5	5,5
4,0	3,0	3,0	9,0	6,0	6,0
4,2	3,0	3,0	9,5	6,0	6,0
4,5	3,2	3,2	10,0	7,0	7,0
4,8	3,2	3,2	10,5	7,0	7,0
5,0	3,2	3,2	11,0	8,0	8,0
5,2	3,2	3,2	11,5	8,0	8,0
5,5	3,7	3,7	12,0	9,0	9,0
6,0	4,2	4,2			



Приложение 2 (Исключено, Изм. № 2).

Изменение № 3 ГОСТ 16088—70 Развертки машинные цельные из твердого сплава. Технические требования

Утверждено и введено в действие Постановлением Комитета стандартизации и метрологии СССР от 04.11.91 № 1711

Дата введения 01.05.92

Наименование стандарта. Заменить слова: «Технические требования» на «Технические условия», «Technical requirements» на «Specifications».

Под наименованием стандарта проставить код: ОКП 39 1741; 39 1742.

Стандарт дополнить вводной частью: «Настоящий стандарт распространяется на машинные развертки с цельной рабочей частью из твердого сплава.

Требования разд. 1—3, а также пп. 1а.2, 1а.3 настоящего стандарта являются обязательными, другие требования — рекомендуемыми».

Пункт 1.2. Заменить обозначение и ссылку: ВК10 на ВК10-М; ГОСТ 1050—74 на ГОСТ 1050—88; исключить слова: «или ВК8» (2 раза);

последний абзац изложить в новой редакции: «Допускается изготовление разверток с рабочей частью из твердого сплава других марок группы ВК, не уступающих по стойкости указанным маркам».

Пункт 1.3. Заменить обозначение: HRC 30—45 на 32...47 HRC.

Пункт 1.6. Примечание 2 исключить.

Пункт 1.8. Заменить слова: «общей длины» на «общей длины, длины цилиндрического хвостовика»; исключить слова: «по СТ СЭВ 144—75».

Пункт 1.9. Заменить слова: «по ГОСТ 9523—67» на «по И9 ГОСТ 9523—84».

Пункт 1.10. Заменить ссылку: СТ СЭВ 147—75 на ГОСТ 25557—82.

Пункты 1.17, 1.18 изложить в новой редакции: «1.17. Допуск радиального биения зубьев разверток относительно оси центровых отверстий должен соответствовать указанному в табл. 2.

Таблица 2

Тип развертки	Диаметр развертки, мм	Допуск биения зубьев чистых разверток, мкм, для отверстий с квалитетами		Допуск биения разверток с припуском под доводку, мкм, для доморов	
		7, 8	9	1, 2, 3	4, 5, 6
Типы 1 и 2 по ГОСТ 16086—70	От 1 до 10	В начале калибрующей части			
		6	8	9	11
		На режущей части			
		11	14	14	17
Типы 1 и 2 по ГОСТ 16087—70	От 6,5 до 10	В начале калибрующей части			
		6	8	10	12
		На режущей части			
		12	16	16	20
	Св. 10 до 12	В начале калибрующей части			
		8	10	12	16
		На режущей части			
		16	20	20	25

(Продолжение см. с. 102)

1.18. Допуск радиального биения хвостовика относительно оси центральных отверстий не должен превышать 0,01 мм.

Раздел 1 дополнить пунктами — 1.21—1.24: «1.21. Средний и 95 %-ный периоды стойкости разверток при условиях испытаний, приведенных в разд. 2, должны быть не менее указанных в табл. 3а.

Таблица 3а

Диаметр развертки D, мм	Период стойкости, мин	
	Средний	95 %-ный
От 1 до 10	25	11
Св. 10 до 12	34	15

1.22. Критерием затупления чистовых разверток является несоответствие допуска обрабатываемого отверстия заданному качеству точности и увеличению параметра шероховатости поверхности обработанного отверстия более норм, указанных в п. 2.8.

1.23. На хвостовике или шейке развертки должны быть четко нанесены: товарный знак предприятия-изготовителя; номинальный диаметр развертки; обозначение поля допуска — для чистовой развертки или номер — для развертки с припуском под доводку; марка твердого сплава; обозначение развертки (последние четыре цифры);

Примечания:

1. Маркировку разверток диаметром до 2,8 мм следует наносить на упаковке.

2. Маркировку на хвостовике разверток допускается наносить электрохимическим, химическим или другим способом, не влияющим на качество поверхности и при условиях сохранения его геометрических форм или в выточке для маркировки.

1.24. Транспортная маркировка, маркировка потребительской тары и упаковка — по ГОСТ 18088—83.

Разделы 1а, 2, 3 изложить в новой редакции:

«1а. Приемка

1а.1. Правила приемки — по ГОСТ 23726—79.

1а.2. Испытания на средний период стойкости следует проводить раз в три года, на 95 %-ный период стойкости — раз в год не менее чем на 5 развертках.

1а.3. Испытаниям следует подвергать чистовые развертки одного типоразмера в каждом диапазоне диаметров, указанных в табл. 3 на образцах из стали 12Х18Н10Т с $\sigma_s = 55-60$ кгс/мм² по ГОСТ 5632—72.

2. Методы контроля

2.1. Контроль внешнего вида разверток осуществляется визуально.

2.2. Контроль твердости — по ГОСТ 9013—59 на приборах типа ТР по ГОСТ 23677—79.

2.3. Контроль шероховатости поверхности разверток производится сравнением с образцами шероховатости по ГОСТ 9378—75 при помощи лупы ЛП-2—4X по ГОСТ 25706—83.

2.4. При контроле параметров разверток следует применять методы и средства измерения, погрешность которых не превышает:

при измерениях линейных размеров — значений, указанных в ГОСТ 8.051—81;

(Продолжение см. с. 103)

при измерении углов — 35 % значений допуска на проверяемый параметр; при контроле формы и расположения поверхностей — 25 % значений допуска на проверяемый параметр.

2.5. Испытания разверток на средний, 95 %-ный периоды стойкости и работоспособность следует проводить на сверлильных, токарных или универсально-расточных станках, удовлетворяющих установленным для них нормам точности и жесткости.

Зажимные патроны и переходные втулки, применяемые при испытаниях, должны соответствовать установленным для них нормам точности и жесткости.

Режимы испытаний разверток из твердого сплава марки ВК6-М на средний, 95 %-ный периоды стойкости и работоспособность должны соответствовать указанным в табл. 3.

Таблица 3

Диаметр развертки <i>D</i> , мм	Скорость резания, м/мин	Поддача на зуб, мм	Глубина резания, мм	Глубина развертки, мм
От 1 до 10	10—25	0,06	0,05—0,1	(1—3) <i>D</i>
Св. 10 до 12	25—35	0,06	0,15	(1—3) <i>D</i>

Развертки с припуском под доводку следует испытывать только на работоспособность.

2.6. В качестве смазочно-охлаждающей жидкости (СОЖ) при испытаниях разверток следует применять 10 %-ный раствор эмульсола в воде с добавлением 2 %-го раствора сульфурезола.

Расход СОЖ — не менее 5 л/мин.

Допускается применение других СОЖ с аналогичными свойствами.

(Продолжение см. с. 104)

2.7. При испытаниях разверток на работоспособность должно быть обработано 10 отверстий.

После испытаний на работоспособность на режущих кромках разверток не должно быть сколов и выкрашиваний.

Развертки после испытаний должны быть пригодны для дальнейшей работы.

2.8. Параметр шероховатости поверхности отверстий, обработанных чистовыми развертками, должен быть в соответствии с ГОСТ 2789—73, не более Ra 0,8 мкм.

Параметр шероховатости поверхности отверстий, обработанных разверткой с припуском под доводку, не проверяется.

2.9. Приемочные значения среднего и 95 %-ного периодов стойкости при условиях испытаний, приведенных в разд. 2, должны быть не менее приведенных в табл. 4.

Таблица 4

Диаметр развертки D , мм	Приемочные значения периодов стойкости, мин	
	Среднего	95 %-ного
От 1 до 10	29	13
Св. 10 до 12	40	18

3. Транспортирование и хранение

Транспортирование и хранение — по ГОСТ 16088—83.

Раздел 4 исключить.

(ИУС № 2 1992 г.)

СОДЕРЖАНИЕ

ГОСТ 16086—70	Развертки машинные цельные с цилиндрическим хвостовиком из твердого сплава. Типы и основные размеры	1
ГОСТ 16087—70	Развертки машинные цельные с коническим хвостовиком из твердого сплава. Типы и основные размеры	23
ГОСТ 16088—70	Развертки машинные цельные из твердого сплава. Технические требования	38

Редактор *В. С. Аверина*
Технический редактор *Э. В. Митяй*
Корректор *М. М. Герасименко*

Сдано в наб. 11.05.86 Подп. в печ. 22.07.86 3,0 усл. п. л. 3,25 усл. кр.-отт. 2,87 уч.-изд. л.
Тираж 6000 Цена 15 коп.

Ордена «Знак Почета» Издательство стандартов, 123840, Москва, ГСП,
Новопресненский пер., д. 3.
Вильнюсская типография Издательства стандартов, ул. Миндауго, 12/14. Зак. 3251.