

ГОСУДАРСТВЕННЫЙ СТАНДАРТ СОЮЗА ССР**КАЛИБРЫ-ПРОБКИ ГЛАДКИЕ ОДНОСТОРОННИЕ
ЛИСТОВЫЕ ДИАМЕТРОМ СВЫШЕ 50 ДО 250 мм****Конструкция и размеры**Sheet plain single-end plug gauges with
diameter over 50 to 250 mm.
Design and dimensions**ГОСТ****14826 — 69***Взамен
МН 4137—62

ОКП 39 3112

Постановлением Комитета стандартов, мер и измерительных приборов при Совете Министров СССР от 7 июля 1969 г. № 771 срок введения установлен с 01.01.71

Проверен в 1983 г.

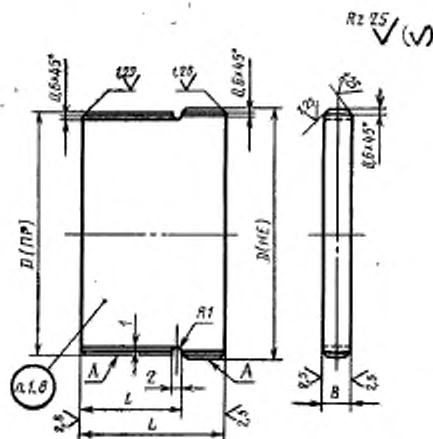
Несоблюдение стандарта преследуется по закону

Настоящий стандарт распространяется на гладкие калибры-пробки, предназначенные для контроля отверстий с полями допусков по ЕСДП СЭВ 9-го и более грубых квалитетов и по системе ОСТ 3-го и более грубых классов точности.

(Измененная редакция, Изм. № 3).

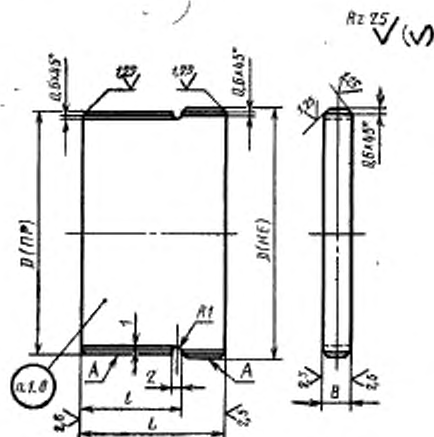
**1. КОНСТРУКЦИЯ И РАЗМЕРЫ ГЛАДКИХ ЛИСТОВЫХ
ОДНОСТОРОННИХ КАЛИБРОВ-ПРОБОК**

1.1. Конструкция и размеры гладких листовых односторонних калибров-пробок должны соответствовать указанным на чертеже и в таблице.



Размеры в мм

Обозначение калибра-пробки	Прямаяемость	D (мм)	L	B	l	Масса в кг	Обозначение калибра-пробки	Прямаяемость	D (мм)	L	B	l	Масса в кг						
8141-0001		52	40	8	28	0,13	8141-0012		78	45	8	32	0,22						
8141-0053		53					8141-0013		80					0,23					
8141-0002		55					8141-0014		82										
8141-0054		56				8141-0015		85	0,24										
8141-0003		58				8141-0016		88											
8141-0004		60				8141-0017		90	0,25										
8141-0005		62				8141-0018		92											
8141-0006		63				8141-0019		95	0,26										
8141-0007		65				8141-0020		98											
8141-0055		67				8141-0021		100	0,28										
8141-0009		70				8141-0022		102											
8141-0056		71				8141-0023		105	0,40										
8141-0010		72				8141-0024		108											
8141-0011		75				8141-0025		110	50				10	35	0,41				
																			0,42
																			0,43



Размеры в мм

Обозначение калибра-пробки	Применяемость	D _{полки}	L	B	l	Масса в кг	Обозначение калибра-пробки	Применяемость	D _{полки}	L	B	l	Масса в кг			
8141-0001		52	40	8	28	0,13	8141-0012		78				0,22			
8141-0053		53					8141-0013		80					0,23		
8141-0002		55					0,14	8141-0014							82	
8141-0054		56						8141-0015						85	0,24	
8141-0003		58				0,15	8141-0016		88				45	8		32
8141-0004		60					8141-0017		90							
8141-0005		62				0,16	8141-0018		92				0,26			
8141-0006		63					8141-0019		95					0,27		
8141-0007		65				0,17	8141-0020		98				0,28			
8141-0055		67					8141-0021		100							
8141-0009		70	0,18	8141-0022		102	50	10	35	0,40						
8141-0056		71		8141-0023		105										
8141-0010		72	0,19	8141-0024		108	0,42									
8141-0011		75		8141-0025		110		0,43								

Размеры в мм

Обозначение калибра-пробки	Применяемость	D _{полн.}	L	B	t	Масса в кг	Обозначение калибра-пробки	Применяемость	D _{полн.}	L	B	t	Масса в кг
8141-0026		112	50	10	35	0,44	8141-0040		180	60	10	42	0,85
8141-0027		115				0,45	8141-0041		185				0,87
8141-0028		120				0,47	8141-0042		190				0,89
8141-0029		125				0,49	8141-0043		195				0,92
8141-0030		130				0,51	8141-0044		200				0,94
8141-0031		135				0,53	8141-0045		205				0,96
8141-0032		140				0,55	8141-0046		210				0,99
8141-0033		145				0,57	8141-0047		215				1,01
8141-0034		150				0,59	8141-0048		220				1,04
8141-0035		155				0,73	8141-0049		225				1,06
8141-0036		160	60	42	0,75	8141-0050		230	1,08				
8141-0037		165			0,78	8141-0051		240	1,13				
8141-0038		170			0,80	8141-0052		250	1,18				
8141-0039		175			0,82								

Пример условного обозначения гладкого одно-
стороннего листового калибра-пробки $D_{полн.} = 60$ мм для контро-
ля отверстия с полем допуска H11:

Калибр-пробка 8141-0004 H11 ГОСТ 14826-69

То же, для контроля отверстия с полем допуска A₄:

Калибр-пробка 8141-0004 A₄ ГОСТ 14826-69

То же, для приемного гладкого одностороннего листового ка-
либра-пробки П-ПР:

Калибр-пробка 8141-0004 A₄ П-ПР ГОСТ 14826-69

(Измененная редакция, Изм. № 2, 3).

1.2. Пробки промежуточных размеров D изготовлять по раз-
мерам ближайшей большей пробки.

1.3. Исполнительные размеры D калибров-пробок с допускami
по ЕСДП СЭВ определяются по ГОСТ 21401-75, то же для ка-
либров-пробок с допускami по системе ОСТ, в зависимости от
класса точности, — по ОСТ 1205, ОСТ 1209, ОСТ 1215, ОСТ 1219,
ОСТ 1220, ОСТ НКМ 1221.

(Измененная редакция, Изм. № 3).

1.4. Шероховатость измерительной поверхности A и поверхно-
стей центровых отверстий — по ГОСТ 2015-84.

(Измененная редакция, Изм. № 2).

1.5. Центровые отверстия — по ГОСТ 14034—74.

1.6. Покрытие нерабочих поверхностей — Хим. Окс. прм по ГОСТ 9.073—77*.

1.7. Технические требования и маркировка — по ГОСТ 2015—84.

(Измененная редакция, Изм. № 3).

1.8. (Исключен, Изм. № 3).

* С 01.01.87 вводится в действие ГОСТ 9.306—85.

ГОСТ 14827—69 Нутромеры проходные сферические диаметром свыше 100 до 360 мм. Конструкция и размеры

Издание № 1

Пункт 2.1. Чертеж 2. Заменено обозначение шероховатости:

(Продолжение см. стр. 126)

(Продолжение изменений к ГОСТ 14827—69)

▽ 7 остальное на ¹²⁵√(v)

Срок введения изменения № 1 01.05.74.

(Пост. № 775 04.04.74. Государственные стандарты СССР. Информ. указатель № 5 1974 г.).