

## МЕТАЛЛЫ

### МЕТОД ИСПЫТАНИЯ НА ПЕРЕГИБ ЛИСТОВ И ЛЕНТ ТОЛЩИНОЙ МЕНЕЕ 4 мм

Издание официальное

**МЕЖГОСУДАРСТВЕННЫЙ СТАНДАРТ****МЕТАЛЛЫ****Метод испытания на перегиб листов  
и лент толщиной менее 4 мм**Metals. Bend test for sheets and strips  
thickness less than 4 mm**ГОСТ  
13813—68  
(ИСО 7799—85)**Дата введения **01.01.69**

Настоящий стандарт устанавливает метод испытания на перегиб листов и лент толщиной менее 4 мм при температуре  $20^{+15}_{-10}$  °С.

Испытание состоит в многократном перегибе на 90° от исходного положения в одну и другую сторону образца прямоугольного сечения, закрепленного на зажимах прибора.

Стандарт полностью соответствует СТ СЭВ 479—88, ИСО 7799—85.  
(Измененная редакция, Изм. № 2).

**1. ПОДГОТОВКА ОБРАЗЦОВ К ИСПЫТАНИЮ**

1.1. Места вырезки заготовок для образцов, их количество, направление продольной оси образцов по отношению к заготовке, величины пропусков при вырезке и механической обработке должны быть указаны в нормативно-технической документации на правила отбора заготовок и образцов или на металлопродукцию.

(Измененная редакция, Изм. № 2).

1.2. (Исключен, Изм. № 2).

1.3. Толщина образцов должна быть равна толщине испытуемого материала. При изготовлении образцов сохраняют прокатанную поверхность или покровный слой (полуду, оцинковку и т. п.).

1.4. Ширина образца должна быть равна ширине материала в состоянии поставки.

Для листов и лент из динамной и трансформаторной стали допускается проводить испытание на образце шириной  $d (30 \pm 0,2)$  мм.

(Измененная редакция, Изм. № 2).

1.5. (Исключен, Изм. № 1).

1.6. На поверхности образца не допускаются окалина, царапины, трещины и вмятины.

Кромки образцов не должны иметь трещин и заусенцев.

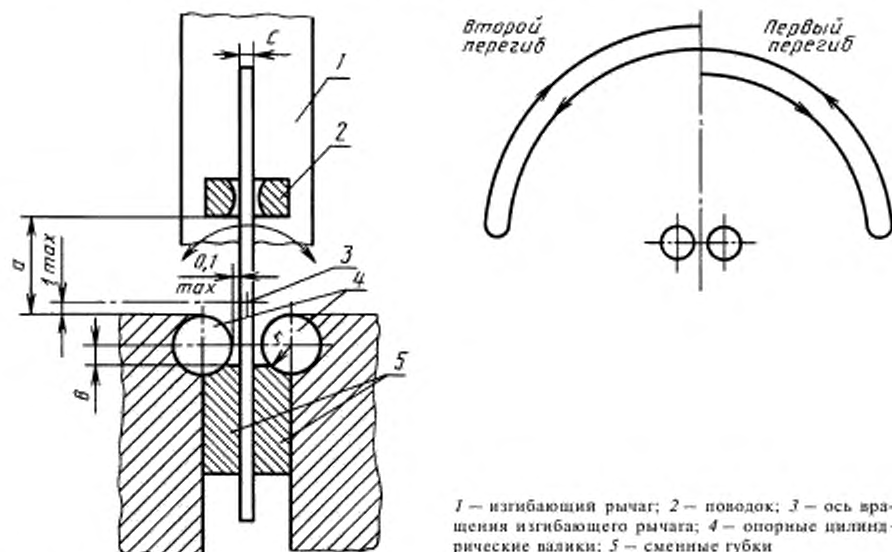
Допускается округление острых продольных кромок напильником.

При наличии указаний в нормативно-технической документации на металлопродукцию допускается поправка образцов.

(Измененная редакция, Изм. № 2).

## 2. АППАРАТУРА

2.1. Испытание на перегиб проводят на приборе, схема которого приведена на чертеже.



1 — изгибающий рычаг; 2 — поводок; 3 — ось вращения изгибающего рычага; 4 — опорные цилиндрические валики; 5 — сменные губки

(Измененная редакция, Изм. № 2).

2.2. Губки и валики прибора должны быть смешанными и иметь твердость не ниже HRC 61. Шероховатость поверхности валиков и губок после механической обработки должна быть не ниже  $Ra < 1,25$  мкм по ГОСТ 2789.

2.3. Валики и губки прибора устанавливают таким образом, чтобы ось образца находилась в одной плоскости с осью рычага.

Оси валиков должны быть параллельными плоскости, проходящей через оси образца и рычага. Плоскость, проходящая через оси валиков, должна быть перпендикулярна к плоскости качения оси образца.

2.2, 2.3. (Измененная редакция, Изм. № 1).

2.4. Зазор между испытуемым образцом и валиком не должен превышать 0,1 мм.

2.5. Расстояние от верхней образующей валиков до центра вращения рычага  $l$  должно быть равно  $(1 \pm 0,1)$  мм.

2.4, 2.5. (Измененная редакция, Изм. № 2).

2.6. Прибор должен обеспечивать угол загиба образца на  $90^\circ \pm 3^\circ$  вправо и влево от вертикали.

2.7. Прибор должен иметь на рычаге натяжное приспособление, обеспечивающее натяжение образца усилием  $\leq 2\%$  номинального значения временного сопротивления  $\sigma_d$  испытуемого металла.

(Измененная редакция, Изм. № 2).

2.8. Конструкция изгибающего рычага должна обеспечивать возможность изменения расстояния  $a$  в пределах от 3 до 40 мм.

2.9. Прибор рекомендуется укомплектовывать губками с валиками следующих радиусов: 1,0; 1,5; 2,0; 2,5; 3,0; 4,0; 5,0; 6,0; 7,5; 8,0; 10,0 мм.

## 3. ПРОВЕДЕНИЕ ИСПЫТАНИЯ

3.1. Образец зажимают в губках прибора перпендикулярно к плоскости, проходящей через оси валиков. Верхний конец образца должен проходить через паз в поводке, закрепленном на рычаге прибора (исходное положение). Длина зажимаемого конца образца должна быть не менее высоты губок.

3.2. Перемещение образца в губках при испытании не допускается.

3.3. Первым перегибом считается загиб на  $90^\circ$  от вертикали в любую сторону (вправо и влево)

и возвращение в вертикальное положение; вторым перегибом — загиб на  $90^\circ$  от вертикали в противоположную сторону и снова возвращение в вертикальное положение и т. д. (чертеж) до разрушения образца.

**(Измененная редакция, Изм. № 1, 2).**

3.4. Испытание на перегиб производят с такой скоростью, чтобы нагрев образца не повлиял на результаты испытания. Скорость испытания должна быть равномерной, не превышающей 60 перегибов в минуту.

3.5. Радиус валиков и расстояние  $a$  от нижней кромки поводка до верхней образующей валиков устанавливают в соответствии с требованиями нормативно-технической документации на металлопродукцию. Если такие указания в стандартах отсутствуют, то параметры прибора определяют в зависимости от толщины испытываемого металла по таблице.

Толщина испытываемого материала $s$	Радиус валиков $r$	Ширина паза в поводке	Расстояние	
			$a$	$b$
До 0,15 Св. 0,15 до 0,3	1,0	0,2 0,4	5	0,25D D = 2R
Св. 0,3 до 0,5	2,5	0,6	10	
Св. 0,5 до 0,1 * 1,0 до 1,5	4	1,1 1,6	15	
Св. 1,5 до 2,0 * 2,0 до 2,5 * 2,5 до 3,0	6	2,2 2,7 3,2	20	
Св. 3,0 до 3,5 * 3,5 до 4,0	8	3,7 4,2	25	

**(Измененная редакция, Изм. № 1, 2).**

3.6. При недостаточной жесткости образца допускается проводить испытание на перегиб с предварительным натяжением. Величина натяжения не должна превышать 2 % временного сопротивления образца, если в стандартах на листы и ленты не установлены другие требования.

**(Измененная редакция, Изм. № 1).**

#### 4. ОПРЕДЕЛЕНИЕ РЕЗУЛЬТАТОВ ИСПЫТАНИЙ

4.1. После испытания осматривают кромки и наружную поверхность в месте перегиба. Результаты испытания оценивают по следующим показателям:

а) достижению заданного числа перегибов без появления трещины;

б) по числу перегибов: до появления трещины на образце; до продвижения трещины до половины ширины образца; до полного разрушения образца.

Перегиб, при котором появилась трещина или образец разрушился до половины ширины, или образец разрушился полностью, — не учитывается при подсчете.

Критерии для оценки результатов испытания указываются в нормативно-технической документации на металлопродукцию. В случае отсутствия таких указаний испытание прекращают при появлении трещины.

4.2. В протоколе испытания указывают:

марку металла или маркировку образцов;

размеры образцов;

радиус валиков;

расстояние  $a$ ;

величину предварительного натяга;

результаты испытания.

4.1, 4.2. **(Измененная редакция, Изм. № 1, 2).**

## ИНФОРМАЦИОННЫЕ ДАННЫЕ

### 1. РАЗРАБОТАН И ВНЕСЕН Министерством черной металлургии СССР

#### РАЗРАБОТЧИКИ

И.И. Голиков, И.А. Балакина, Л.Т. Тимошук, Е.Д. Соколов, Е.А. Курганова

### 2. УТВЕРЖДЕН И ВВЕДЕН В ДЕЙСТВИЕ Комитетом стандартов, мер и измерительных приборов при Совете Министров СССР 25.06.68

### 3. Стандарт полностью соответствует СТ СЭВ 479—88, ИСО 7799—85

### 4. ВЗАМЕН ОСТ 1688

### 5. ССЫЛОЧНЫЕ НОРМАТИВНО-ТЕХНИЧЕСКИЕ ДОКУМЕНТЫ

Обозначение НТД, на который дана ссылка	Номер пункта
ГОСТ 2789—73	2.2

### 6. Ограничение срока действия снято по протоколу № 7—95 Межгосударственного Совета по стандартизации, метрологии и сертификации (ИУС 11—95)

### 7. ПЕРЕИЗДАНИЕ (январь 1999 г.) с Изменениями № 1, 2, утвержденными в марте 1980 г., октябре 1989 г. (ИУС 7—80, 1—90)

Редактор *Л.В. Афанасенко*  
Технический редактор *Л.А. Кузнецова*  
Корректор *Р.А. Мештова*  
Компьютерная верстка *В.И. Грищенко*

Изд. лиц. № 021007 от 10.08.95. Сдано в набор 22.02.99. Подписано в печать 16.03.99. Усл. печ. л. 0,93.  
Уч.-изд. л. 0,53. Тираж 194 экз. С2257. Зак. 224.

---

ИПК Издательство стандартов, 107076, Москва, Колодезный пер., 14.  
Набрано в Издательстве на ПЭВМ  
Филиал ИПК Издательство стандартов — тип. "Московский печатник", Москва, Лялин пер., 6.  
Плр № 080102