

СЫР

Метод определения массовых долей нитратов и нитритов

Издание официальное



Москва
Стандартинформ
2011

Предисловие

1 РАЗРАБОТАН Государственным учреждением Всероссийским научно-исследовательским институтом молочной промышленности (ГУ ВНИМИ), Государственным учреждением Всероссийским научно-исследовательским институтом маслоделия и сыроделия (ГУ ВНИИМС), Институтом питания Российской академии медицинских наук (РАМН)

ВНЕСЕН Техническим комитетом по стандартизации ТК 186 «Молоко и молочные продукты»

2 ПРИНЯТ И ВВЕДЕН В ДЕЙСТВИЕ Постановлением Госстандарта России от 22 декабря 1999 г. № 615-ст

3 Настоящий стандарт гармонизирован с международным стандартом ИСО 4099—84 «Сыр. Определение содержания нитратов и нитритов. Метод с восстановлением кадмием и фотометрированием»

4 ВВЕДЕН ВПЕРВЫЕ

5 ПЕРЕИЗДАНИЕ. Апрель 2011 г.

© ИПК Издательство стандартов, 1999
© СТАНДАРТИНФОРМ, 2011

Настоящий стандарт не может быть полностью или частично воспроизведен, тиражирован и распространен в качестве официального издания без разрешения Федерального агентства по техническому регулированию и метрологии

СЫР

Метод определения массовых долей нитратов и нитритов

Cheese.

Method for determination of nitrate and nitrite contents

Дата введения 2001—01—01

1 Область применения

Настоящий стандарт распространяется на твердые, полутвердые, мягкие и плавленые сыры и устанавливает метод определения массовой доли нитратов и нитритов.

Метод определения массовой доли нитратов и нитритов в сырах основан на экстрагировании нитратов и нитритов навески продукта водой, очистке экстракта, восстановлении нитратов до нитритов в кадмиевой колонке с последующим фотометрическим измерением интенсивности окраски соединения, образующегося при взаимодействии нитритов с ароматическими аминами.

Предел определения нитритов — 0,5 мг нитрита на 1 кг продукта.

Предел определения нитратов — 5,0 мг нитрата на 1 кг продукта.

2 Нормативные ссылки

В настоящем стандарте использованы ссылки на следующие стандарты:

- ГОСТ 1467—93 Кадмий. Технические условия
 ГОСТ 1770—74 Посуда мерная лабораторная стеклянная. Цилиндры, мензурки, колбы, пробирки. Общие технические условия
 ГОСТ 3118—77 Кислота соляная. Технические условия
 ГОСТ 3640—94 Цинк. Технические условия
 ГОСТ 3760—79 Аммиак водный. Технические условия
 ГОСТ 4165—78 Медь (II) сернистая 5-водная. Технические условия
 ГОСТ 4174—77 Цинк сернистый 7-водный. Технические условия
 ГОСТ 4197—74 Натрий азотистокислый. Технические условия
 ГОСТ 4204—77 Кислота серная. Технические условия
 ГОСТ 4207—75 Калий железистосинеродистый 3-водный. Технические условия
 ГОСТ 4217—77 Калий азотнокислый. Технические условия
 ГОСТ 4456—75 Кадмий сернистый. Технические условия
 ГОСТ 6709—72 Вода дистиллированная. Технические условия
 ГОСТ 8325—93 (ИСО 3598—86) Стекловолокно. Нити крученые комплексные. Технические условия
 ГОСТ 10652—73 Соль динатриевая этилендиамин-N, N, N', N'-тетрауксусной кислоты 2-водная (трилон Б). Технические условия
 ГОСТ 12026—76 Бумага фильтровальная лабораторная. Технические условия
 ГОСТ 13073—77 Проволока цинковая. Технические условия
 ГОСТ 24104—88* Весы лабораторные общего назначения и образцовые. Общие технические условия
 ГОСТ 25336—82 Посуда и оборудование лабораторные стеклянные. Типы, основные параметры и размеры
 ГОСТ 26809—86 Молоко и молочные продукты. Правила приемки, методы отбора проб и подготовки проб к анализу

* С 1 июля 2002 г. введен в действие ГОСТ 24104—2001. На территории Российской Федерации действует ГОСТ Р 53228—2008.

ГОСТ 27987—88 Анализаторы жидкости потенциметрические ГСП. Общие технические условия

ГОСТ 29227—91 (ИСО 835-1—81) Посуда лабораторная стеклянная. Пипетки градуированные. Часть 1. Общие требования

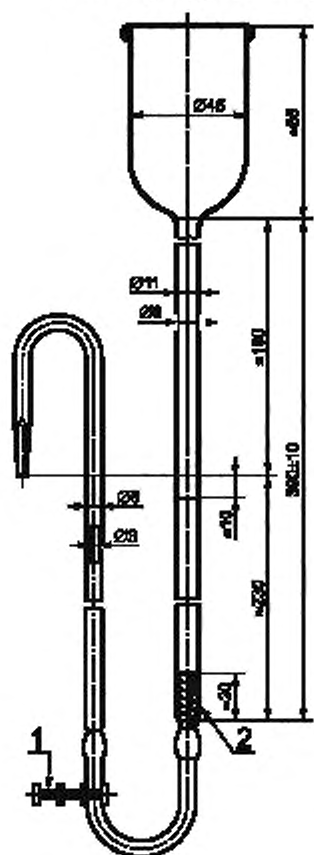
ГОСТ 29251—91 (ИСО 835-1—84) Посуда лабораторная стеклянная. Бюретки. Часть 1. Общие требования

ИСО 707—97* Молоко и молочные продукты. Методы отбора проб

3 Определение

В настоящем стандарте применяют следующий термин с соответствующим определением: **массовые доли нитратов и нитритов в сыре**: Отношение массы иона нитрата (NO_3^-) или иона нитрита (NO_2^-), содержащейся в навеске продукта, к массе навески продукта.

4 Аппаратура, материалы и реактивы



1 — зажим с винтом; 2 — прокладка из стекловаты

Рисунок 1 — Колонка кадмиевая

Весы лабораторные по ГОСТ 24104, 2-го класса точности с наибольшим пределом взвешивания 200 г и 1000 г.

Эксикатор по ГОСТ 25336.

Анализатор жидкости потенциметрический по ГОСТ 27987, с пределами допускаемой основной погрешности измерения $\pm 0,05$ pH.

Мешалка магнитная.

Колбы мерные по ГОСТ 25336 вместимостью 10, 50 и 1000 см³.

Колбы конические по ГОСТ 25336 вместимостью 250 и 500 см³.

Пипетки по ГОСТ 29227 вместимостью 2; 5; 10 и 25 см³ 2-го класса точности.

Цилиндры мерные по ГОСТ 1770 вместимостью 5, 10, 25, 50, 100, 500 и 1000 см³ 2-го класса точности.

Бюретки по ГОСТ 29251.

Воронки стеклянные по ГОСТ 1770 диаметром 7 см с коротким отводом.

Гомогенизатор.

Стакан по ГОСТ 25336 типа В, исполнения 1, вместимостью 250 и 600 см³.

Бумага фильтровальная по ГОСТ 12026 средней фильтрации.

Колонка кадмиевая (рисунок 1).

Шкаф сушильный лабораторный, позволяющий поддерживать температуру от 105 до 110 °С и (115 ± 5) °С.

Спектрофотометр для измерения оптической плотности длиной волны 538 нм, снабженный кварцевыми кюветами длиной оптического пути 10 и 20 мм.

Устройство измельчающее, позволяющее измельчать пробу продукта без ее нагрева, потери или поглощения влаги.

Медь сернистая ($\text{CuSO}_4 \cdot 5\text{H}_2\text{O}$) по ГОСТ 4165, ч.д.а.

Кислота соляная по ГОСТ 3118 плотностью 1,19 г/см³, х.ч.

Цинк сернистый ($\text{ZnSO}_4 \cdot 7\text{H}_2\text{O}$) по ГОСТ 4174, ч.д.а.

Калий железистосинеродистый 3-водный ($\text{K}_4[\text{Fe}(\text{CN})_6] \cdot 3\text{H}_2\text{O}$) по ГОСТ 4207, х.ч.

Динатриевая соль этилендиамина тетрауксусной кислоты по ГОСТ 10652 ($\text{Na}_2\text{C}_{10}\text{H}_{14}\text{N}_2\text{O}_8 \cdot 2\text{H}_2\text{O}$), х.ч.

* Действует до введения в действие ГОСТ Р, разработанного на основе соответствующего ИСО. С 11 августа 2008 г. действует ИСО 707:2008.

Натрий азотистокислый по ГОСТ 4197 (NaNO_2), х.ч.

Калий азотнокислый (KNO_3) по ГОСТ 4217, х.ч.

N-1-нафтилэтилендиамин дигидрохлорид ($\text{C}_{10}\text{H}_7\text{NHCH}_2\text{CH}_2\text{NH}_2\cdot 2\text{HCl}$) (НЭДА) по [1].

Сульфаниламид ($\text{NH}_2\text{C}_6\text{H}_4\text{SO}_2\text{NH}_2$) [2].

Кислота серная концентрированная по ГОСТ 4204 плотностью $1,84 \text{ г/см}^3$, х.ч.

Кадмий металлический по ГОСТ 1467 размером гранул кадмия от 0,3 до 0,8 мм, ч.

Кадмий сернистый по ГОСТ 4456, ч.д.а.

Аммиак водный (NH_3) по ГОСТ 3760 плотностью $0,91 \text{ г/см}^3$, х.ч.

Проволока цинковая по ГОСТ 13073, изготовленная из цинка по ГОСТ 3640 марки ЦВ.

Цинк металлический гранулированный по техническому документу.

Стекловолокно по ГОСТ 8325.

Вода дистиллированная по ГОСТ 6709 свежеприготовленная.

Допускается применение других средств измерений с метрологическими характеристиками и оборудования с техническими характеристиками не хуже, а также реактивов по качеству не ниже вышеуказанных.

5 Отбор проб

Отбор проб — по ГОСТ 26809, для экспортно-импортных операций — по ИСО 707.

6 Подготовка к определению

6.1 Приготовление рабочих растворов

6.1.1 Раствор сернистой 5-водной меди (II)

В мерную колбу вместимостью 1000 см^3 вносят 20 г сернистой 5-водной меди (II), доводят объем раствора дистиллированной водой до метки и тщательно перемешивают до полного ее растворения.

6.1.2 Раствор соляной кислоты с молярной концентрацией (HCl) = 2 моль/дм³.

В мерную колбу вместимостью 1000 см^3 наливают 200 см^3 дистиллированной воды, приливают 160 см^3 концентрированной соляной кислоты и доводят объем дистиллированной водой до метки.

6.1.3 Раствор соляной кислоты молярной концентрацией (HCl) = 0,1 моль/дм³

В мерную колбу вместимостью 1000 см^3 вносят 50 см^3 соляной кислоты по 6.1.2 и доводят объем дистиллированной водой до метки.

6.2 Приготовление растворов для осаждения белка и жира

6.2.1 Раствор сернистого цинка

В мерную колбу вместимостью 100 см^3 вносят 53,5 г сернистого цинка и доводят объем дистиллированной водой до метки.

6.2.2 Раствор железистосинеродистого 3-водного калия

В мерную колбу вместимостью 100 см^3 вносят 17,2 г железистосинеродистого 3-водного калия и доводят объем дистиллированной водой до метки.

6.2.3 Раствор динатриевой соли этилендиаминтетрауксусной кислоты (трилон Б)

В мерную колбу вместимостью 1000 см^3 вносят 33,5 г динатриевой соли этилендиаминтетрауксусной кислоты (трилон Б) и доводят объем дистиллированной водой до метки.

6.2.4 Раствор сульфата кадмия

В мерную колбу вместимостью 1000 см^3 вносят 40,0 г сульфата кадмия, растворяют в воде и доводят объем дистиллированной водой до метки.

6.3 Приготовление растворов для окрашивания

6.3.1 Раствор № 1

В мерную колбу вместимостью 1000 см^3 наливают 500 см^3 дистиллированной воды, приливают 450 см^3 концентрированной соляной кислоты и доводят объем дистиллированной водой до метки.

6.3.2 Раствор № 2

В мерную колбу вместимостью 100 см^3 наливают 75 см^3 дистиллированной воды, приливают 5 см^3 концентрированной соляной кислоты и вносят 0,5 г сульфаниламида, подогревая смесь на водяной бане до полного растворения сульфаниламида. Затем охлаждают до комнатной температуры и доводят объем дистиллированной водой до метки. При необходимости фильтруют.

6.3.3 Раствор № 3

В мерную колбу вместимостью 100 см³ вносят 0,1 г дигидрохлорида N-1-нафтилэтилендиамина и доводят объем дистиллированной водой до метки. При необходимости фильтруют. Раствор хранят не более 7 дней в плотно закрытой темной склянке в холодильнике.

6.4 Приготовление стандартного раствора азотистокислого натрия (нитрита натрия) массовой концентрации 1,0 мг/дм³ (NO₂⁻)

6.4.1 Основной раствор

6.4.1.1 В сушильном шкафу при температуре (115 ± 5) °С высушивают 5 г азотистокислого натрия (нитрит натрия) до постоянной массы (до тех пор, пока разность между двумя последовательными взвешиваниями будет не более 1 мг).

6.4.1.2 В мерную колбу вместимостью 1000 см³ помещают 0,150 г нитрита натрия по 6.4.1.1, растворяют в дистиллированной воде, затем доливают водой до метки и перемешивают.

Готовят раствор в день использования.

6.4.2 Стандартный раствор, массовой концентрации 1,0 мг/дм³ (NO₂⁻)

В мерную колбу вместимостью 1000 см³ вносят пипеткой 10 см³ основного раствора нитрита натрия по 6.4.1, 20 см³ буферного раствора по 6.6, доливают дистиллированной водой до метки и перемешивают.

6.5 Приготовление стандартного раствора азотнокислого калия (нитрата калия) массовой концентрации 4,5 мг/дм³ (NO₃⁻)

6.5.1 Основной раствор

6.5.1.1 В сушильном шкафу при температуре (115 ± 5) °С 5 г нитрата калия высушивают до постоянной массы (до тех пор, пока разность между двумя последовательными взвешиваниями будет не более 0,001 г).

6.5.1.2 В мерную колбу вместимостью 1000 см³ вносят 1,468 г нитрата калия по 6.5.1.1, растворяют в дистиллированной воде, затем доливают водой до метки и перемешивают.

6.5.2 Стандартный раствор

В мерную колбу вместимостью 1000 см³ вносят пипеткой 5 см³ основного раствора нитрата калия по 6.5.1 и 20 см³ буферного раствора по 6.6, доливают дистиллированной водой до метки и перемешивают.

Готовят раствор в день использования.

6.6 Приготовление буферного раствора, рН 9,6 — 9,7

В мерную колбу вместимостью 1000 см³ вносят 600 см³ дистиллированной воды, приливают 50 см³ концентрированной соляной кислоты и перемешивают. Затем приливают 135 см³ раствора аммиака, доводят объем водой до метки и перемешивают. Доводят активную кислотность раствора до 9,6 — 9,7 рН.

Возможно использование эквивалентного количества более концентрированного раствора аммиака, например 100 см³ раствора плотностью $\rho_{20} = 0,88$ г/см³.

7 Подготовка колонки

7.1 Свежеприготовленная дистиллированная или деионизированная вода, используемая для подготовки колонки, проверки ее восстанавливающей способности и регенерации колонки, должна быть свежескипяченной и охлажденной до комнатной температуры.

7.2 Получение гранул кадмия

В случае отсутствия металлического гранулированного кадмия проводят подготовку гранул.

В стакан вместимостью 250 см³ помещают от 200 до 400 г проволочных стержней цинка длиной на 30—40 мм больше высоты стакана и наливают водный раствор сернистого кадмия массовой концентрации 40 г/дм³. Уровень раствора составляет две трети высоты стакана. Через 24 ч соскабливают налет пористого кадмия с поверхности стержней в стакан с раствором сернистого кадмия. Процедуру повторяют до получения не менее 120 г пористого кадмия. Удаляют из стакана цинковые стержни. Затем сливают раствор сульфата кадмия, добавляют дистиллированную воду, переносят водную суспензию кадмия в стакан гомогенизатора и измельчают пористый кадмий до получения гранул размером 0,3 — 0,8 мм. Слой воды вновь переносят кадмий из гомогенизатора в химический стакан вместимостью 600 см³, промывают пористый кадмий 2 — 3 раза дистиллированной водой, декантацией удаляя мелкие частицы кадмия. Контакт гранул кадмия с воздухом не допускается.

7.3 Подготовка кадмия к омеднению

В коническую колбу вместимостью 250 см³ вносят по 40 — 60 г гранул кадмия металлического по 7.2 на каждую колонку. Заливают поверхность гранул раствором соляной кислоты по 6.1.2. Пере-

мешивают круговыми движениями в течение 3 — 5 мин, сливают раствор соляной кислоты, затем заливают гранулы кадмия дистиллированной водой, вращательными движениями перемешивают содержимое колбы и промывают несколько раз до нейтральной реакции.

7.4 Омеднение кадмия

В колбу с подготовленными гранулами кадмия по 7.2 вносят от 100 до 150 см³ раствора сернистой меди по 6.1.1 и перемешивают круговыми движениями в течение 1 мин. Сливают раствор сернистой меди и немедленно заливают поверхность гранул омедненного кадмия дистиллированной водой. Затем промывают гранулы омедненного кадмия несколько раз, следя за тем, чтобы он все время был покрыт водой.

7.5 Подготовка кадмиевой колонки

7.5.1 На дно колонки помещают прокладку из стекловаты в соответствии с рисунком 1, высота прокладки стекловаты должна быть 20 мм. Заполняют колонку дистиллированной водой.

7.5.2 Затем водную суспензию омедненного кадмия помещают в колонку при минимальном контакте с воздухом. Высота слоя омедненного кадмия должна быть от 150 до 200 мм.

7.5.3 Через колонку пропускают раствор, состоящий из 750 см³ дистиллированной воды, 225 см³ стандартного раствора нитрата калия по 6.5, 20 см³ буферного раствора по 6.6 и 20 см³ раствора динатриевой соли этилендиамина тетраакусной кислоты по 6.2.3, со скоростью потока не более 6 см³/мин. Затем промывают колонку дистиллированной водой объемом не менее 50 см³.

Примечания

- 1 Не допускают скопления воздушных пузырьков на поверхности гранул омедненного кадмия.
- 2 Уровень жидкости должен покрывать поверхность гранул омедненного кадмия.

7.6 Проверка восстановительной способности колонки

Восстановительную способность колонки проверяют перед началом и после проведения измерений.

7.6.1 В мерную колбу вместимостью 100 см³ собирают элюат, пропуская через колонку смесь 20 см³ стандартного раствора нитрата калия по 6.5 и 5 см³ буферного раствора по 6.6 со скоростью потока не более 6 см³/мин.

7.6.2 Затем колонку промывают двумя последовательными порциями по 15 см³ дистиллированной воды. Заполняют восстановительную колонку полностью дистиллированной водой и промывают ее при полностью открытом кране колонки.

7.6.3 Когда в мерную колбу вместимостью 100 см³ соберут около 100 см³ элюата, доливают объем водой до метки и перемешивают.

7.6.4 В мерную колбу вместимостью 100 см³ пипеткой переносят 10 см³ элюата по 7.6.3, доливают объем до 60 см³ дистиллированной водой. Затем последовательно вносят 6 см³ раствора № 1 по 6.3.1 и 5 см³ раствора № 2 по 6.3.2, перемешивают и оставляют на 5 мин при комнатной температуре в защищенном от света месте. Потом добавляют 2 см³ раствора № 3 по 6.3.3, перемешивают и оставляют на 5 мин при комнатной температуре в защищенном от света месте. Доливают раствор дистиллированной водой до метки и вновь перемешивают.

В течение 15 мин после приготовления измеряют оптическую плотность раствора относительно контрольного раствора по 7.8 при длине волны 538 нм.

7.6.5 По калибровочному графику определяют массовую концентрацию нитрита (NO₂⁻) в микрограммах на кубический сантиметр в разведенном элюате по 7.6.4 и рассчитывают восстановительную способность колонки в процентах (100 %-ная восстанавливающая способность имеет место при массовой концентрации нитрита (NO₂⁻) 0,067 мкг/см³).

7.7 Регенерация колонки

Регенерацию колонки проводят после испытаний и в случае снижения восстановительной способности колонки ниже 95 %.

В мерную колбу вместимостью 100 см³ вносят 5 см³ раствора динатриевой соли этилендиамина тетраакусной кислоты по 6.2.3 и 2 см³ раствора соляной кислоты по 6.1.3, доливают дистиллированной водой до метки и перемешивают. Затем пропускают раствор через восстановительную колонку при скорости потока 10 см³/мин.

Затем колонку последовательно промывают дистиллированной водой, раствором соляной кислоты по 6.1.3 и дистиллированной водой.

При необходимости повторяют процедуру по 7.5.3.

7.8 Контрольный раствор

Раствор готовят в соответствии с 9.2, 9.3, 9.4.1 — 9.4.3 включительно с использованием тех же объемов всех реагентов, но не используя навеску продукта.

7.9 Построение калибровочного графика

7.9.1 В семь мерных колб вместимостью 100 см³ наливают при помощи градуированной пипетки 0; 2; 4; 6; 8; 12; 20 см³ стандартного раствора нитрита натрия по 6.4.2. В каждую мерную колбу доливают дистиллированную воду до общего объема, равного 60 см³.

7.9.2 Затем в каждую мерную колбу приливают по 6 см³ раствора № 1 по 6.3.1, добавляют по 5 см³ раствора № 2 по 6.3.2 и тщательно перемешивают, оставляя на 5 мин при комнатной температуре в защищенном от света месте.

7.9.3 Добавляют по 2 см³ раствора № 3 по 6.3.3, перемешивают, оставляя на 5 мин при комнатной температуре в защищенном от света месте, доливают дистиллированной водой до метки и перемешивают.

7.9.4 В течение 15 мин после приготовления раствора по 8.8.3 измеряют его оптическую плотность относительно раствора, не содержащего нитрита натрия, при длине волны 538 нм.

7.9.5 Строят калибровочный график зависимости относительной оптической плотности растворов от массовой концентрации нитрита в микрограммах на кубический сантиметр по 7.9.1.

8 Подготовка пробы

От пробы сыра отделяют заплесневелый корковый поверхностный слой (при наличии) так, чтобы получить порцию сыра массой не менее 50 г. Отобранную пробу сыра измельчают на измельчающем устройстве, перемешивают.

Пробу готовят непосредственно перед определением.

9 Проведение определения

9.1 Отбирают навеску пробы продукта массой $(10 \pm 0,01)$ г по разделу 8.

9.2 Получение фильтрата

9.2.1 В стакан измельчающего устройства помещают навеску пробы по 9.1, постепенно добавляют 144 см³ дистиллированной воды температурой от 50 до 55 °С и перемешивают смесь в гомогенизаторе до получения однородной суспензии.

9.2.2 К суспензии последовательно доливают 6 см³ раствора сернистого цинка по 6.2.1, 6 см³ раствора железистосинеродистого 3-водного калия по 6.2.2 и 40 см³ буферного раствора по 6.6, тщательно перемешивая вращением после внесения каждого компонента.

9.2.3 Оставляют смесь в покое на 3 мин. Затем фильтруют отстоявшийся раствор, через фильтровальную бумагу собирая фильтрат в коническую колбу вместимостью 250 см³.

9.3 Получение элюата (восстановление нитрата до нитрита)

9.3.1 В приемную часть колонки в соответствии с рисунком 1 пипеткой отмеряют 20 см³ фильтрата по 9.2.3, вносят 5 см³ буферного раствора по 6.6. Пропускают смесь через колонку со скоростью потока не более 6 см³/мин.

9.3.2 В мерную колбу вместимостью 100 см³ собирают элюат. Затем промывают приемную часть колонки двумя последовательными порциями дистиллированной воды по 15 см³, полностью заполняя колонку дистиллированной водой и пропускают при полностью открытом кране колонки.

9.3.3 Собранный элюат доливают дистиллированной водой до метки и тщательно перемешивают.

9.4 Проведение определения

9.4.1 В две мерные колбы вместимостью 100 см³ переносят равные объемы от 5 до 40 см³ фильтрата по 9.2.3 и элюата по 9.3.3.

9.4.2 Затем в каждую мерную колбу доливают дистиллированной воды до общего объема, равного 60 см³.

9.4.3 Затем последовательно вносят по 6 см³ раствора № 1 по 6.3.1, по 5 см³ раствора № 2 по 6.3.2, тщательно перемешивают и оставляют в покое на 5 мин при комнатной температуре в защищенном от света месте.

9.4.4 Вносят по 2 см³ раствора № 3 по 6.3.3, тщательно перемешивая, и оставляют в покое на 5 мин при комнатной температуре в защищенном от света месте. Затем доводят объемы дистиллированной водой до метки и перемешивают.

9.4.5 Определяют оптические плотности растворов относительно контрольного раствора по 7.8 при длине волны 538 нм. Определение проводят не позднее 15 мин после подготовки растворов.

10 Обработка результатов

10.1 Массовую долю нитрата X , мг/кг (NO_3^-), вычисляют по формуле

$$X = \frac{20000 c_1}{m V}, \quad (1)$$

где c_1 — массовая концентрация, определяемая по калибровочному графику, соответствующая оптической плотности раствора по 9.4.5, полученного с использованием фильтрата по 9.2.3, мкг/см³;

m — масса навески продукта по 9.1, г;

V — объем фильтрата по 9.4.1, см³.

Результат вычисления округляют до первого десятичного знака после запятой.

10.2 Массовая доля нитрата

Массовую долю нитрата X_1 , мг/кг (NO_3^-), вычисляют по формуле

$$X_1 = 1,35 \left[\frac{100000 c_2}{m V} - X(\text{NO}_2^-) \right], \quad (2)$$

где c_2 — массовая концентрация, определяемая по калибровочному графику, соответствующая оптической плотности раствора по 9.4.5, полученного с использованием элюата по 9.3.3, мкг/см²;

m — масса навески продукта по 9.1, г;

V — объем элюата по 9.4.1, см³.

Результат вычисления округляют до первого десятичного знака после запятой.

П р и м е ч а н и е — Массовую долю нитрата X_2 , мг/кг (NO_3^-), с учетом восстановительной способности колонки вычисляют по формуле

$$X_2 = 1,35 \left[\frac{100000 c_2}{m V} - X(\text{NO}_2^-) \right] \frac{100}{r}, \quad (3)$$

где r — восстановительная способность колонки в конце серии определений.

11 Метрологические характеристики

11.1 Сходимость результатов для нитритов

Разность двух результатов определений, полученных при анализе одной и той же пробы одним и тем же лаборантом за короткий промежуток времени, не должна превышать 1,0 мг/кг при доверительной вероятности $P = 0,95$.

11.2 Сходимость результатов для нитратов

Разность двух результатов определений, полученных при анализе одной и той же пробы одним и тем же лаборантом за короткий промежуток времени, не должна превышать 3,0 мг/кг при массовой доле нитратов не более 30,0 мг/кг при доверительной вероятности $P = 0,95$.

При массовой доле нитратов более 30,0 мг/кг разность двух результатов определений, полученных при анализе одной и той же пробы одним и тем же лаборантом за короткий промежуток времени, не должна превышать 10 % от среднеарифметического результата двух параллельных определений при доверительной вероятности $P = 0,90$.

11.3 Воспроизводимость

Разность двух единичных и независимых результатов определений, полученных двумя лаборантами, работающими в разных лабораториях с одной и той же пробой, не должна превышать 6,0 мг/кг при массовой доле нитратов не более 30,0 мг/кг при доверительной вероятности $P = 0,95$.

При массовой доле нитратов более или равной 30,0 мг/кг воспроизводимость не должна превышать 25 % от среднеарифметического результата двух параллельных определений при доверительной вероятности $P = 0,95$.

11.4 Если расхождение результатов двух параллельных определений (сходимость) превышает указанные в 11.1 — 11.2, то повторно проводят два новых определения.

ПРИЛОЖЕНИЕ А
(справочное)

Библиография

- [1] ТУ 6-09-15.420—80 N-1-нафтиламин-дигидрохлорид
[2] ГФ1Х, ст. 633 Амид сульфаниловой кислоты фармакопейный

УДК 637.2/.3/.147.2:006.354

ОКС 67.100.30

Н19

ОКСТУ 9209

Ключевые слова: сыры, определение нитратов и нитритов, фотометрический метод, метрологические характеристики
