

ГОСТ Р 51330.4—99
(МЭК 60079-3—90)

ГОСУДАРСТВЕННЫЙ СТАНДАРТ РОССИЙСКОЙ ФЕДЕРАЦИИ

ЭЛЕКТРООБОРУДОВАНИЕ ВЗРЫВОЗАЩИЩЕННОЕ

Часть 3

Искрообразующие механизмы для испытаний
электрических цепей на искробезопасность

Издание официальное

БЗ 9—99/274

ГОССТАНДАРТ РОССИИ
Москва

Предисловие

1 РАЗРАБОТАН Некоммерческой автономной научно-исследовательской организацией «Центр по сертификации взрывозащищенного и рудничного электрооборудования ИГД» (НАНИО «ЦС ВЭ ИГД»)

ВНЕСЕН Техническим комитетом по стандартизации ТК 403 «Взрывозащищенное и рудничное электрооборудование»

2 ПРИНЯТ И ВВЕДЕН В ДЕЙСТВИЕ Постановлением Госстандарта России от 9 декабря 1999 г. № 495-ст

3 Настоящий стандарт, за исключением раздела 3, пунктов 4.3 и 4.4, рисунков 7 и 8, пункта А.3 приложения А (таблицы А.3.1—А.3.4) представляет собой аутентичный текст международного стандарта МЭК 60079-3—90 «Электрооборудование взрывозащищенное. Часть 3. Искрообразующие механизмы для испытаний электрических цепей на искробезопасность»

4 ВВЕДЕН ВПЕРВЫЕ

Содержание

1	Область применения	1
2	Нормативные ссылки	1
3	Определения	1
4	Испытания электрических цепей на искробезопасность с помощью искрообразующего механизма	2
	Приложение А Рекомендации по применению искрообразующего механизма I типа	9
	А.1 Подготовка и очистка вольфрамовых проволочек	9
	А.2 Установка нового кадмиевого диска	9
	А.3 Область применения искрообразующих механизмов в зависимости от индуктивности и емкости их и присоединительных проводов испытуемых электрических цепей	10

Введение

Настоящий стандарт входит в комплекс государственных стандартов на взрывозащищенное электрооборудование, разрабатываемых Техническим комитетом ТК 403 «Взрывозащищенное и рудничное электрооборудование» на основе применения международных стандартов на взрывозащищенное электрооборудование.

В стандарт, дополнительно к требованиям международного стандарта МЭК 60079-3—90 включены положения, конкретизирующие отдельные пункты МЭК 60079-3—90 с учетом сложившейся национальной практики, норм и требований государственных стандартов. Дополнительные требования, отражающие потребности экономики страны, выделены в стандарте курсивом.

Для испытаний на искробезопасность электрических цепей, токи которых превышают 2 А, дополнительно в разрабатываемый стандарт в сравнении со стандартом МЭК введены два искрообразующих механизма: прерывистого контактирования и с разрывом проволоки. При этом область применения искрообразующего механизма прерывистого контактирования определена максимальным значением тока испытуемой цепи 10 А, а свыше этой величины — для механизма с разрывом проволоки. Максимальное напряжение источника питания испытуемой электрической цепи не должно превышать 1000 В.

В пределах отмеченных значений коммутируемых токов и ЭДС источников питания область применения искрообразующих механизмов по метрологическим соображениям может быть дополнительно ограничена влиянием индуктивности и емкости присоединительных проводов и самого искрообразующего механизма, запасаемая энергия в которых может быть сопоставима с воспламеняющей энергией взрывоопасной испытательной смеси и превышать ее. В конструкциях искрообразующих механизмов значения индуктивности и емкости присоединительных проводов должны иметь минимальные значения. Для каждой взрывной камеры следует измерить и занести в паспорт испытательной установки значения индуктивности и емкости присоединительных проводов и искрообразующего механизма, определить влияние их на точность оценки и установить область применения искрообразующего механизма в зависимости от значений коммутируемых токов или ЭДС источников питания испытуемых электрических цепей и испытательной взрывоопасной смеси, основываясь на том, что запасаемая в них энергия не может превышать 20 % от значения воспламеняющей энергии взрывоопасной смеси.

ГОСУДАРСТВЕННЫЙ СТАНДАРТ РОССИЙСКОЙ ФЕДЕРАЦИИ

ЭЛЕКТРООБОРУДОВАНИЕ ВЗРЫВОЗАЩИЩЕННОЕ

Часть 3

Искрообразующие механизмы для испытаний электрических цепей
на искробезопасность

Electrical apparatus for explosive gas atmospheres. Part 3.
Spark—test apparatus for intrinsically—safe circuits

Дата введения 2001—01—01

1 Область применения

Настоящий стандарт распространяется на взрывозащищенное электрооборудование (электротехнические устройства) групп I и II с взрывозащитой вида «искробезопасная электрическая цепь», а также на электрооборудование с взрывозащитой других видов, имеющее искробезопасные и связанные с ними искроопасные электрические цепи.

Стандарт распространяется также на электрические цепи невзрывозащищенного электрооборудования, которые гальванически связаны с искробезопасными цепями взрывозащищенного электрооборудования и влияют на их искробезопасность.

Стандарт устанавливает технические требования к конструкции и области применения искрообразующих механизмов, предназначенных для испытания на искробезопасность активных, индуктивных, емкостных, а также комбинированных из них электрических цепей электрооборудования.

Требования настоящего стандарта являются обязательными.

2 Нормативные ссылки

В настоящем стандарте использована ссылка на ГОСТ Р 51330.10—99 (МЭК 60079-11—99) Электрооборудование взрывозащищенное. Часть 11. Искробезопасная электрическая цепь *l*.

3 Определения

В настоящем стандарте применяют следующие термины с соответствующими определениями:

3.1 **искрообразующий механизм:** Контактное устройство, предназначенное для получения электрических разрядов в испытуемой электрической цепи.

3.2 **искробезопасная цепь:** Электрическая цепь, в которой электрический разряд или нагрев компонентов не может воспламенить взрывоопасную среду при предписанных условиях испытаний.

3.3 **взрывоопасная газовая среда:** Смесь горючих газов (паров) с воздухом, образующаяся в процессе производства при атмосферных условиях, способная воспламениться от источника поджигания.

3.4 **взрывная камера:** Установка, содержащая сосуд со смонтированным внутри искрообразующим механизмом, заполняемый испытательной взрывоопасной смесью, а также устройства управления и контроля за ее работой.

Издание официальное

3.5 испытательная взрывоопасная смесь: Взрывоопасная смесь, используемая при испытаниях электрических цепей на искробезопасность.

3.6 представительная взрывоопасная смесь: Взрывоопасная смесь одной из групп (подгрупп) взрывозащищенного электрооборудования.

3.7 активизированная взрывоопасная смесь: Взрывоопасная смесь, обеспечивающая при испытаниях электрической цепи без изменения ее параметров коэффициент искробезопасности.

3.8 минимальный воспламеняющий ток (напряжение, мощность или энергия): Ток (напряжение, мощность или энергия) в электрической цепи (электрическом разряде), вызывающий воспламенение взрывоопасной смеси с вероятностью 10^{-3} при испытаниях с использованием искрообразующего механизма.

3.9 искробезопасный ток (напряжение, мощность или энергия): Наибольший ток (напряжение, мощность или энергия) в электрической цепи (электрическом разряде), который вызывает воспламенение взрывоопасной смеси в предписанных настоящим стандартом условиях испытаний с вероятностью не более 10^{-3} .

3.10 коэффициент искробезопасности: Отношение минимальных воспламеняющих параметров к соответствующим искробезопасным.

3.11 выходные зажимы искрообразующего механизма: Места для присоединения испытуемой электрической цепи с помощью присоединительных проводов.

4 Испытания электрических цепей на искробезопасность с помощью искрообразующего механизма

4.1 Общие положения

4.1.1 Электрическую цепь подключают к контактам искрообразующего механизма, которые находятся во взрывной камере, заполненной испытательной взрывоопасной смесью или активизированной испытательной взрывоопасной смесью согласно 10.2 ГОСТ Р 51330.10.

4.1.2 При использовании не активизированной испытательной взрывоопасной смеси, для обеспечения требуемого коэффициента искробезопасности в соответствии с разделом 5 ГОСТ Р 51330.10, изменяют параметры электрической цепи и проводят испытание с целью определения количества воспламенений испытательной взрывоопасной смеси при заданном количестве учитываемых искрених контактов искрообразующего механизма.

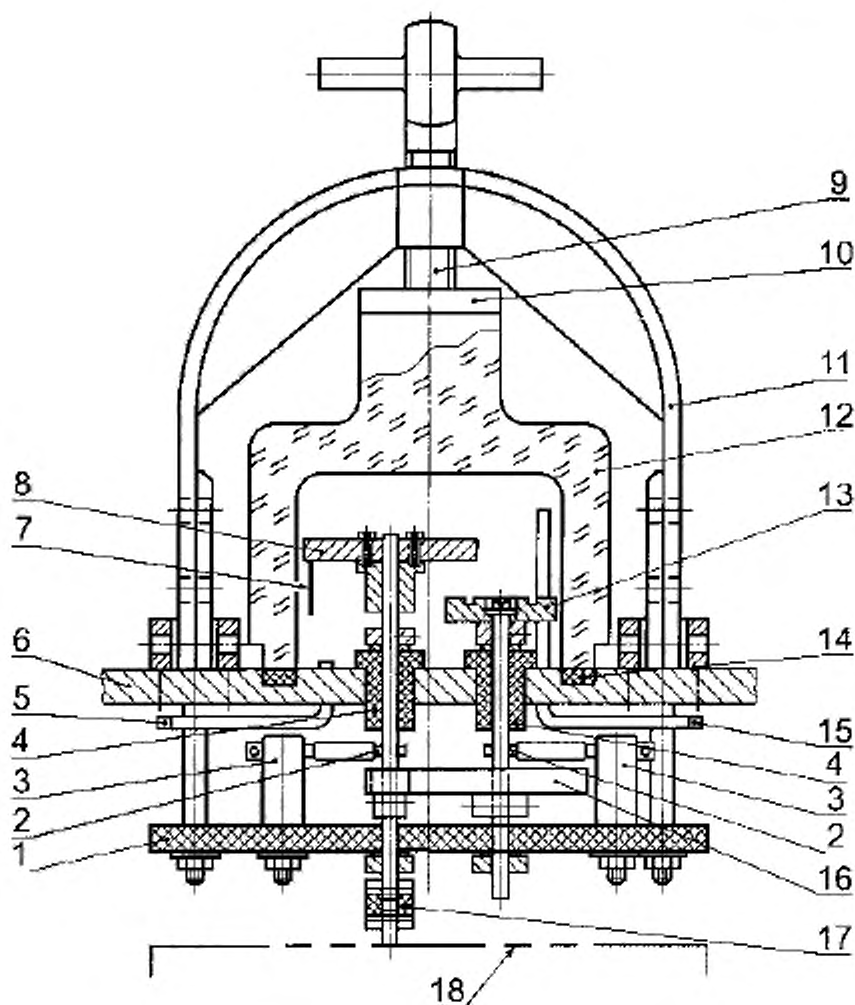
Примечание — Необходимо учитывать возможное влияние индуктивности и емкости искрообразующего механизма, измеренных на его выходных зажимах, а также присоединительных проводов испытуемой электрической цепи на результаты испытаний. Энергия, накапливаемая в индуктивностях и емкостях искрообразующего механизма и присоединительных проводов, в процессе испытания суммируется с энергией, выделяющейся непосредственно из испытуемой электрической цепи в электрический разряд. При больших размыкаемых токах или напряжениях источников питания в указанных выше индуктивностях или емкостях соответственно может накапливаться энергия, сопоставимая с энергией, необходимой для воспламенения взрывоопасной смеси, что искажает результаты испытаний. Анализ влияния индуктивности и емкости искрообразующего механизма и присоединительных проводов испытуемых электрических цепей приведен в приложении А.

4.1.3 Энергия, накапливаемая искрообразующим механизмом и присоединительными проводами испытуемых электрических цепей, не должна превышать 20 % воспламеняющей энергии контрольной электрической цепи для индуктивных цепей и 20 % минимальной воспламеняющей энергии представительной взрывоопасной смеси для емкостных цепей.

4.2 Искрообразующий механизм I типа

4.2.1 Конструкция

4.2.1.1 Искрообразующий механизм I типа (рисунок 1) состоит из контактного устройства, расположенного в сосуде взрывной камеры объемом не менее 250 см³, и предназначен для создания электрических разрядов при замыкании и размыкании электрической цепи в среде испытательной взрывоопасной смеси. Конструкция искрообразующего механизма и взрывной камеры приведена на



1 — изолирующая пластина; 2 — подвод тока; 3 — изолированный болт; 4 — изолированный подшипник; 5 — выходное отверстие для газа; 6 — цоколь основания; 7 — вольфрамовая проволока; 8 — держатель проволочек; 9 — зажимной винт; 10 — нажимная пластина; 11 — зажим; 12 — камера; 13 — кадмиевый контактный диск; 14 — резиновое уплотнение; 15 — входное отверстие для газа; 16 — шестерня 50:12; 17 — изолированная муфта; 18 — приводной двигатель с редуктором

Рисунок 1 — Схема взрывной камеры для испытаний на искробезопасность

рисунке 1. Кинематическая схема и отдельные детали искрообразующего механизма приведены на рисунках 2—4.

Примечание — Если не указано иное, допуски для механических размеров составляют $\pm 0,5\%$, а для напряжения и тока $\pm 1\%$.

4.2.1.2 Один из контактных электродов представляет собой вращающийся кадмиевый диск с двумя пазами (рисунок 3). Другой контактный электрод состоит из четырех вольфрамовых проволочек

4.2.1.3 Кинематическая схема искрообразующего механизма приведена на рисунке 2. Держатель вращается таким образом, чтобы проволоочки скользили по шероховатой поверхности кадмиевого диска. Расстояние между держателем вольфрамовых проволоочек и кадмиевым диском составляет 10 мм. Свободная длина проволоочек — 11 мм. Проволочки прямые и направлены перпендикулярно поверхности кадмиевого диска, когда не контактируют с ним. Подготовка проволоочек к испытаниям приведена в А.1 приложения А.

4.2.1.4 Оси валов, вращающих кадмиевый диск и держатель проволоочек расположены на расстоянии 31 мм друг от друга и электрически изолированы между собой и от цоколя основания механизма. Электрический ток подводится и снимается скользящими контактами на валах, которые приводятся в движение с помощью токонепроводящих шестерен с соотношением зубьев 50:12.

4.2.1.5 Держатель вольфрамовых проволоочек вращается с частотой 80 мин^{-1} электрическим двигателем, который в случае необходимости может иметь редуктор. Кадмиевый диск вращается медленнее в противоположном направлении с частотой $19,2 \text{ мин}^{-1}$.

4.2.1.6 Если не используется система свободной циркуляции испытательной взрывоопасной смеси, то необходимо использовать газонепроницаемые подшипники в опорной плите.

4.2.1.7 Для регистрации количества оборотов вала держателя вольфрамовых проволоочек используются счетчик или измеритель времени для определения продолжительности испытаний, соответствующий заданному числу оборотов вала держателя.

Примечание — После воспламенения взрывоопасной смеси желательно автоматически остановить двигатель или, по меньшей мере, счетчик. Для регистрации воспламенения взрывоопасной смеси может, например, использоваться фотоэлемент или датчик давления (рисунки 5 и 6).

4.2.1.8 Сосуд взрывной камеры должен выдерживать взрыв давлением не менее 1500 кПа (15 бар), если не предусмотрен сброс давления.

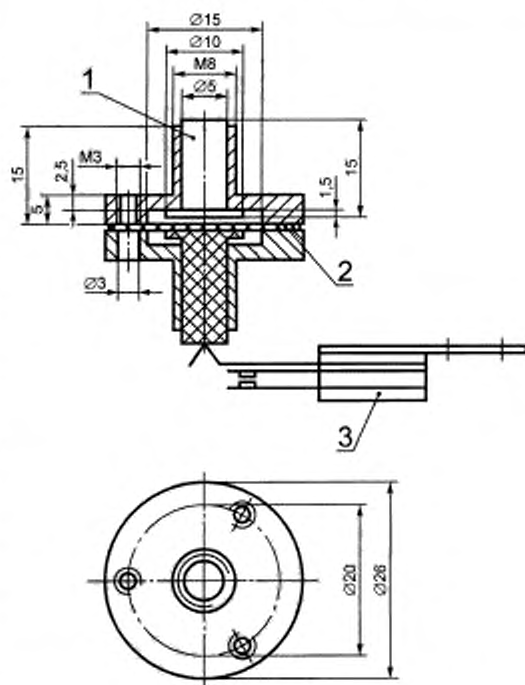
4.2.1.9 Емкость на зажимах контактного устройства искрообразующего механизма не должна превышать 30 пФ при разомкнутых контактах, сопротивление не должно превышать 0,15 Ом при постоянном токе 1 А и индуктивность не должна превышать 3 мкГн при замкнутых контактах.

4.2.2 Калибровка искрообразующего механизма

4.2.2.1 Чувствительность искрообразующего механизма необходимо проверять до, во время и после каждой серии испытаний по 10.3 и 10.4 ГОСТ Р 51330.10.

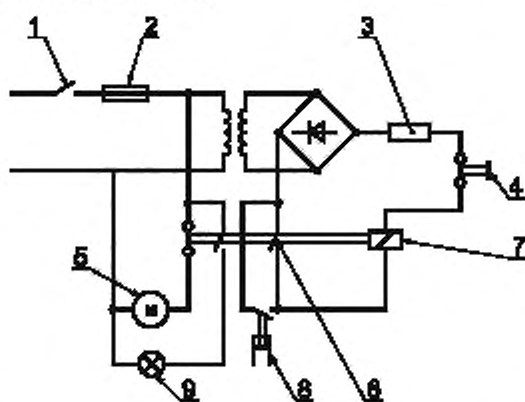
4.2.2.2 Если чувствительность искрообразующего механизма не соответствует указанной в 4.2.2.1, для ее восстановления необходимо выполнить следующие действия:

а) проверить параметры контрольной электрической цепи;



1 — металлический поршень; 2 — резиновая диафрагма; 3 — пружинный контакт

Рисунок 5 — Датчик давления



1 — выключатель; 2 — предохранитель; 3 — резистор; 4 — кнопка сброса; 5 — приводной двигатель; 6 — удерживающий контакт; 7 — реле; 8 — датчик давления; 9 — сигнальная лампа

Рисунок 6 — Электрическая схема автоматической остановки работы взрывной камеры с помощью датчика давления

- б) проверить состав испытательной взрывоопасной смеси;
- в) очистить вольфрамовые проволочки согласно приложению А;
- г) заменить вольфрамовые проволочки согласно приложению А;
- д) подключить выходные зажимы искрообразующего механизма к цепи с параметрами $L = 95$ мГн, $U = 24$ В, $I = 100$ мА постоянного тока (как указано в 10.3 ГОСТ Р 51330.10) и сделать не менее 20000 оборотов держателя вольфрамовых проволочек в атмосфере воздуха;
- е) заменить кадмиевый диск и откалибровать искрообразующий механизм согласно 10.3 ГОСТ Р 51330.10.

4.2.3 Область применения искрообразующего механизма

4.2.3.1 Искрообразующий механизм I типа предназначен для испытания на искробезопасность омических, простых индуктивных и емкостных цепей, а также других комбинированных цепей, для которых он воспроизводит наиболее опасные условия разрядобразования, со следующими предельными параметрами:

- а) испытательный ток не более 3 А;
- б) рабочее напряжение испытываемых электрических цепей не более 1000 В;
- в) для индуктивных цепей индуктивность не более 1 Гн;
- г) частота тока в электрических цепях не более 1,5 МГц.

Примечание — При проведении испытаний следует принимать меры, чтобы ток в индуктивных цепях во время замкнутого состояния контактов принимал установившееся значение, а конденсатор в период разомкнутого состояния контактов полностью заряжался.

4.2.3.2 Если искрообразующий механизм I типа применяют для испытаний цепей с параметрами, выходящими за указанные в 4.2.3.1 пределы, необходимо контролировать сохранение его чувствительности и, при необходимости, принимать специальные меры для ее восстановления или учета ее изменения в результатах испытаний.

Примечания

1 Если испытательный ток превышает 3 А, нагрев вольфрамовых проволочек может стать дополнительной причиной воспламенения и повлиять на результаты испытаний.

2 Емкостные и индуктивные цепи со значительными постоянными времени можно испытывать, например, уменьшая скорость вращения искрообразующего механизма. Емкостные цепи можно испытывать, сняв две или три вольфрамовые проволочки. При этом необходимо учитывать, что снижение скорости искрообразующего механизма может изменить его чувствительность.

4.3 Искрообразующий механизм II типа

4.3.1 Конструкция

4.3.1.1 Искрообразующий механизм II типа (рисунок 7) состоит из вращающегося металлического диска, на окружности которого расположены 10 оцинкованных стальных проволочек диаметром 0,4 мм. В качестве неподвижного электрода служит стальная пилочка толщиной 0,25—0,3 мм с высотой зуба 0,4—0,5 мм. Свободная длина проволочки составляет примерно 25 мм. Пилочка жестко закреплена в двух точках на специальной скобе. Расстояние между точками закрепления составляет примерно 70 мм, радиус закругления пилочки — примерно 100 мм.

4.3.1.2 При подсчете числа искрений каждое контактирование с пилочкой учитывается как одно искрение. Частота вращения подвижных контактов около 40—60 мин⁻¹.

4.3.2 Калибровка искрообразующего механизма

4.3.2.1 Чувствительность искрообразующего механизма II типа необходимо проверять до, во время и после каждой серии испытаний по 10.3 и 10.4 ГОСТ Р 51330.10.

4.3.2.2 Настройку и проверку правильности работы искрообразующего механизма II типа осуществляют включением его в контрольную электрическую цепь постоянного тока через каждые 4000 замыканий и размыканий испытываемой цепи. Искрообразующий механизм считается настроенным правильно, если происходит воспламенение представительной (соответствующей активизированной испытательной взрывоопасной смеси) взрывоопасной смеси с вероятностью не менее 0,05.

4.3.2.3 Параметры контрольной цепи для искрообразующего механизма II типа аналогичны параметрам контрольной цепи для искрообразующего механизма I типа, указанным в 10.3 ГОСТ Р 51330.10.

4.3.3 Область применения искрообразующего механизма

4.3.3.1 Искрообразующий механизм II типа предназначен для испытаний на искробезопасность индуктивных и емкостных электрических цепей, а также других комбинированных цепей, если он воспроизводит для них наиболее опасные условия разрядобразования. Искрообразующий механизм II типа исполь-

зуют для испытания электрических цепей при токах более 3 А, где не может быть использован искрообразующий механизм I типа. Параметры испытуемых цепей должны иметь следующие предельные значения:

- а) испытательный ток не более 10 А;
- б) рабочее напряжение испытуемых цепей не более 1000 В;
- в) индуктивность цепи не более 1 Гн;
- г) частота тока в электрических цепях не более 1,5 МГц.

Примечания

1 Искрообразующий механизм II типа не имеет малых скоростей разведения контактов и не может быть использован для испытаний на искробезопасность омических цепей.

2 При проведении испытаний следует принимать меры, чтобы ток в индуктивных цепях во время замкнутого состояния контактов принимал установившееся значение, а конденсатор в период разомкнутого состояния контактов полностью заряжался.

4.3.3.2 Если искрообразующий механизм II типа применяют для испытаний цепей с параметрами, выходящими за указанные в 4.3.3.1 пределы, необходимо контролировать сохранение его чувствительности и, при необходимости, принимать специальные меры для ее восстановления или учета ее изменения в результатах испытаний.

Примечания

1 Если испытательный ток превышает 10 А, нагрев контактов может стать дополнительной причиной воспламенения, делая недостоверными результаты испытаний.

2 Емкостные и индуктивные цепи со значительными постоянными времени можно испытывать методом уменьшения скорости вращения искрообразующего механизма или исключить постоянное соприкосновение нескольких стальных проволочек с диском пилочки. Например, допускается устанавливать определенное число проволочек, чтобы происходила полная зарядка емкости в интервалах между отдельными сериями искр. При оценке емкостных цепей каждое соприкосновение проволочки с диском пилочки регистрируется как одно искрение. При этом необходимо учитывать, что снижение скорости искрообразующего механизма может изменить его чувствительность.

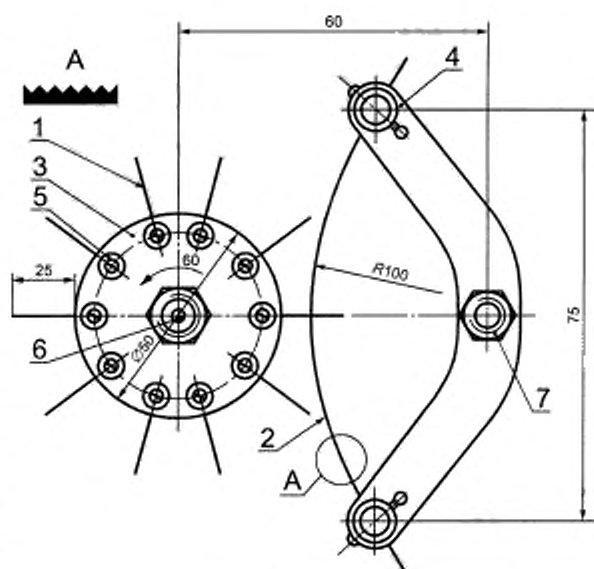
4.4 Искрообразующий механизм III типа

4.4.1 Конструкция

4.4.1.1 Искрообразующий механизм III типа (рисунок 8) состоит из двух пар роликов. Ролики каждой пары прижимаются друг к другу. Скорость вращения верхней пары роликов в четыре раза меньше скорости вращения нижней пары.

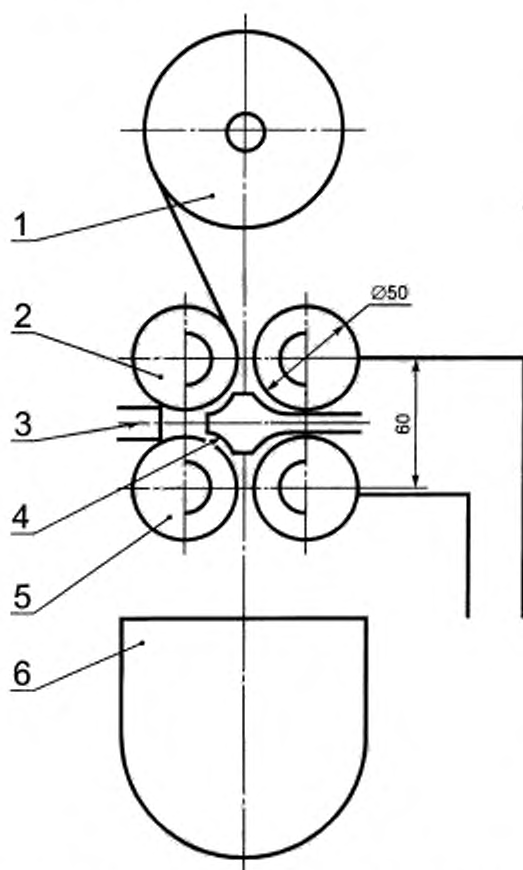
4.4.1.2 Медная луженая проволока диаметром 0,26 мм с барабана и верхней пары роликов подается на нижнюю пару роликов через стеклянную колбочку, прамываемую взрывоопасной смесью. Проволока после выхода из колбочки захватывается нижней парой роликов и, вследствие разности скоростей вращения верхних и нижних роликов, рвется в колбочке.

4.4.1.3 Исследуемая цепь подключается к нижней и верхней паре роликов. Замыкание цепи происходит вне колбочки в момент соприкосновения с нижней парой роликов. Размыкание цепи происходит во взрывоопасной смеси в момент разрыва проволоки в колбочке. Скорость размыкания контактов — от 0,2 до 3,0 м/с. Контакты изготовлены из медной луженой проволоки диаметром 0,26 мм. Частота искрений — от 1 до 30 раз в секунду. При скорости размыканий контактов 0,6 м/с время замкнутого состояния цепи — около 10 мс, время разомкнутого состояния цепи — около 114 мс.



1 — подвижный контакт; 2 — неподвижный контакт; 3 — диск подвижного контакта; 4 — пластина неподвижного контакта; 5 — крепежный болт подвижного контакта; 6 — вращающийся вал подвижного контакта; 7 — крепежная стойка неподвижного контакта

Рисунок 7— Кинематическая схема искрообразующего механизма II типа



1 — барабан с проволокой; 2 — подающие ролики; 3 — датчик взрыва; 4 — взрывная камера; 5 — прижимающие ролики; 6 — приемник для использованных проволок

Рисунок 8 — Кинематическая схема искрообразующего механизма III типа

4.4.1.4 Сопrotивление двух пар роликов и зажатой между ними медной луженой проволоки диаметром 0,26 мм перед ее разрывом — не более 0,03 Ом. Расход взрывоопасной смеси регулируется от 2 до 5 см³/с.

4.4.2 Калибровка искрообразующего механизма

4.4.2.1 Чувствительность искрообразующего механизма необходимо проверять до, во время и после каждой серии испытаний по 10.3 и 10.4 ГОСТ Р 51330.10.

4.4.2.2 Настройку и проверку правильности работы искрообразующего механизма III типа осуществляют посредством включения его в контрольную электрическую цепь постоянного тока через каждые 4000 замыканий и размыканий испытуемой цепи. Искрообразующий механизм считают настроенным правильно, если происходит воспламенение представительной или активизированной испытательной взрывоопасной смеси с вероятностью не менее 0,05.

4.4.2.3 Параметры контрольной цепи для искрообразующего механизма III типа аналогичны параметрам контрольной цепи для искрообразующего механизма II типа и приведены в 10.3 ГОСТ Р 51330.10.

4.4.3 Область применения искрообразующего механизма

4.4.3.1 Искрообразующий механизм III типа предназначен для испытаний на искробезопасность индуктивных электрических цепей, а также других комбинированных цепей, если он воспроизводит для них наиболее опасные условия разрядобразования. Искрообразующий механизм III типа используют для испытания электрических цепей при токах более 10 А, где не могут быть использованы искрообразующие механизмы I и II типов. Параметры испытываемых цепей должны иметь следующие предельные значения:

а) коммутлируемый ток испытуемой электрической цепи не должен превышать значений, при которых индуктивность искрообразующего механизма и присоединительных проводов начинает оказывать влияние на результаты испытаний;

б) рабочее напряжение испытуемых цепей не более 1000 В;

в) индуктивность испытуемой цепи не более 1 Гн;

г) частота тока в электрических цепях не более 1,5 МГц.

Примечания

1 Искрообразующий механизм III типа не имеет малых скоростей разведения контактов и не может быть использован для испытаний на искробезопасность омических цепей.

2 При проведении испытаний следует принимать меры, чтобы ток в индуктивных цепях во время замкнутого состояния контактов принимал установившееся значение.

4.4.3.2 Если искрообразующий механизм III типа применяют для испытаний цепей с параметрами, выходящими за указанные в 4.4.3.1 пределы, необходимо контролировать сохранение его чувствительности и, при необходимости, принимать специальные меры для ее восстановления или учета ее изменения в результатах испытаний.

Примечание — При больших токах в испытуемой цепи нагрев контактов может стать дополнительной причиной воспламенения, влияя на результаты испытаний.

ПРИЛОЖЕНИЕ А
(справочное)

Рекомендации по применению искрообразующего механизма I типа

A.1 Подготовка и очистка вольфрамовых проволочек

A.1.1 При разрезании вольфрамовые проволочки расщепляются на концах после относительно непродолжительного времени работы.

Рекомендуется один из следующих способов подготовки вольфрамовых проволочек к испытаниям:

а) оплавить концы проволочки с помощью устройства, приведенного на рисунках A.1 и A.2, при этом на каждой проволочке образуется шарик, который можно легко удалить щипчиками.

После такой подготовки в среднем одну из четырех контактных проволочек нужно заменять только после 50 000 искрений;

б) нарезать проволочку, например с помощью высококачественных ножниц.

Затем проволочки установить в держатель и вручную очистить всю поверхность проволочек, включая концы, наждачной бумагой класса 0 или эквивалентным абразивным материалом.

П р и м е ч а н и я

1 При очистке проволочек необходимо убирать из искрообразующего механизма держатель электродов.

2 Требования к размеру зерен наждачной бумаги класса 0 или эквивалентного абразивного материала, определенные при помощи сита, приведены в таблице A.1.

Т а б л и ц а А.1

Количество зерен, проходящих через отверстия сита	Размер отверстия сита, мкм
Проходят все зерна	106
Задерживается на сите не более 24 %	75
Задерживается на сите не менее 40 %	53
Проходит не более 10 %	45

A.1.2 Для стабилизации чувствительности искрообразующего механизма во время испытаний желательна очистка и выпрямление проволочки на равном расстоянии. Периодичность очистки зависит от скорости, с которой на проволочке образуются отложения. Эта скорость зависит от испытываемой цепи. Проволочка должна быть заменена, если ее конец расщеплен или проволочку невозможно распрямить.

A.2 Установка нового кадмиевого диска

Чтобы стабилизировать чувствительность искрообразующего механизма, рекомендуется следующая процедура установки нового кадмиевого диска:

а) установить кадмиевый диск на искрообразующем механизме;

б) подключить выходные зажимы искрообразующего механизма к цепи со значениями индуктивности — 95 мГн, напряжения — 24 В, постоянного тока — 100 мА (как указано в 10.3 *ГОСТ Р 51330.10* и произвести не менее 20000 оборотов держателя вольфрамовых проволочек в атмосфере воздуха;

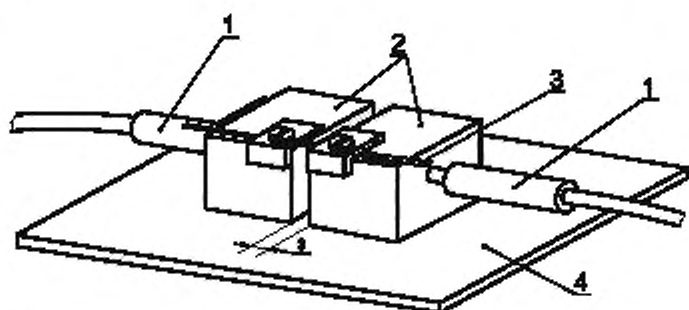
в) установить новые вольфрамовые проволочки, подготовленные и очищенные в соответствии с A.1, и подключить выходные зажимы искрообразующего механизма к неэлектролитическому конденсатору емкостью 2 мкФ, заряжаемому через резистор сопротивлением 2 кОм;

г) заполнить сосуд взрывной камеры представительной взрывоопасной смесью для группы ПА (или группы I). В соответствии с 10.2 *ГОСТ Р 51330.10* подать напряжение 70 В постоянного тока (для группы I — 95 В) на емкостную цепь и вращать искрообразующий механизм, пока не воспламенится взрывоопасная смесь или не произойдет 400 оборотов держателя вольфрамовых проволочек. Если воспламенение взрывоопасной смеси произошло, то последовательно снижать напряжение на 5 % и повторять описанную процедуру до тех пор, пока за 400 оборотов не будет воспламенения смеси;

д) повторить действия по подпункту г) при напряжении 60 В постоянного тока (для группы I — 80 В); если воспламенения не происходит, повторить действия по подпункту г);

е) повторить действия по подпункту д) при напряжении 50 В постоянного тока (для группы I — 70 В); если воспламенения не происходит, повторить действия по подпункту г).

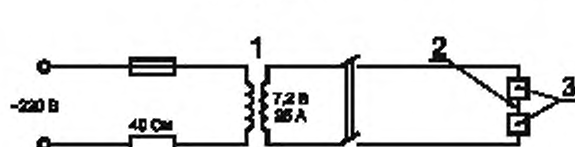
Процедуру повторять до тех пор, пока не произойдет воспламенение представительной взрывоопасной смеси по подпункту е).



1 — подвод питания; 2 — медный брусок; 3 — вольфрамовая проволока;
4 — изолирующая пластина

Рисунок А.1 — Устройство для подготовки вольфрамовых проволок методом оплавления

Примечание — Оплавленные шарики следует снимать щипчиками.



1 — трансформатор с площадью поперечного сечения сердечника 19 см²; 2 — вольфрамовая проволока; 3 — медные бруски

Рисунок А.2 — Принципиальная электрическая схема устройства подготовки вольфрамовых проволок методом оплавления

А.3 Область применения искробразующих механизмов в зависимости от индуктивности и емкости их и присоединительных проводов испытываемых электрических цепей

Область применения искробразующих механизмов в пределах значений размыкаемых токов, указанных в стандарте, будет ограничиваться влиянием их собственной индуктивности вместе с индуктивностью присоединительных проводов испытательных электрических цепей. Для искробразующего механизма I типа (МЭК) это значение равно 3 мкГн. В таблице А.3.1 приведены значения энергии A_i , накапливаемой в искробразующем механизме и присоединительных проводах и выраженная в процентах относительно воспламеняющей энергии активизированной испытательной взрывоопасной смеси от величины их суммарной индуктивности для коммутируемого тока цепи 10 А и для четырех категорий взрывоопасных смесей. Энергия, накапливаемая в искробразующих механизмах и присоединительных проводах, выраженная в процентах относительно воспламеняющей энергии взрывоопасной смеси, составляет при $L = 3$ мкГн для группы I и подгрупп электрооборудования: ПС— 750 %, ПВ— 160 %, ПА— 67 % и I— 62 %. Наибольшее влияние индуктивность искробразующего механизма и присоединительных проводов оказывает на результаты испытаний на искробезопасность электрических цепей применительно к подгруппе электрооборудования ПС. Снизить влияние индуктивности искробразующих механизмов и присоединительных проводов можно за счет снижения ее значения и значения коммутируемого тока согласно таблице А.3.2. Для подгруппы электрооборудования ПС и коммутируемого тока электрической цепи 3 А накапливаемая энергия в присоединительных проводах составляет 67,5 % от значения воспламеняющей энергии. Поэтому для искробразующего механизма без снижения суммарной индуктивности его и присоединительных проводов невозможно расширить область его применения (например, для случая со сменным диском из различных материалов).

В таблице А.3.3 в качестве примера приведены данные, аналогично таблице А.3.1, применительно к $L = 4 \cdot 10^{-7}$ Гн для группы I и подгрупп электрооборудования ПА, ПВ, ПС, по которым при этой величине суммарной индуктивности возможно определить область применения искробразующего механизма в зависимости от значения коммутируемого тока электрической цепи.

Суммарная емкость искробразующего механизма и присоединительных проводов испытательных электрических цепей ограничивает испытываемые электрические цепи по напряжению питания. В таблице А.3.4 приведены результаты анализа влияния емкости по напряжению питания. В таблице А.3.4 приведены результаты анализа влияния емкости искробразующего механизма и присоединительных проводов (30 мкФ). Приведенные данные показывают долю в процентах, которую накапливают суммарная емкость искробразующего механизма и присоединительных проводов по отношению к минимальной воспламеняющей энергии взрывоопасной смеси. Наибольшее влияние емкость оказывает при испытании электрических цепей электрооборудования подгруппы ПС. Снизить влияние емкости искробразующего механизма и присоединительных проводов можно только за счет уменьшения их значений.

Поэтому каждый искробразующий механизм должен иметь в паспорте значение индуктивности и емкости искробразующего механизма, которые с аналогичными величинами присоединительных проводов испытываемых электрических цепей и будут определять их область применения в зависимости от испытательных взрывоопасных смесей и параметров электрических цепей.

Таблица А.3.1

Размыкаемый ток цепи I, А	$A_1 = LI^2 / 2$, мкДж	Отношения энергий, накапливаемых в присоединительных проводах, к энергии разряда контрольной цепи, %			
		группа I	подгруппа IА	подгруппа IВ	подгруппа IС
1	1,5	0,56	0,68	1,60	7,5
2	6,0	2,23	2,70	6,39	30,0
3	13,5	5,02	6,08	14,38	67,5
4	24,0	8,92	10,81	25,56	120,0
5	37,5	13,94	15,20	39,94	187,5
6	54,0	20,07	24,32	57,51	270,0
7	73,5	27,32	33,11	78,28	367,5
8	96,0	35,69	43,24	102,25	480,0
9	121,5	45,17	54,73	129,41	607,5
10	150,0	55,80	67,57	159,76	750,0

Таблица А.3.2

Размыкаемый ток цепи I, А	Отношения энергий, накапливаемых в присоединительных проводах, к энергии разряда контрольной цепи, %			
	$3 \cdot 10^{-6} \Gamma_{\text{н}}$	$1 \cdot 10^{-6} \Gamma_{\text{н}}$	$4 \cdot 10^{-7} \Gamma_{\text{н}}$	$1 \cdot 10^{-7} \Gamma_{\text{н}}$
1	7,5	2,5	1,0	0,250
2	30,0	10,0	2,5	0,625
3	67,5	22,5	9,0	2,250
4	120,0	40,0	16,0	4,000
5	187,5	62,5	25,0	6,250
6	270,0	90,0	36,0	9,000
7	367,5	122,5	49,0	12,250
8	480,0	160,0	64,0	16,000
9	607,5	202,5	81,0	20,250
10	750,0	250,0	100,0	25,000

Таблица А.3.3

Размыкаемый ток цепи I, А	$A_1 = LI^2 / 2$, мкДж	Отношения энергий, накапливаемых в присоединительных проводах, к энергии разряда контрольной цепи, %			
		группа I	подгруппа IА	подгруппа IВ	подгруппа IС
1	0,2	0,07	0,09	0,21	1,0
2	0,8	0,30	0,36	0,85	2,5
3	1,8	0,67	0,81	1,92	9,0
4	3,2	1,19	1,44	3,41	16,0
5	5,0	1,86	2,03	5,33	25,0
6	7,2	2,68	3,24	7,67	36,0
7	9,8	3,64	4,41	10,44	49,0
8	12,8	4,76	5,76	13,63	64,0
9	16,2	6,02	7,30	17,25	81,0
10	20	7,44	9,01	21,30	100,0

Таблица А.3.4

Напряжение источника питания цепи E , В	$A_i = CU^2 / 2$, мкДж	Отношения энергий, накапливаемых в присоединительных проводах, к минимальной воспламеняющей энергии представительной взрывоопасной смеси, %			
		группа I	подгруппа IIА	подгруппа IIВ	подгруппа IIС
100	0,15	0,05	0,06	0,16	0,38
200	0,60	0,21	0,23	0,63	4,61
300	1,35	0,48	0,52	1,42	10,38
400	2,40	0,86	0,92	2,53	18,46
500	3,75	1,34	1,44	3,95	28,85
600	5,40	1,93	2,08	5,68	41,54
700	7,35	2,76	2,83	7,74	56,54
800	9,60	3,43	3,69	10,11	73,85
900	12,15	4,34	4,67	12,79	93,46
1000	15,00	5,36	5,77	15,79	115,38

УДК 621.3.002.5:006.354

ОКС 29.260.20

Е02

ОКСТУ 3402

Ключевые слова: электрооборудование взрывозащищенное, искробразующий механизм, искробезопасная цепь, взрывоопасная испытательная смесь, взрывная камера, минимальный воспламеняющий ток, искробезопасный ток, коэффициент безопасности, электрический разряд, энергия электрического разряда

Редактор *В.П. Огурцов*
 Технический редактор *О.Н. Власова*
 Корректор *Е.Ю. Митрофанова*
 Компьютерная верстка *А.П. Финогеновой*

Изд. лиц. № 02354 от 14.07.2000. Подписано в печать 19.09.2001. Усл.печ.л. 1,86. Уч.-изд.л. 1,75.
 Тираж 300 экз. С 2112. Зак. 890.

ИПК Издательство стандартов, 107076, Москва, Колодезный пер., 14.
<http://www.standards.ru> e-mail: info@standards.ru
 Набрано в Калужской типографии стандартов на ПЭВМ.
 Филиал ИПК Издательство стандартов — тип. "Московский печатник", 103062, Москва, Лялин пер., 6.
 Плр № 080102