

**Сосуды и аппараты**  
**АППАРАТЫ КОЛОННОГО ТИПА**  
**Нормы и методы расчета на прочность**

Издание официальное

Предисловие

1 РАЗРАБОТАН И ВНЕСЕН Техническим комитетом ТК 260 «Оборудование химическое и газонефтеперерабатывающее»

2 УТВЕРЖДЕН И ВВЕДЕН В ДЕЙСТВИЕ Постановлением Госстандарта России от 6 мая 1999 г. № 159

3 ВВЕДЕН ВПЕРВЫЕ

© ИПК Издательство стандартов, 1999

Настоящий стандарт не может быть частично или полностью воспроизведен, тиражирован и распространен в качестве официального издания без разрешения Госстандарта России

## Содержание

1 Область применения . . . . .	1
2 Нормативные ссылки . . . . .	1
3 Расчетные сечения . . . . .	1
4 Расчетные нагрузки . . . . .	3
5 Сочетание нагрузок . . . . .	3
6 Корпус аппарата . . . . .	4
7 Опорная обечайка . . . . .	5
8 Элементы опорного узла . . . . .	6
9 Анкерные болты . . . . .	9
Приложение А Условные обозначения и размерность величин . . . . .	10
Приложение Б Допускаемые напряжения для анкерных болтов при температуре 20 °С . . . . .	11

**ГОСУДАРСТВЕННЫЙ СТАНДАРТ РОССИЙСКОЙ ФЕДЕРАЦИИ**

Сосуды и аппараты

**АППАРАТЫ КОЛОННОГО ТИПА**

Нормы и методы расчета на прочность

Vessels and apparatus. Apparatus of column type.  
Norms and methods of strength calculation

Дата введения 2000—01—01

**1 Область применения**

Настоящий стандарт устанавливает метод расчета на прочность аппаратов колонного типа, работающих под действием внутреннего избыточного или наружного давления, собственного веса, изгибающих моментов от ветровых нагрузок или сейсмических воздействий, а также изгибающих моментов, возникающих от действия эксцентрически приложенных весовых нагрузок.

**2 Нормативные ссылки**

В настоящем стандарте использованы ссылки на следующие стандарты:

ГОСТ 14249—89 Сосуды и аппараты. Нормы и методы расчета на прочность

ГОСТ Р 51273—99 Сосуды и аппараты. Нормы и методы расчета на прочность. Определение расчетных усилий для аппаратов колонного типа от ветровых нагрузок и сейсмических воздействий

**3 Расчетные сечения**

3.1 При расчете аппарата проверяют следующие сечения:

- поперечное сечение корпуса в месте присоединения опорной обечайки (сечение *В—В*, рисунок 1), а также для аппарата переменного сечения — поперечные сечения корпуса, переменные по диаметру и/или толщине;
- поперечное сечение опорной обечайки в месте присоединения к корпусу (сечение *Г—Г*, рисунок 2);
- поперечное сечение опорной обечайки в местах расположения отверстий (сечение *Д—Д*, рисунок 2);
- поперечное сечение опорной обечайки в месте присоединения нижнего опорного кольца (сечение *Е—Е*, рисунок 2).

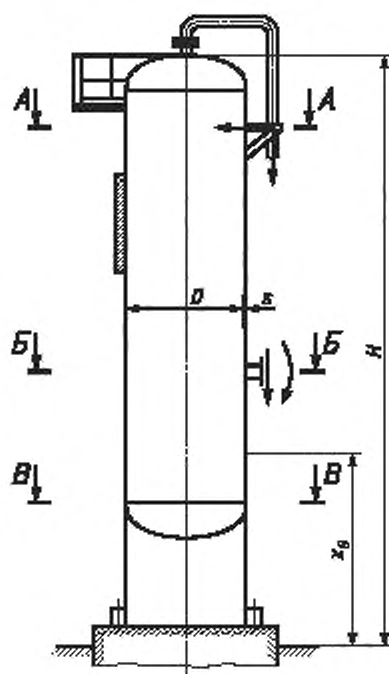


Рисунок 1 — Расчетные сечения корпуса аппарата

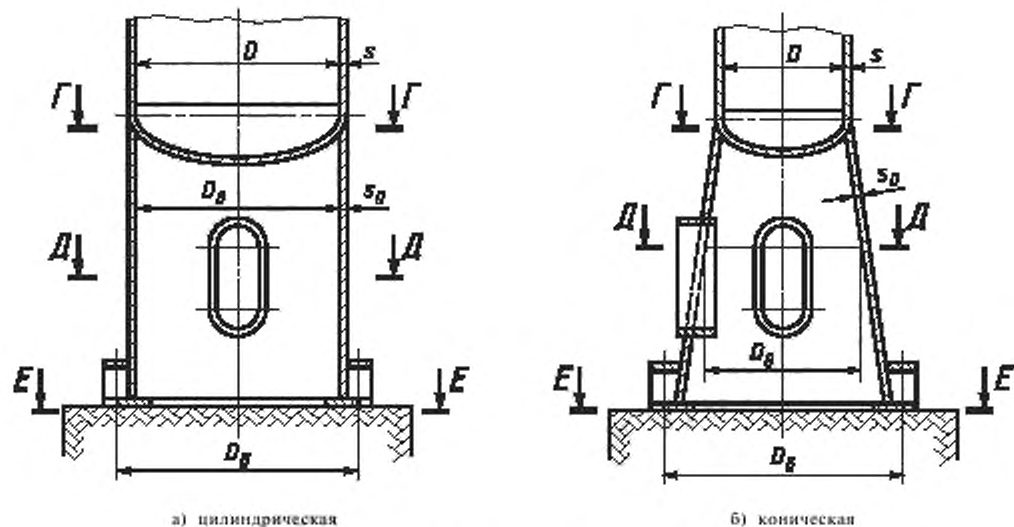


Рисунок 2 — Расчетные сечения опорной обечайки

3.2 Условные обозначения и размерность величин, указанных в стандарте, приведены в приложении А.

## 4 Расчетные нагрузки

### 4.1 Расчетные давления

Расчетные давления в рабочих условиях  $p_1$  и в условиях испытания  $p_2$  устанавливают по ГОСТ 14249.

### 4.2 Нагрузки от собственного веса

При расчете должны быть учтены весовые нагрузки:

$G_1$  — вес в рабочих условиях, включая вес обслуживающих площадок, изоляции, внутренних устройств, рабочей среды;

$G_2$  — вес при гидротестировании, включая вес жидкости, заполняющей аппарат;

$G_3$  — максимальный вес аппарата в условиях монтажа;

$G_4$  — минимальный вес аппарата в условиях монтажа после установки в вертикальное положение.

### 4.3 Расчетные изгибающие моменты

При расчете должны быть учтены изгибающие моменты:

$M_G$  — максимальный изгибающий момент от действия эксцентрических весовых нагрузок, в том числе от присоединяемых трубопроводов и др.;

$M_v$  — изгибающий момент от действия ветровых нагрузок, определяемый по ГОСТ Р 51273 для трех расчетных условий аппарата, а именно:

$M_{v1}$  для рабочих условий при нагрузке  $G_1$ ,

$M_{v2}$  для условий испытания при нагрузке  $G_2$ ,

$M_{v3}$  для условий монтажа при нагрузке  $G_3$ ;

$M_R$  — изгибающий момент от сейсмических воздействий, определяемый по ГОСТ Р 51273 для двух расчетных условий аппарата\*, а именно:

$M_{R1}$  для рабочих условий при нагрузке  $G_1$ ,

$M_{R3}$  для условий монтажа при нагрузке  $G_3$ .

### 4.4 Снеговые нагрузки

При расчете аппарата колонного типа снеговые нагрузки не учитывают.

### 4.5 Температурные нагрузки

При наличии в элементах конструкции аппарата, включая его опорные части, значительных температурных перепадов следует дополнительно определять температурные напряжения.

Температурные напряжения определяют специальными методами расчета.

Размах приведенных напряжений, равный сумме всех действующих напряжений (включая температурные), определенных упругим расчетом, должен удовлетворять условию

$$\sigma_1 \leq \min \left\{ \left( 2,5 - \frac{R_c}{R_m} \right) R_c; 2R_c \right\}, \quad (1)$$

где  $\sigma_1$  — размах приведенных напряжений в рассматриваемом элементе;

$R_c$  — минимальное значение предела текучести для материала рассматриваемого элемента при расчетной температуре по ГОСТ 14249;

$R_m$  — минимальное значение временного сопротивления для материала рассматриваемого элемента при расчетной температуре по ГОСТ 14249.

### 4.6 Местные нагрузки

Расчет локальных напряжений в элементах аппарата от действия местных нагрузок, вызываемых присоединяемыми трубопроводами, площадками, кронштейнами и т. д. (сечения А—А, Б—Б, рисунок 1), производят по нормативной документации, утвержденной в установленном порядке.

### 4.7 Расчетная температура

Расчетную температуру устанавливают по ГОСТ 14249.

Расчетную температуру для условий испытания и монтажа принимают равной 20 °С.

## 5 Сочетание нагрузок

Аппарат необходимо рассчитывать для трех расчетных условий:

- рабочее условие;
- условие испытания;
- условие монтажа.

\*  $M_R$  определяют для аппарата, устанавливаемого в районе с сейсмичностью 7 или более баллов.

Сочетание нагрузок для этих условий приведено в таблице 1.

Таблица 1 — Сочетание нагрузок

Условия	Расчетное давление $p$ , МПа (кгс/см <sup>2</sup> )	Осевое сжимающее усилие $F$ , Н (кгс)	Расчетный изгибающий момент $M$ , Н·мм (кгс·см)
Рабочее условие	$p_1$	$F_1 = G_1$	$M_1 = M_{G1} + M_{s1}$ Для сейсмических районов принимают большее из двух значений: $M_1 = M_{G1} + M_{s1}$ $M_1 = M_{G1} + M_{R1}$
Условие испытания	$p_2$	$F_2 = G_2$	$M_2 = M_{G2} + 0,6M_{s2}$
Условие монтажа	0	$F_3 = G_3$	$M_3 = M_{G3} + M_{s3}$ Для сейсмических районов принимают большее из двух значений: $M_3 = M_{G3} + M_{s3}$ $M_3 = M_{G3} + M_{R3}$
		Для анкерных болтов $F_3 = G_4$	

## 6 Корпус аппарата

6.1 Стенка аппарата должна быть проверена на прочность и устойчивость.

Проверку прочности следует проводить для рабочего условия ( $F = F_1$ ,  $M = M_1$ ,  $p = p_1$ ) и условия монтажа ( $F = F_3$ ,  $M = M_3$ ,  $p = 0$ ).

Проверку устойчивости следует проводить для рабочего условия ( $F = F_1$ ,  $M = M_1$ ,  $p = p_1$ ) и условия испытания ( $F = F_2$ ,  $M = M_2$ ,  $p = p_2$ ).

Проверку прочности и устойчивости для корпуса проводят в сечениях, указанных в разделе 3. Расчетные нагрузки  $F$  и изгибающие моменты  $M$  принимают по таблице 1.

### 6.2 Проверка прочности

6.2.1 Продольные напряжения  $\sigma_x$  следует рассчитывать:

- на наветренной стороне по формуле

$$\sigma_{x1} = \frac{p(D+s)}{4(s-c)} - \frac{F}{\pi D(s-c)} + \frac{4M}{\pi D^2(s-c)}; \quad (2)$$

- на подветренной стороне по формуле

$$\sigma_{x2} = \frac{p(D+s)}{4(s-c)} - \frac{F}{\pi D(s-c)} - \frac{4M}{\pi D^2(s-c)}. \quad (3)$$

6.2.2 Кольцевые напряжения  $\sigma_y$  следует рассчитывать по формуле

$$\sigma_y = \frac{p(D+s)}{2(s-c)}. \quad (4)$$

6.2.3 Эквивалентные напряжения  $\sigma_E$  следует рассчитывать:

- на наветренной стороне по формуле

$$\sigma_{E1} = \sqrt{\sigma_{x1}^2 - \sigma_{x1}\sigma_y + \sigma_y^2}; \quad (5)$$

- на подветренной стороне по формуле

$$\sigma_{E2} = \sqrt{\sigma_{x2}^2 - \sigma_{x2}\sigma_y + \sigma_y^2}. \quad (6)$$

6.2.4 Условия прочности следует проверять:

- на наветренной стороне по формуле

$$\max\{|\sigma_{x1}|; \sigma_{E1}\} \leq [\sigma]_k \varphi; \quad (7)$$

- на подветренной стороне по формуле

$$\max \{|\sigma_{x2}|; \sigma_{E2}\} \leq [\sigma]_k \varphi, \quad (8)$$

где  $[\sigma]_k$  — допускаемое напряжение для материала корпуса аппарата при расчетной температуре по ГОСТ 14249;

$\varphi$  — коэффициент прочности сварного шва по ГОСТ 14249.

В случае, когда  $\sigma_{x1}$  и/или  $\sigma_{x2}$  сжимающие напряжения, значение  $\varphi$  в формулах (7) и (8) принимают равным 1,0.

### 6.3 Проверка устойчивости

#### 6.3.1 Аппараты, работающие под внутренним избыточным давлением или без давления

Проверку устойчивости для рабочих условий и условий испытания следует проводить по формуле

$$\frac{F}{[F]} + \frac{M}{[M]} \leq 1,0, \quad (9)$$

где  $F$  и  $M$  принимают по таблице 1, а  $[F]$  и  $[M]$  определяют по ГОСТ 14249.

#### 6.3.2 Аппараты, работающие под наружным давлением

Проверку устойчивости для рабочих условий следует проводить по формуле

$$\frac{p}{[p]} + \frac{F}{[F]} + \frac{M}{[M]} \leq 1,0, \quad (10)$$

где  $p$ ,  $F$ ,  $M$  принимают по таблице 1, а  $[p]$ ,  $[F]$ ,  $[M]$  определяют по ГОСТ 14249.

Проверку устойчивости для условий испытания следует проводить в соответствии с требованиями 6.3.1.

## 7 Опорная обечайка

7.1 Опорную обечайку проверяют на прочность и устойчивость для рабочего условия и условия испытания.

Проверку прочности и устойчивости проводят в сечениях  $D-D$ ,  $E-E$ ,  $G-G$ , указанных в разделе 3, по формулам (2)—(9). Расчетные нагрузки  $F$  и изгибающие моменты  $M$  принимают по таблице 1.

7.2 Проверку прочности сварного шва, соединяющего корпус аппарата с опорной обечайкой (сечение  $G-G$ , рисунок 2), следует проводить по формуле

$$\frac{1}{\pi D_0 a} \left( \frac{4M}{D_0} + F \right) \leq 0,8 \cdot \min \{[\sigma]_0; [\sigma]_k\}, \quad (11)$$

где  $[\sigma]_0$  — допускаемое напряжение для материала опорной обечайки при расчетной температуре по ГОСТ 14249.

7.3 Проверку устойчивости опорной обечайки в зоне отверстий (сечение  $D-D$ , рисунок 2) следует проводить по формуле

$$\frac{F}{\varphi_1 [F]} + \frac{M + F \varphi_3 D_0}{\varphi_2 [M]} \leq 1,0, \quad (12)$$

где  $[F]$ ,  $[M]$  определяют по ГОСТ 14249;

$\varphi_1$ ,  $\varphi_2$ ,  $\varphi_3$  — коэффициенты, определяемые соответственно по формулам:

$$\varphi_1 = \frac{A}{\pi D_0 (s_0 - c)}, \quad \varphi_2 = \frac{4W}{\pi D_0^2 (s_0 - c)}, \quad \varphi_3 = \frac{Y_s}{D_0}, \quad (13)$$

где  $A$ ,  $W$ ,  $Y_s$  — соответственно площадь, наименьший момент сопротивления и координата центра тяжести наиболее ослабленного поперечного сечения.

Примечание — Отверстия диаметром менее  $0,04 D_0$  при расчете по формулам (12) и (13) не учитывают.



## 8 Элементы опорного узла

8.1 Расчет элементов опорного узла (рисунок 3) следует проводить для рабочего условия и условия испытания.

Расчетные нагрузки  $F$  и изгибающие моменты  $M$  принимают по таблице 1 для сечения  $E-E$ .

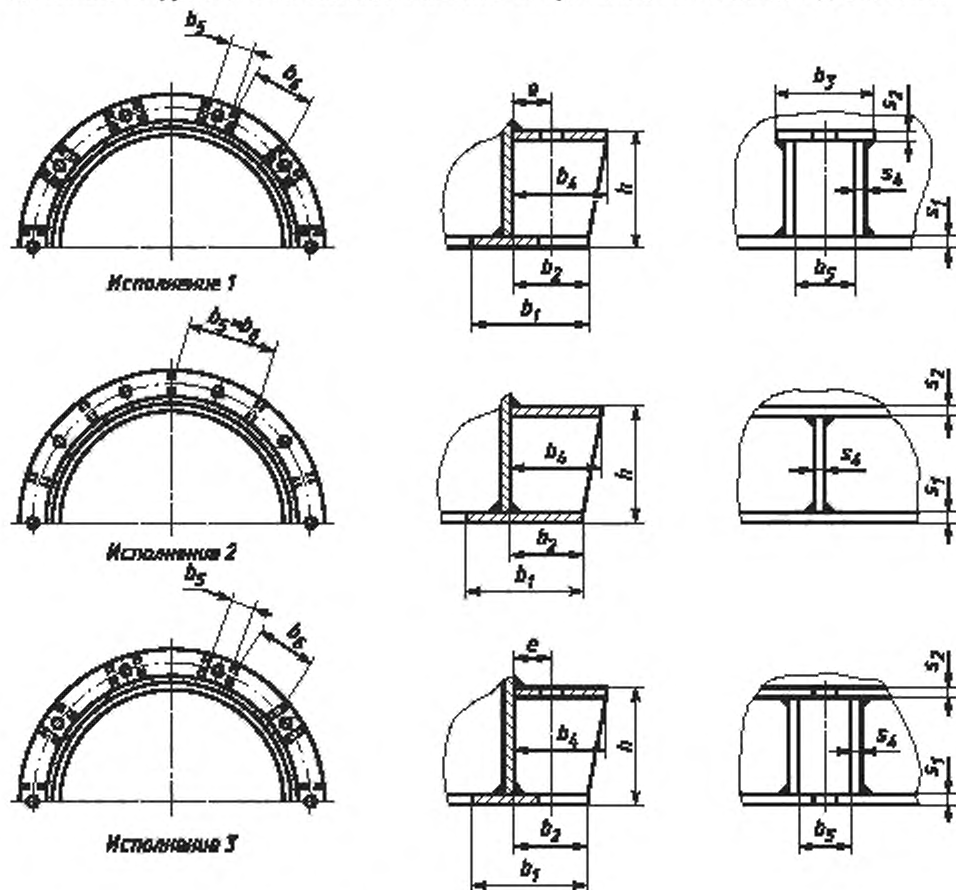


Рисунок 3 — Опорный узел

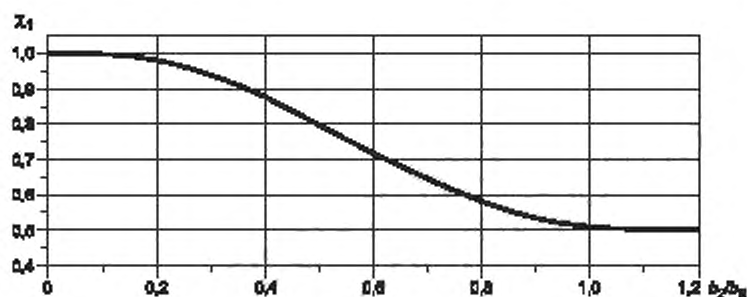
8.2 Толщину нижнего опорного кольца  $s_1$  следует определять по формуле

$$s_1 \geq \max \left\{ \chi_1 b_2 \sqrt{\frac{4M}{D_0} + F} \frac{D_0}{D_0 b_1 [\sigma]_{\lambda}} + c; 1,5s_0 \right\}, \quad (14)$$

где  $\chi_1$  — коэффициент по рисунку 4 или формуле

$$\chi_1 = \frac{\left( 1 + 1,81 \left( \frac{b_2}{b_0} \right)^3 \right)^{1/2}}{\left( 1 + 2,97 \left( \frac{b_2}{b_0} \right)^5 \right)}; \quad (15)$$

$[\sigma]_{\lambda}$  — допускаемое напряжение для материала опорного узла при расчетной температуре по ГОСТ 14249.

Рисунок 4 — Коэффициент  $\chi_1$ 

8.3 Ширину нижнего опорного кольца  $b_1$  опоры аппарата, устанавливаемого на бетонном фундаменте, следует определять по формуле

$$b_1 \geq \frac{4M + F}{\pi D_0 [\sigma]_0}, \quad (16)$$

где  $[\sigma]_0$  — напряжение бетона на сжатие, определяемое в зависимости от марки бетона по строительным нормам.

8.4 Толщину верхнего опорного кольца  $s_2$  следует определять по формуле

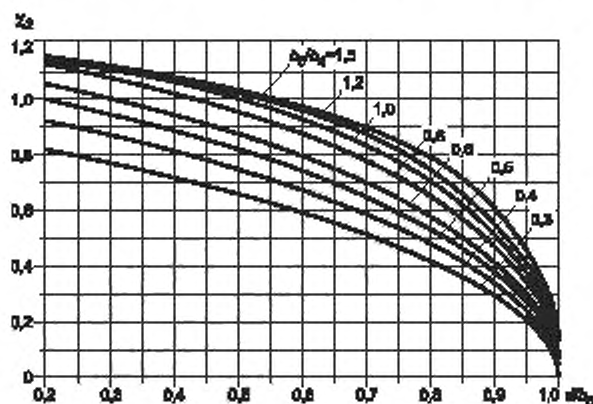
$$s_2 \geq \max \left\{ \chi_2 \sqrt{\frac{A_0 [\sigma]_B}{[\sigma]_A} + e}; 1,5s_0 \right\}, \quad (17)$$

где  $A_0$  — площадь поперечного сечения анкерного болта по внутреннему диаметру резьбы;

$\chi_2$  — коэффициент по рисунку 5 или формуле

$$\chi_2 = \sqrt{\frac{3 \frac{b_1}{b_2}}{1 + \frac{\left(\frac{b_1}{b_2}\right)^2}{1 - \frac{d}{b_2}}}}; \quad (18)$$

$[\sigma]_B$  — допускаемое напряжение для материала анкерных болтов по приложению Б.

Рисунок 5 — Коэффициент  $\chi_2$

При наличии усиливающей пластины толщиной  $s_3$ , приваренной к верхнему опорному кольцу, расчет следует проводить по формуле

$$(s_2 + s_3) \geq \chi_2 \chi_3 \sqrt{\frac{A_o [\sigma]_B}{[\sigma]_A}} + c, \quad (19)$$

где  $\chi_3$  — коэффициент по рисунку 6 или формуле

$$\chi_3 = \frac{b_7}{b_4} \left( \frac{s_3}{s_2} \right)^2. \quad (20)$$

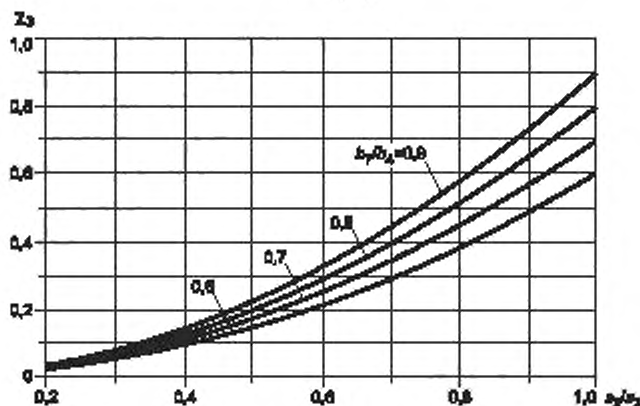


Рисунок 6 — Коэффициент  $\chi_3$

8.5 Толщину ребра  $s_4$  определяют по формуле

$$s_4 \geq \max \left\{ \frac{A_o [\sigma]_B}{\chi_4 b_2 [\sigma]_A} + c; 0,4s_1 \right\}, \quad (21)$$

$$\chi_4 = \begin{cases} 2,0 & \text{— для опорного узла исполнений 1 и 3 (рисунок 3);} \\ 1,0 & \text{— для опорного узла исполнения 2 (рисунок 3).} \end{cases}$$

Ребра конструкции с соотношением  $\frac{b_2}{s_4} > 20$  необходимо проверять на устойчивость.

8.6 Проверку прочности опорной обечайки в зоне верхнего опорного кольца следует проводить по формуле

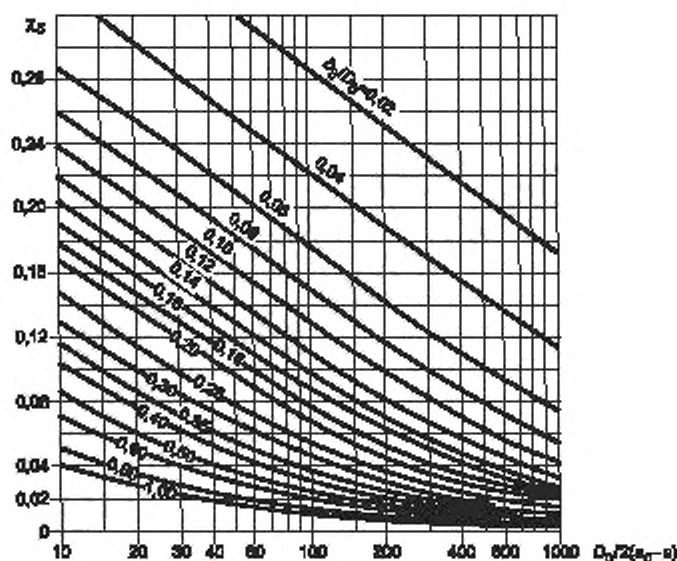
$$\frac{6 \chi_5 A_o [\sigma]_B e}{(s_0 - c)^2 h} \leq 1,5 [\sigma]_0, \quad (22)$$

где  $\chi_5$  — коэффициент по рисунку 7 или формулам:

$$\chi_5 = -0,0248 \left\{ \ln \left( \frac{N}{1100} \right) - \sqrt{\left[ \ln \left( \frac{N}{1100} \right) \right]^2 + 2,628} \right\} + K; \quad N = \frac{D_o}{2(s_0 - c)} \left( \frac{10b_1}{D_o} \right)^{2,05} \quad (23)$$

$$K = \begin{cases} 0, & \text{при } N \leq 10^4 \\ -0,002 \ln(10^{-4} N), & \text{при } N > 10^4; \end{cases}$$

$$b_3 = \begin{cases} b_4 & \text{— для опорного узла исполнения 2 (рисунок 3);} \\ (b_5 + b_6) & \text{— для опорного узла исполнения 3 (рисунок 3).} \end{cases}$$

Рисунок 7 — Коэффициент  $\chi_5$ 

## 9 Анкерные болты

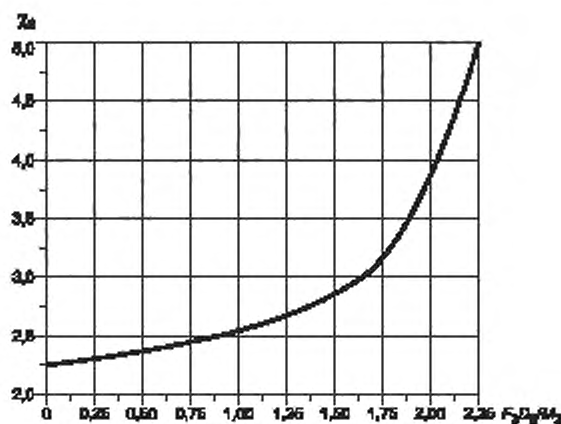
9.1 Расчет анкерных болтов необходимо проводить для условий монтажа, если  $M_3 > 0,44 F_3 D_0$ . В случае, когда  $M_3 \leq 0,44 F_3 D_0$ , диаметр и количество болтов принимают конструктивно.

9.2 Внутренний диаметр резьбы  $d_0$  анкерных болтов следует определять по формуле

$$d_0 = \chi_6 \sqrt{\frac{M_3 - 0,44 F_3 D_0}{n [\sigma]_B D_0}}, \quad (24)$$

где  $\chi_6$  — коэффициент по рисунку 8 или формуле

$$\chi_6 = \begin{cases} 2,25 + 0,3 \frac{F_3 D_0}{M_3}, & \text{при } \frac{F_3 D_0}{M_3} < 0,5 \\ 2,7 - 2 \frac{F_3 D_0}{M_3} + 3,7 \left( \frac{F_3 D_0}{M_3} \right)^2 - 2,5 \left( \frac{F_3 D_0}{M_3} \right)^3 + 0,65 \left( \frac{F_3 D_0}{M_3} \right)^4, & \text{при } \frac{F_3 D_0}{M_3} \geq 0,5 \end{cases} \quad (25)$$

Рисунок 8 — Коэффициент  $\chi_6$

ПРИЛОЖЕНИЕ А  
(обязательное)

## Условные обозначения и размерность величин

- $A$  — площадь наиболее ослабленного поперечного сечения опорной обечайки, мм<sup>2</sup> (см<sup>2</sup>)  
 $A_G$  — площадь поперечного сечения анкерного болта по внутреннему диаметру резьбы, мм<sup>2</sup> (см<sup>2</sup>)  
 $a$  — катет сварного шва в месте приварки опорной обечайки, мм (см)  
 $b_1$  — ширина нижнего опорного кольца (рисунок 3), мм (см)  
 $b_2$  — выступающая ширина нижнего опорного кольца (рисунок 3), мм (см)  
 $b_3$  — длина верхнего опорного элемента (рисунок 3), мм (см)  
 $b_4$  — ширина верхнего опорного элемента (рисунок 3), мм (см)  
 $b_5$  — минимальное расстояние между двумя смежными ребрами (рисунок 3), мм (см)  
 $b_6$  — максимальное расстояние между двумя смежными ребрами (рисунок 3), мм (см)  
 $b_7$  — ширина усиливающей пластины, привариваемой к верхнему опорному кольцу, мм (см)  
 $c$  — сумма всех прибавок к расчетной толщине, мм (см)  
 $D$  — внутренний диаметр аппарата (рисунки 1 и 2), мм (см)  
 $D_0$  — внутренний диаметр цилиндрической опорной обечайки (рисунок 2а) или внутренний диаметр конической опорной обечайки в соответствующем расчетном сечении (рисунок 2б), мм (см)  
 $D_G$  — диаметр окружности анкерных болтов (рисунок 2), мм (см)  
 $d$  — диаметр окружности, вписанной в шестигранник гайки анкерного болта, мм (см)  
 $d_0$  — внутренний диаметр резьбы анкерного болта, мм (см)  
 $e$  — расстояние от оси анкерного болта до опорной обечайки (рисунок 3), мм (см)  
 $F$  — осевое сжимающее усилие, Н (кгс)  
 $F_1$  — осевое сжимающее усилие в рабочих условиях, Н (кгс)  
 $F_2$  — осевое сжимающее усилие в условиях испытания, Н (кгс)  
 $F_3$  — осевое сжимающее усилие в условиях монтажа, Н (кгс)  
 $[F]$  — допускаемое осевое сжимающее усилие, Н (кгс)  
 $G_1$  — вес аппарата (включая вес обслуживающих площадок, изоляции, внутренних устройств, рабочей среды) в рабочих условиях, Н (кгс)  
 $G_2$  — вес аппарата (включая вес жидкости, заполняющей аппарат) в условиях испытания, Н (кгс)  
 $G_3$  — максимальный вес аппарата в условиях монтажа, Н (кгс)  
 $G_4$  — минимальный вес аппарата в условиях монтажа после установки его в вертикальное положение, Н (кгс)  
 $H$  — общая высота аппарата от поверхности земли (рисунок 1), мм (см)  
 $h$  — высота опорного узла (рисунок 3), мм (см)  
 $M$  — расчетный изгибающий момент, Н·мм (кгс·см)  
 $M_G$  — максимальный изгибающий момент от действия эксцентрических весовых нагрузок, в том числе от присоединяемых трубопроводов и др. ( $M_{G1}$  — в рабочих условиях,  $M_{G2}$  — в условиях испытания,  $M_{G3}$  — в условиях монтажа), Н·мм (кгс·см)  
 $M_v$  — изгибающий момент от действия ветровых нагрузок ( $M_{v1}$  — в рабочих условиях,  $M_{v2}$  — в условиях испытания,  $M_{v3}$  — в условиях монтажа), Н·мм (кгс·см)  
 $[M]$  — допускаемый изгибающий момент, Н·мм (кгс·см)  
 $M_R$  — изгибающий момент от сейсмических воздействий ( $M_{R1}$  — в рабочих условиях,  $M_{R3}$  — в условиях монтажа), Н·мм (кгс·см)  
 $n$  — число анкерных болтов  
 $p$  — расчетное давление (внутреннее избыточное давление, наружное давление со знаком «минус» или пробное давление испытания), МПа (кгс/см<sup>2</sup>)  
 $p_1$  — расчетное давление в рабочих условиях, МПа (кгс/см<sup>2</sup>)  
 $p_2$  — пробное давление в условиях испытания, МПа (кгс/см<sup>2</sup>)  
 $[p]$  — допускаемое наружное давление, МПа (кгс/см<sup>2</sup>)  
 $R_c$  — минимальное значение предела текучести для материала рассматриваемого элемента при расчетной температуре, МПа (кгс/см<sup>2</sup>)  
 $R_m$  — минимальное значение временного сопротивления для материала рассматриваемого элемента при расчетной температуре, МПа (кгс/см<sup>2</sup>)  
 $s$  — исполнительная толщина стенки аппарата (рисунки 1 и 2), мм (см)  
 $s_0$  — исполнительная толщина стенки опорной обечайки (рисунок 2), мм (см)  
 $s_1$  — исполнительная толщина нижнего опорного кольца (рисунок 3), мм (см)  
 $s_2$  — исполнительная толщина верхнего опорного кольца (рисунок 3), мм (см)  
 $s_3$  — толщина усиливающей пластины, привариваемой к верхнему опорному кольцу, мм (см)  
 $s_4$  — исполнительная толщина ребра (рисунок 3), мм (см)

- $\sigma_t$  — размах приведенных напряжений в рассматриваемом элементе аппарата, МПа (кгс/см<sup>2</sup>)  
 $\sigma_u$  — местное напряжение изгиба в опорной обечайке, МПа (кгс/см<sup>2</sup>)  
 $[\sigma]_A$  — допускаемое напряжение для материала опорного узла при расчетной температуре, МПа (кгс/см<sup>2</sup>)  
 $[\sigma]_B$  — допускаемое напряжение для анкерных болтов, МПа (кгс/см<sup>2</sup>)  
 $[\sigma]_K$  — допускаемое напряжение для материала корпуса аппарата при расчетной температуре, МПа (кгс/см<sup>2</sup>)  
 $[\sigma]_0$  — допускаемое напряжение для материала опорной обечайки при расчетной температуре, МПа (кгс/см<sup>2</sup>)  
 $[\sigma]_B$  — допускаемое напряжение бетона на сжатие, МПа (кгс/см<sup>2</sup>)  
 $\varphi$  — коэффициент прочности сварного шва  
 $x_0$  — координата расчетного сечения (рисунок 1), мм (см)  
 $W$  — наименьший момент сопротивления наиболее ослабленного сечения опорной обечайки, мм<sup>3</sup> (см<sup>3</sup>)  
 $Y_s$  — координата центра тяжести наиболее ослабленного сечения опорной обечайки, мм (см)

ПРИЛОЖЕНИЕ Б  
(рекомендуемое)

Допускаемые напряжения для анкерных болтов при температуре 20 °С

Марка стали	ВСтЗ	16ГС, 09Г2С, 10Г2С1
Допускаемое напряжение $[\sigma]_B$ , МПа (кгс/см <sup>2</sup> )	140 (1400)	170 (1700)

Ключевые слова: колонные аппараты, наружное давление, расчетная температура, изгибающий момент, стенка аппарата, опорная обечайка, устойчивость

---

Редактор *В.П. Огурцов*  
Технический редактор *В.И. Прусакова*  
Корректор *В.И. Кануркина*  
Компьютерная верстка *В.И. Грищенко*

Изд. лиц. № 021007 от 10.08.95.

Сдано в набор 25.05.99.

Подписано в печать 12.07.99.

Усл. печ. л. 1,86.

Уч.-изд. л. 1,35.

Тираж 347 экз.

С3301.

Зак. 566.

---

ИПК Издательство стандартов, 107076, Москва, Колодезный пер., 14.

Набрано в Издательстве на ПЭВМ

Филиал ИПК Издательство стандартов — тип. "Московский печатник", Москва, Лялин пер., 6.

Плр № 080102

**Изменение № 1 ГОСТ Р 51274—99 Сосуды и аппараты. Аппараты колонного типа. Нормы и методы расчета на прочность**

**Утверждено и введено в действие приказом Федерального агентства по техническому регулированию и метрологии от 17.02.2006 № 10-ст**

Дата введения 2006—03—01

Пункт 8.4. Формулу (19) изложить в новой редакции:

$$\ll s_2 + \chi_3 \cdot s_3 \geq \chi_2 \sqrt{\frac{A_8 [\sigma]_B}{[\sigma]_A}} + c, \quad (19) \gg$$

Пункт 9.1 изложить в новой редакции:

«9.1 Расчет анкерных болтов необходимо проводить для рабочих условий и условий монтажа.

В случае, когда  $M \leq 0,44 FD_6$ , диаметр и количество болтов принимают конструктивно.

Величины  $M$  и  $F$  принимают по таблице 1 для соответствующих условий».

Пункт 9.2. Формулы (24), (25) изложить в новой редакции:

$$\ll d_8 = x_6 \sqrt{\frac{M - 0,44 FD_6}{n [\sigma]_B D_8}}, \quad (24);$$

$$X_6 = \begin{cases} 2,25 - 0,3 \frac{FD_6}{M} \text{ пр, } \frac{FD_6}{M} < 0,5 & (25) \\ 2,7 - 2 \frac{FD_6}{M} - 3,7 \left( \frac{FD_6}{M} \right)^2 - 2,5 \left( \frac{FD_6}{M} \right)^3 + 0,65 \left( \frac{FD_6}{M} \right)^4 \text{ пр, } \frac{FD_6}{M} > 0,5 \gg \end{cases}$$

Рисунок 8. Ось абсцисс. Заменить обозначение:  $F_3 D_6 / M_3$  на  $FD_6 / M$ .

(ИУС № 5 2006 г.)



**Изменение № 1 ГОСТ Р 51274—99 Сосуды и аппараты. Аппараты колонного типа. Нормы и методы расчета на прочность**

Утверждено и введено в действие приказом Федерального агентства по техническому регулированию и метрологии от 17.02.2006 № 10-ст

Дата введения 2006—03—01

Пункт 8.4. Формулу (19) изложить в новой редакции:

$$\ll s_2 + \chi_3 \cdot s_3 \geq \chi_2 \sqrt{\frac{A_8 [\sigma]_B}{[\sigma]_A}} + c, \quad (19) \gg.$$

Пункт 9.1 изложить в новой редакции:

«9.1 Расчет анкерных болтов необходимо проводить для рабочих условий и условий монтажа.

В случае, когда  $M \leq 0,44 FD_6$ , диаметр и количество болтов принимают конструктивно.

Величины  $M$  и  $F$  принимают по таблице 1 для соответствующих условий».

Пункт 9.2. Формулы (24), (25) изложить в новой редакции:

$$\ll d_8 = x_6 \sqrt{\frac{M - 0,44 FD_6}{n [\sigma]_B D_8}}, \quad (24);$$

$$X_6 = \begin{cases} 2,25 - 0,3 \frac{FD_6}{M} \text{ пр, } \frac{FD_6}{M} < 0,5 \\ 2,7 - 2 \frac{FD_6}{M} - 3,7 \left( \frac{FD_6}{M} \right)^2 - 2,5 \left( \frac{FD_6}{M} \right)^3 + 0,65 \left( \frac{FD_6}{M} \right)^4 \text{ пр, } \frac{FD_6}{M} > 0,5 \end{cases}, \quad (25)$$

Рисунок 8. Ось абсцисс. Заменить обозначение:  $F_3 D_6 / M_3$  на  $FD_6 / M$ .

(ИУС № 5 2006 г.)