

**СОЕДИНИТЕЛИ ЭЛЕКТРИЧЕСКИЕ
ШТЕПСЕЛЬНЫЕ БЫТОВОГО
И АНАЛОГИЧНОГО НАЗНАЧЕНИЯ**

Часть 2-6

**Дополнительные требования к розеткам
с выключателями с блокировкой для стационарных
установок и методы испытаний**

Издание официальное

Предисловие

1 РАЗРАБОТАН И ВНЕСЕН Техническим комитетом по стандартизации ТК 330 «Электроустановочные изделия»

2 УТВЕРЖДЕН И ВВЕДЕН В ДЕЙСТВИЕ Постановлением Госстандарта России от 29 декабря 1999 г. № 880-ст

3 Настоящий стандарт содержит полный аутентичный текст международного стандарта МЭК 60884-2-6—97 (первое издание) «Соединители электрические штепсельные бытового и аналогичного назначения. Часть 2-6. Дополнительные требования к розеткам с выключателями с блокировкой для стационарных установок» с дополнительными требованиями, учитывающими потребности экономики страны

4 ВВЕДЕН ВПЕРВЫЕ

© ИПК Издательство стандартов, 2000

Настоящий стандарт не может быть полностью или частично воспроизведен, тиражирован и распространен в качестве официального издания без разрешения Госстандарта России

СОЕДИНИТЕЛИ ЭЛЕКТРИЧЕСКИЕ ШТЕПСЕЛЬНЫЕ
БЫТОВОГО И АНАЛОГИЧНОГО НАЗНАЧЕНИЯ

Часть 2-6

Дополнительные требования к розеткам с выключателями с блокировкой для стационарных установок и методы испытаний

Plugs and socket-outlets for household and similar purposes.

Part 2-6. Particular requirements for switched socket-outlets with interlock for fixed electrical installations and methods of tests

Дата введения 2001—01—01

В настоящем стандарте изложены технические требования, правила и методы испытаний, которые дополняют, изменяют и исключают соответствующие разделы и/или пункты ГОСТ Р 51322.1.

1 Область применения

Раздел изложить в новой редакции:

Настоящий стандарт распространяется на стационарные розетки с выключателями с блокировкой (далее — розетки с выключателями), заземляющим контактом и без него бытового и аналогичного назначения, предназначенные для присоединения электрических приемников с номинальным напряжением св. 50 до 440 В и номинальными токами не более 32 А к электрической сети переменного тока при внутренней и наружной установке в зданиях.

Розетки с выключателями, соответствующие настоящему стандарту, изготовляют в виде сочетания розетки(ок) по ГОСТ Р 51322.1 и выключателя по ГОСТ Р 51324.1 и/или ГОСТ Р 51324.2, которые поставляют как сборочные единицы.

При использовании стационарных розеток с выключателями безвинтовых контактных зажимов номинальный ток ограничивают до 16 А.

Настоящий стандарт не распространяется на требования к монтажным коробкам для скрытой установки.

Стандарт распространяется на требования к монтажным коробкам открытой установки, необходимым для испытания розеток.

Примечания

1 Общие требования к монтажным коробкам — по ГОСТ Р 50827.

2 Настоящий стандарт не распространяется на розетки с выключателями с блокировкой в комбинации с устройствами по ГОСТ Р 50345, ГОСТ Р 51326.1 и ГОСТ Р 51327.1. Стандарт, при необходимости, может быть использован как руководство по требованиям к испытаниям этих дополнительных устройств.

Настоящий стандарт не распространяется на:

- розетки с выключателями промышленного назначения;
- розетки с выключателями для безопасного сверхнизкого напряжения.

Розетки с выключателями, соответствующие настоящему стандарту, предназначены для работы при температуре окружающей среды до 25 °С с допустимым временным увеличением до 35 °С.

Стандарт следует применять совместно с ГОСТ Р 51322.1.

В тексте стандарта методы испытаний выделены курсивом.

Дополнения, учитывающие потребности экономики страны, приведены в приложении А.

Пункты, дополнительные к ГОСТ Р 51324.1, начинаются с номера 101.

2 Нормативные ссылки

По ГОСТ Р 51322.1 с дополнением следующих стандартов:

ГОСТ Р МЭК 536—94 Классификация электротехнического и электронного оборудования по способу защиты от поражения электрическим током

ГОСТ Р 50345—99 (МЭК 60898—95) Автоматические выключатели для защиты от сверхтоков бытового и аналогичного назначения

ГОСТ Р 50827—95 (МЭК 670—89) Корпусы для аппаратов, устанавливаемые в стационарные электрические установки бытового и аналогичного назначения. Общие требования и методы испытаний

ГОСТ Р 51322.1—99 (МЭК 60884-1—94) Соединители электрические штепсельные бытового и аналогичного назначения. Часть 1. Общие требования и методы испытаний

ГОСТ Р 51324.1—99 (МЭК 60669-1—98) Выключатели для бытовых и аналогичных стационарных электрических установок. Часть 1. Общие требования и методы испытаний

ГОСТ Р 51324.2—99 (МЭК 60669-2-1—96) Выключатели для бытовых и аналогичных стационарных электрических установок. Часть 2. Дополнительные требования к полупроводниковым выключателям и методы испытаний

ГОСТ Р 51326.1—99 (МЭК 61008-1—96) Выключатели автоматические, управляемые дифференциальным током, бытового и аналогичного назначения без встроенной защиты от сверхтоков. Часть 1. Общие требования и методы испытаний

ГОСТ Р 51327.1—99 (МЭК 61009.1—99) Выключатели автоматические, управляемые дифференциальным током, бытового и аналогичного назначения со встроенной защитой от сверхтоков. Часть 1. Общие требования и методы испытаний

3 Определения

По ГОСТ Р 51322.1 со следующими дополнениями:

3.101 **блокировка**: Электрическое, электронное или механическое устройство либо их комбинация, препятствующее протеканию тока через штыри вилки до полного вставления вилки в розетку, фиксирующее вилку, вставленную в розетку, от непреднамеренного вывода из розетки, пока через ее штыри протекает номинальный ток, либо снимающее напряжение с гнездовых контактов розетки перед началом вывода вилки.

3.102 **розетка с выключателем с блокировкой**: Блок заводской сборки, содержащий розетку с несъемным выключателем с блокировкой, управляющим розеткой.

3.103 **фиксирующее устройство**: Механическое приспособление, которое удерживает вилку в положении, когда она надежно вставлена в розетку, и предотвращает ее непреднамеренный вывод.

4 Общие требования

По ГОСТ Р 51322.1.

5 Общие требования к испытаниям

По ГОСТ Р 51322.1 со следующим дополнением.

Пункт 5.4 дополнить абзацем (после четвертого абзаца):

Для испытаний по разделу 15 необходимо использовать три дополнительных образца.

6 Номинальные значения

По ГОСТ Р 51322.1.

7 Классификация

По ГОСТ Р 51322.1 со следующими дополнениями:

7.2.101 Розетки с выключателем с блокировкой классифицируются:

7.2.101.1 в зависимости от механизма включения:

- поворотные,

- перекидные,
 - клавишные,
 - кнопочные,
 - приводимые в действие при помощи шнура,
 - микрозazorные,
 - оптические,
 - акустические,
 - другие механизмы включения;
- 7.2.101.2 в зависимости от способа соединения:
- однополюсные,
 - двухполюсные,
 - трехполюсные,
 - трехполюсные с включенной нейтралью;
- 7.2.101.3 по типу блокировки:
- механические,
 - электрические,
 - электронные,
 - комбинированные из вышеприведенных;
- 7.2.101.4 по наличию фиксирующего устройства:
- без фиксации,
 - с фиксацией.



8 Маркировка

По ГОСТ Р 51322.1 со следующими дополнениями.

Пункт 8.1 дополнить абзацами (перед примечанием):

- символ для конструкции с минимальным зазором, если подходит;
- символ для конструкции с микрозазором, если подходит;
- символ для полупроводникового выключателя, если используется.

Пункт 8.2 дополнить абзацами (перед примечаниями):

- конструкция с минимальным зазором m
- конструкция с микрозазором ц
- полупроводниковое выключающее устройство (разрабатывается)
- положение «Включ.» 
- положение «Выключ.» 

Дополнить пунктами:



8.101 Контактные зажимы розеток с выключателями, предназначенные для соединения фазных проводов, должны иметь отличительную маркировку, кроме случаев, когда способ соединения не имеет значения, очевиден или указан на электрической схеме. Такая маркировка может быть выполнена в виде буквы L или, в случае более одного зажима, с помощью букв и цифр: L1, L2, L3 и т. д., рядом с которыми может (могут) быть указана(ны) стрелка(ки) в направлении соответствующего(щих) зажима(ов).

Поверхность этих зажимов должна быть латунной или медной, а другие зажимы могут быть покрыты слоем металла другого цвета.

Обозначения контактных зажимов не должны находиться на винтах или других легко снимаемых деталях.

8.102 Розетки с выключателями должны иметь четкое обозначение направления движения приводного механизма в различные или действительное положения выключателя.

Эти обозначения должны быть ясно видны на лицевой стороне розеток с выключателями в сборе с крышкой или накладкой, когда крышка или накладка установлена как для нормальной эксплуатации. Если эти обозначения наносят на крышку или накладку, то нельзя устанавливать крышку или накладку в такое положение, в котором эти обозначения будут указывать неправильное положение выключателя.

Для обозначения направления движения приводного механизма могут быть использованы символы «Выключ.» () и «Включ.» () (см. 8.2).

Символ, обозначающий положение «Включ.», должен быть радиальным для поворотных выключателей, перпендикулярным оси вращения для перекидных и клавишных выключателей и вертикальным для кнопочных выключателей при вертикальной установке.

9 Проверка размеров

По ГОСТ Р 51322.1.

10 Защита от поражения электрическим током

По ГОСТ Р 51322.1 со следующими дополнениями:

10.101 Рукоятки, рычаги управления, кнопки, балансиры и аналогичные детали должны быть изготовлены из изоляционного материала, за исключением случаев, когда их открытые металлические части отделены от металлических деталей механизма двойной или усиленной изоляцией или когда они надежно соединены с землей.

Проверку проводят визуальным осмотром и испытаниями по разделам 17 и 21.

Примечание — Определение понятия «двойная изоляция» и «усиленная изоляция» приведены в ГОСТ Р МЭК 536.

10.102 Металлические части механизма выключателя, такие как ось или шарнир подвески или балансир, не изолированные от токоведущих частей, не должны выступать из кожуха.

Проверку проводят внешним осмотром, в случае необходимости, после демонтажа детали, приводящей выключатель в действие.

Примечание — Если приводная деталь выключателя вышла из строя, проверку проводят после испытания по разделу 28.

10.103 Металлические части механизма выключателя, такие как ось или шарнир подвески или балансир, не должны оставаться открытыми после установки выключателя в рабочее положение.

Они должны быть изолированы от открытых металлических частей, например металлического каркаса, удерживающего основание выключателя для скрытой установки, которые должны устанавливаться в металлические коробки, и от винтов, крепящих основание выключателя к опорной поверхности.

Дополнительные требования не применяют, если металлические части механизма отделены от токоведущих частей настолько, что расстояния пути утечки тока и воздушные зазоры превышают не менее чем в два раза значения, указанные в 27.1, или если розетки с выключателями обеспечены заземляющими зажимами, надежно соединенными с землей.

Проверку проводят визуальным осмотром, и, если необходимо, измерениями и испытаниями по разделам 17 и 20.

11 Заземление

По ГОСТ Р 51322.1.

12 Контактные зажимы

По ГОСТ Р 51322.1.

13 Конструкция стационарных розеток

По ГОСТ Р 51322.1 со следующими дополнениями:

13.101 Выключатели должны рассчитываться на число полюсов, соответствующее розетке, кроме нейтрального полюса, не разрываемого в розетках с невыключающейся нейтралью.

Заземляющий контакт не рассматривают как полюс, и заземляющая цепь не должна разрываться.

Положение рабочих элементов выключателя должно быть таким, чтобы не допускать неправильное вставление соответствующей вилки или розетки.

Примечание — Это может быть проверено по соответствующим стандартам на соединители.

Проверку проводят внешним осмотром и пробным монтажом.

13.102 Рукоятки поворотных выключателей должны быть надежно соединены с валом или другой деталью, приводящей механизм в движение.

Проверку проводят следующим испытанием.

К рукоятке в течение 1 мин прикладывают осевое растягивающее усилие 100 Н. После этого рукоятки, имеющие только рабочее направление, поворачивают, если это возможно, без лишнего усилия 100 раз в противоположном направлении.

Во время испытания рукоятка не должна сниматься.

13.103 Привод выключателя после срабатывания должен автоматически занять положение, соответствующее положению подвижных контактов, за исключением шнурковых и однокнопочных выключателей, в которых привод должен занимать единственное положение.

13.104 Выключатели должны иметь такую конструкцию, при которой подвижные контакты должны находиться только в положении «Включ.» и «Выключ.».

Промежуточное положение для этих контактов может быть предусмотрено только в случае, если приводная деталь тоже имеет промежуточное положение и между подвижными и неподвижными контактами имеется надежная изоляция.

При необходимости изоляцию между неподвижными и подвижными контактами в промежуточном положении можно проверить на электрическую прочность путем приложения к соответствующим зажимам, без снятия крышки или накладки выключателя, в течение 1 мин испытательного напряжения почти синусоидальной формы частотой 50 или 60 Гц, значением 1250 В для розеток с номинальным напряжением до 130 В включ. или 2000 В — для розеток с номинальным напряжением св. 130 В.

Проверку требований 13.103 и 13.104 проводят внешним осмотром, пробным монтажом и для выключателей с промежуточным положением — вышеприведенным электрическим испытанием.

13.105 Выключатели, предназначенные только для переменного тока, должны иметь такую конструкцию, которая исключала бы появление искрения при медленном срабатывании привода выключателя.

Проверку проводят следующим испытанием, выполняемым после испытания по разделу 21. При помощи выключателя электрическую цепь выключают последовательно 10 раз, медленно перемещая при этом привод вручную с интервалом 2 с, а подвижные контакты останавливая, если это возможно, в промежуточном положении и отпуская при этом привод.

Во время испытания не должно быть продолжительного искрения.

13.106 Выключатели розеток, имеющие более одного полюса, должны соединять и разъединять все полюса одновременно, за исключением многоканальных с выключающимся нейтральным проводом, в которых нейтральный провод не должен включаться после других контактов или выключаться раньше их.

Проверку проводят внешним осмотром и испытанием вручную.

13.107 Действие механизма выключателя, снабженного крышкой или накладкой, которую можно снимать при установке выключателя, не должно зависеть от наличия крышки или накладки.

Проверку проводят последовательным соединением выключателя, без установленной крышки или накладки, с лампой и нажатием на привод без излишнего усилия.

Во время испытания лампа не должна мигать.

14 Конструкция вилок и переносных розеток

Этот раздел ГОСТ Р 51322.1 не применяют.

15 Сблокированные розетки

Раздел изложить в новой редакции:

Конструкция розетки с выключателем должна обеспечивать отключение напряжения на контактных гнездах при выведении вилки из розетки и подключение напряжения к контактным гнездам только после полного сочленения вилки с контактными гнездами розетки.

Проверку проводят испытаниями по 15.1 и 15.2 после испытания по разделу 21.

15.1 Розетки с выключателями без фиксирующего устройства должны быть:

- смонтированы так, чтобы подвижные контакты выключателя механически соединялись с розеткой таким образом, чтобы в процессе вывода вилки они размыкались перед или практически одновременно с отсоединением штырей вилки от контактных гнезд розетки;

- спроектированы так, чтобы после сцепления с соответствующими вилками блокировка функционировала правильно;
- спроектированы так, чтобы функционирование блокировки не ухудшалось при нормальном изнашивании вилки.

Проверку проводят испытанием по 15.1 и разделу 12.

15.1.1 Розетки с выключателями подсоединяют согласно рисунка 101.

Испытание проводят следующим образом.

Делают попытку замкнуть выключающее устройство, не вставляя вилку в розетку.

При этом контакты выключателя не должны замыкаться, и лампы А1 должны гореть.

Этим испытанием определяют отсутствие замыкания контактов выключателя, и лампы А1 должны гореть.

Кроме этого, этим испытанием проверяют наличие электрической цепи между контактами электрической сети и гнездовыми контактами розетки.

Вилку соединяют с лампами А2 согласно рисунка 101 и вставляют в розетку.

Затем вилку выводят из розетки в наиболее неблагоприятном направлении. После этого лампы должны гореть.

Испытание проводят три раза на каждом из трех образцов.

Примечания

1 При загорании ламп А1 может снижаться яркость ламп А2.

2 При сомнениях в результатах испытания по определению момента загорания ламп, испытание повторяют с применением осциллографа.

3 Образцы для испытаний могут быть специально приготовлены изготовителем.

15.2 Конструкция розеток с выключателем с удерживающим устройством должна обеспечивать:

- механическую связь блокировки с функционированием выключающего устройства и невозможность вывода вилки из розетки, находящейся под напряжением, а также невозможность ввода вилки в розетку, если выключатель находится в положении «Включ.»;

- правильное функционирование блокировки и любым дополнительным устройством.

Проверку проводят внешним осмотром, пробным монтажом и испытанием по 15.2.1.

15.2.1 Розетки с выключателем с фиксирующим устройством, запирающим вилку в розетке, подвергают следующему испытанию.

Усилие осевого натяжения прикладывают к вилке, вставленной в розетку с механическим фиксирующим устройством, запирающим вилку в розетке.

Розетку крепят на монтажной плите А установки согласно рисунка 13 так, чтобы оси гнездовых контактов располагались вертикально, а входные отверстия для штырей вилки были направлены вниз.

Испытательная вилка, удовлетворяющая требованиям соответствующих стандартных листов ГОСТ 7396.1, должна иметь скругленные штыри из закаленной стали. Шероховатость поверхности не должна быть более 0,8 мкм на рабочей длине, расположенной на номинальном межосевом расстоянии с предельным отклонением $\pm 0,05$ мм.

Диаметры штырей вилок или расстояние между контактными поверхностями штырей других типов должны удовлетворять требованиям соответствующих стандартных листов ГОСТ 7396.1, с предельным отклонением $+0,01$ мм.

Перед испытанием штыри очищают от смазки.

Испытательную вилку десять раз вводят в розетку и выводят из нее.

Затем испытательную вилку снова вводят в розетку и навешивают на нее груз с помощью зажима. Суммарная масса вилки, зажима и груза должна создавать усилие вырыва, равное 10 Н .

В процессе испытания вилка не должна выходить из розетки, а механическое фиксирующее устройство должно оставаться в закрытом положении.

После испытания розетка должна соответствовать требованиям настоящего стандарта.

При проведении испытания контакты цепи заземления считают одним полюсом.

16 Устойчивость к старению, защита от проникновения воды и влагостойкость

По ГОСТ Р 51322.1.

17 Сопротивление и электрическая прочность изоляции

По ГОСТ Р 51322.1 со следующими дополнениями.

Пункт 17.1 дополнить абзацем:

Для подпунктов г) и h) сопротивление изоляции должно быть не менее 2 МОм.

Последний абзац перед примечанием изложить в новой редакции:

В розетках с выключателями сопротивление изоляции измеряют последовательно:

- г) между всеми полюсами, соединенными вместе, и корпусом при положении выключателя «Включ.»;
- г) между каждым полюсом поочередно и всеми остальными, соединенными с корпусом, при положении выключателя «Включ.»;
- h) между контактными зажимами, которые при включенном выключателе электрически соединены, при положении выключателя «Выключ.».

Под термином «корпус» подразумевают металлические части, доступные для прикосновения металлические детали узла крепления, на которых крепят основание выключателей для скрытой установки, металлическую фольгу, соприкасающуюся с внешней поверхностью доступных наружных частей, рукоятки из изоляционного материала, точки крепления шнура, цепочки или штока выключателей, приводимого в действие с помощью этих деталей, крепежные винты основания, крышек или накладок, винты крепления наружных деталей, заземляющие зажимы и любую металлическую часть механизма, которая в силу необходимости должна быть изолированной от токоведущих частей (см. 10.102).

18 Работа заземляющего контакта

По ГОСТ Р 51322.1.

19 Превышение температуры

По ГОСТ Р 51322.1.

20 Индуктивная нагрузка

По ГОСТ Р 51322.1 со следующим дополнением:

20.101 Выключатели, входящие в состав розеток с выключателями, должны удовлетворять требованиям ГОСТ Р 51324.1 и ГОСТ Р 51324.2.1.

21 Нормальная работа

Раздел изложить в новой редакции:

Розетки с выключателями должны выдерживать нагрузки, которые могут возникнуть при нормальном режиме эксплуатации, независимо от износа или других вредных факторов.

Проверку проводят следующим испытанием.

а) выключатель должен удовлетворять соответствующим разделам ГОСТ Р 51324.1 и ГОСТ Р 51324.2.1;

б) образцы проверяют при проведении общего номинального числа циклов — 5000 нагрузочных циклов при номинальном напряжении и номинальном токе с коэффициентом мощности $0,8 \pm 0,05$, с работающим блокировочным устройством.

В процессе испытаний образцы не смазывают, и они должны правильно функционировать.

После испытания образцы должны выдержать испытание на электрическую прочность изоляции в соответствии с разделом 17, испытание на превышение температуры в соответствии с разделом 19. При этом, в последнем случае, испытательный ток должен быть равен номинальному значению.

После испытаний образцы не должны иметь:

- следов износа, препятствующих их дальнейшей эксплуатации;
- несоответствие между положением привода и подвижных контактов, если положение привода специально указано;

- нарушения кожухов, изоляционных промежутков и прокладок до такой степени, что выключатель не в состоянии будет больше работать или не будут больше соблюдаться требования раздела 10;
- ослабления электрических и механических соединений;
- просачивания компаундной массы;
- относительного смещения подвижных контактов выключателя.

Перед испытанием на электрическую прочность изоляции по настоящему разделу испытание во влажной камере согласно 16.3 не проводят.

Испытание по разделу 15 выполняют для контроля механизма блокировки.

22 Усилие при разьеме штырей вилки с гнездами розетки

По ГОСТ Р 51322.1 со следующим дополнением.

Раздел дополнить примечанием (после третьего абзаца):

Примечание — Розетки с выключателем, имеющие фиксирующее устройство, испытывают с отключенным устройством.

23 Гибкие кабели, шнуры и их присоединение

По ГОСТ Р 51322.1.

24 Механическая прочность

По ГОСТ Р 51322.1.

25 Нагревостойкость

По ГОСТ Р 51322.1.

26 Винты, токоведущие части и соединения

По ГОСТ Р 51322.1.

27 Пути утечки тока, воздушные зазоры и расстояния через заливочную массу

По ГОСТ Р 51322.1 со следующим дополнением:

27.101 Для выключателей с розетками пути утечки, воздушные зазоры и расстояния через заливочную массу должны удовлетворять требованиям ГОСТ Р 51324.1 и ГОСТ Р 51324.2.1.

Проверку проводят измерением.

28 Теплостойкость, огнестойкость и устойчивость к токам поверхностного разряда

По ГОСТ Р 51322.1.

29 Коррозиестойчивость

По ГОСТ Р 51322.1.

30 Дополнительные испытания частично опрессованных штырей вилки

Этот раздел по ГОСТ Р 51322.1 не применяют.

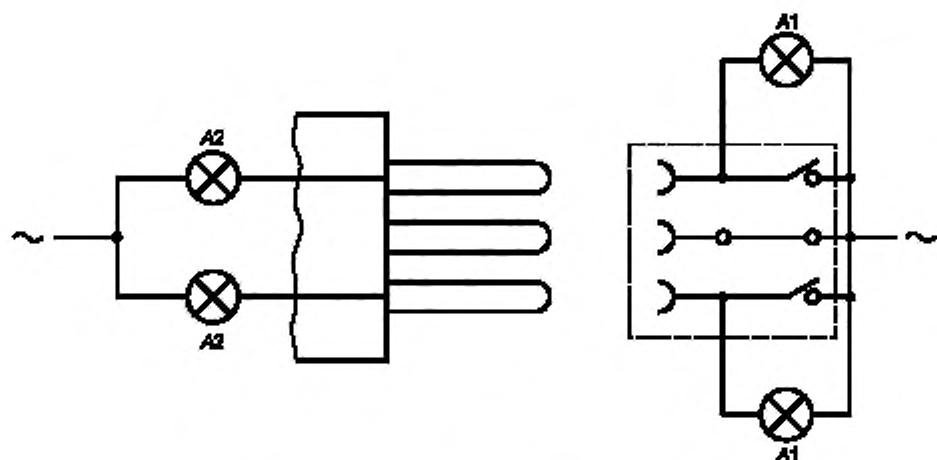


Рисунок 101 — Электрическая цепь для испытаний по 15.1

ПРИЛОЖЕНИЕ А
(обязательное)

**Дополнительные требования,
устанавливаемые в стандартах и технических условиях на розетки с выключателями
с блокировкой конкретных типов**

По ГОСТ Р 51322.1.

Ключевые слова: розетки с блокируемыми выключателями бытового и аналогичного назначения, общие технические условия, методы испытаний, требования безопасности

Редактор *В.П. Огурцов*
Технический редактор *О.Н. Власова*
Корректор *В.И. Кануркина*
Компьютерная верстка *Л.А. Круговой*

Изд. лиц. № 021007 от 10.08.95. Сдано в набор 24.01.2000. Подписано в печать 10.03.2000. Усл. печ. л. 1,40.
Уч.-изд. л. 1,13. Тираж 331 экз. С 4669. Зак. 211.

ИПК Издательство стандартов, 107076, Москва, Колодезный пер., 14.

Набрано в Издательстве на ПЭВМ

Филиал ИПК Издательство стандартов — тип. "Московский печатник", 103062, Москва, Лялин пер., 6.
Плр № 080102