

ГОСТ 18358—93

МЕЖГОСУДАРСТВЕННЫЙ СТАНДАРТ

---

**КАЛИБРЫ-СКОБЫ СОСТАВНЫЕ  
ДЛЯ ДИАМЕТРОВ ОТ 1 ДО 6 мм  
РАЗМЕРЫ**

Издание официальное

БЗ 2—94

МЕЖГОСУДАРСТВЕННЫЙ СОВЕТ  
ПО СТАНДАРТИЗАЦИИ, МЕТРОЛОГИИ И СЕРТИФИКАЦИИ  
Минск

## Предисловие

**1 РАЗРАБОТАН** Госстандартом России

**ВНЕСЕН** Техническим секретариатом Межгосударственного Совета по стандартизации, метрологии и сертификации

**2 ПРИНЯТ** Межгосударственным Советом по стандартизации, метрологии и сертификации 21 октября 1993 г.

**За принятие проголосовали:**

Наименование государства	Наименование национального органа по стандартизации
Республика Киргизстан	Киргизстандарт
Республика Молдова	Молдовастандарт
Российская Федерация	Госстандарт России
Республика Таджикистан	Таджикистандарт
Туркменистан	Туркменглавгосинспекция
Украина	Госстандарт Украины

**3 ВЗАМЕН** ГОСТ 18358—73, ГОСТ 18359—73

© Издательство стандартов, 1995

Настоящий стандарт не может быть полностью или частично воспроизведен, тиражирован и распространен в качестве официального издания без разрешения Технического секретариата Межгосударственного Совета по стандартизации, метрологии и сертификации

**МЕЖГОСУДАРСТВЕННЫЙ СТАНДАРТ**

---

**КАЛИБРЫ-СКОБЫ СОСТАВНЫЕ  
ДЛЯ ДИАМЕТРОВ ОТ 1 ДО 6 мм****ГОСТ****Размеры****18358—93**Plain snap gauges for diameters from 1 to 6 mm  
DimensionsОКП 39 3121

---

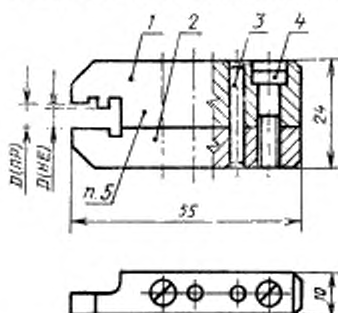
Дата введения 01.01.95

Настоящий стандарт распространяется на односторонние и двусторонние составные калибры-скобы для контроля валов диаметрами от 1 до 6 мм с допусками по ЕСДП 6-го и более грубых квалитетов и по системе ОСТ 2-го и более грубых классов точности.

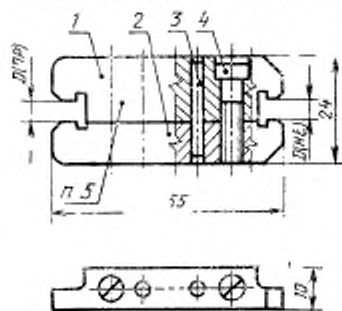
Требования стандарта являются обязательными, кроме п. 5.

1. Конструкция, основные размеры и обозначения калибров-скоб должны соответствовать указанным на черт. 1 и в таблице.

Калибры-скобы составные односторонние



Калибры-скобы составные двусторонние



1 — губка ступенчатая; 2 — губка гладкая; 3 — штифт цилиндрический 12мм × 20 по ГОСТ 4128.  
4 — винт М4 × 16 88,06 по ГОСТ 11738

Черт. 1

Обозначение калибров с/об		Применимость		D <sub>изм.</sub> , мм
односторонних	двусторонних	односторонних	двусторонних	
8119-0601	8106-0051			1,00
8119-0602	8106-0052			1,05
8119-0603	8106-0053			1,10
8119-0604	8106-0054			1,15
8119-0605	8106-0055			1,20
8119-0606	8106-0056			1,30
8119-0607	8106-0057			1,40
8119-0608	8106-0058			1,50
8119-0609	8106-0059			1,60
8119-0610	8106-0060			1,70
8119-0611	8106-0061			1,80
8119-0612	8106-0062			1,90
8119-0613	8106-0063			2,00
8119-0614	8106-0064			2,10
8119-0615	8106-0065			2,20
8119-0616	8106-0066			2,40
8119-0617	8106-0067			2,50
8119-0618	8106-0068			2,60
8119-0619	8106-0069			2,80
8119-0620	8106-0070			3,00
8119-0621	8106-0071			3,50
8119-0622	8106-0072			3,40

## С. 4 ГОСТ 18358—93

Продолжение

Обозначение калибра-скобы		Применимость		D <sub>нз</sub> , мм
для валов с	исполнения	для валов с	для валов с	
односторонней	выпуклых	выпуклых	выпуклых	
8119-0623	8106-0073			3,50
8119-0624	8106-0074			3,60
8119-0625	8106-0075			3,80
8119-0626	8106-0076			4,00
8119-0627	8106-0077			4,20
8119-0628	8106-0078			4,50
8119-0629	8106-0079			4,80
8119-0630	8106-0080			5,00
8119-0634	8106-0084			5,30
8119-0635	8106-0085			5,60
8119-0633	8106-0083			6,00

Примечания

<sup>1</sup> Размеры D<sub>нз</sub> приняты по ряду Ra 40 нормальных линейных размеров по ГОСТ 6630.

<sup>2</sup> Калибр-скобы промежуточных размеров D изготовляют по размерам ближайшего меньшего калибра-скобы, обозначение — в соответствии с принятым у изготовителя.

<sup>3</sup> При обозначении скобы добавляют буквы к основному обозначению калибра-скобы — буквами цифри 001, например, для D<sub>нз</sub> = 1,5 мм — 8119-0608/001.

<sup>4</sup> Для калибра-скобы с полусферическим зубом принято обозначение 8119-0601/002; для калибра-скобы с острым — 8106-0051-002.

Пример условного обозначения составного одностороннего калибра-скобы диаметром D<sub>нз</sub> = 1,10 мм для контроля вала с полем допуска h9:

*Калибр-скоба 8119-0003 h9 ГОСТ 18358—93*

То же, для контроля вала с полем допуска C<sub>3</sub>:

*Калибр-скоба 8119-0603 C<sub>3</sub> ГОСТ 18358—93*

То же, для приемного калибра-скобы П-ПР:

*Калибр-скоба 8119-0603 C<sub>3</sub> П-ПР ГОСТ 18358—93*

Пример условного обозначения: составного двустороннего калибра-скобы диаметром  $D_{ном}$  — 1,10 мм для контроля вала с полем допуска h9:

*Калибр-скоба 8106-0053 h9 ГОСТ 18358—93*

То же, для контроля вала с полем допуска C<sub>3</sub>:

*Калибр-скоба 8106-0053 C<sub>3</sub> ГОСТ 18358—93*

То же, для приемного калибра-скобы П-ПР:

*Калибр-скоба 8106-0053 C<sub>3</sub> П-ПР ГОСТ 18358—93*

2. Исполнительные размеры  $D$  калибров-скоб для валов с допусками по ЕСДП — по ГОСТ 21401, с допусками по системе ОСТ — в зависимости от класса точности контролируемого вала — по ОСТ 1203, ОСТ 1205, ОСТ 1208, ОСТ 1209, ОСТ 1219, ОСТ 1220, ОСТ НКМ 1221.

3. Технические требования — по ГОСТ 2015.

4. Маркировка — по ГОСТ 2015 с добавленным обозначения калибров-скоб по настоящему стандарту.

5. Конструкция и размеры губок калибров-скоб указаны в приложении.

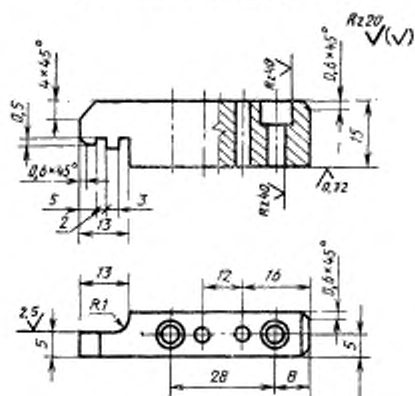
#### ПРИЛОЖЕНИЕ

*Рекомендуемое*

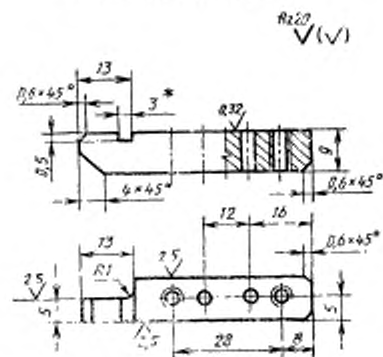
#### КОНСТРУКЦИЯ И РАЗМЕРЫ ГУБОК

Конструкция и размеры ступенчатых односторонних губок (дет. 1) и гладких односторонних губок (дет. 2) калибров-скоб должны соответствовать указанным на черт. 2, двусторонних — на черт. 3.

Губка ступенчатая односторонняя



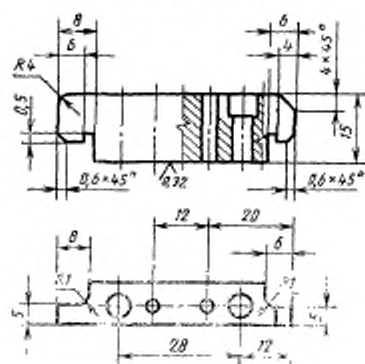
Губка гладкая односторонняя



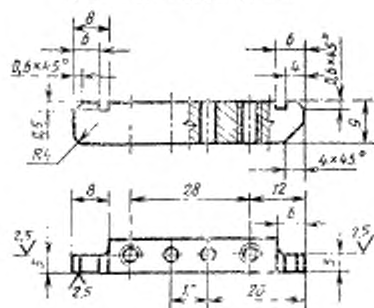
\* Допускается гладкие губки выполнять без канавки, увеличивать ширину рабочей части до ширины калибра-скобы.



Губка ступенчатая двусторонняя



Губка гладкая двусторонняя



Черт. 3

**ИНФОРМАЦИОННЫЕ ДАННЫЕ**  
**ССЫЛОЧНЫЕ НОРМАТИВНО-ТЕХНИЧЕСКИЕ ДОКУМЕН-**  
**ТЫ**

Обозначение НТД, на который дана ссылка	Номер пункта
ГОСТ 2015—84	3, 4
ГОСТ 3128—70	1
ГОСТ 6636—69	1
ГОСТ 11738—84	1
ГОСТ 21401—75	2
ОСТ 1203	2
ОСТ 1205	2
ОСТ 1208	2
ОСТ 1209	2
ОСТ 1219	2
ОСТ 1220	2
ОСТ НКМ 1221	2

Редактор *М. И. Максимова*  
Технический редактор *Н. С. Гришанова*  
Корректор *А. С. Черноусова*

Слано в наб 26 10 94. Подл в печ 07 12 94 Усл печ л 0,58 Усл кр.-отт. 0,38 Уч.-изд л. 0,40.  
Тираж 586 экз С 1913

Ордена «Знак Почета» Издательство стандартов, 107076, Москва, Колодезный пер. 14.  
Калужская типография стандартов, ул. Московская, 256. Зак. 2070  
ПЛР № 040138