

ГОСТ 29161—91
(ИСО 9567—89)

МЕЖГОСУДАРСТВЕННЫЙ СТАНДАРТ

ДЕРЕВООБРАБАТЫВАЮЩЕЕ ОБОРУДОВАНИЕ

**СТАНКИ ДРЕВОШЕРСТНЫЕ
ГОРИЗОНТАЛЬНЫЕ ЧЕТЫРЕХКРАТНОГО
ДЕЙСТВИЯ**

ТЕРМИНОЛОГИЯ

Издание официальное

БЗ 12—2003

ИПК ИЗДАТЕЛЬСТВО СТАНДАРТОВ
Москва

Деревообрабатывающее оборудование

СТАНКИ ДРЕВОШЕРСТНЫЕ ГОРИЗОНТАЛЬНЫЕ
ЧЕТЫРЕХКРАТНОГО ДЕЙСТВИЯ

Терминология

Woodworking machines. Horizontal shredding machines for wood wool production, quadruple effect. Nomenclature

ГОСТ
29161—91

(ИСО 9567—89)

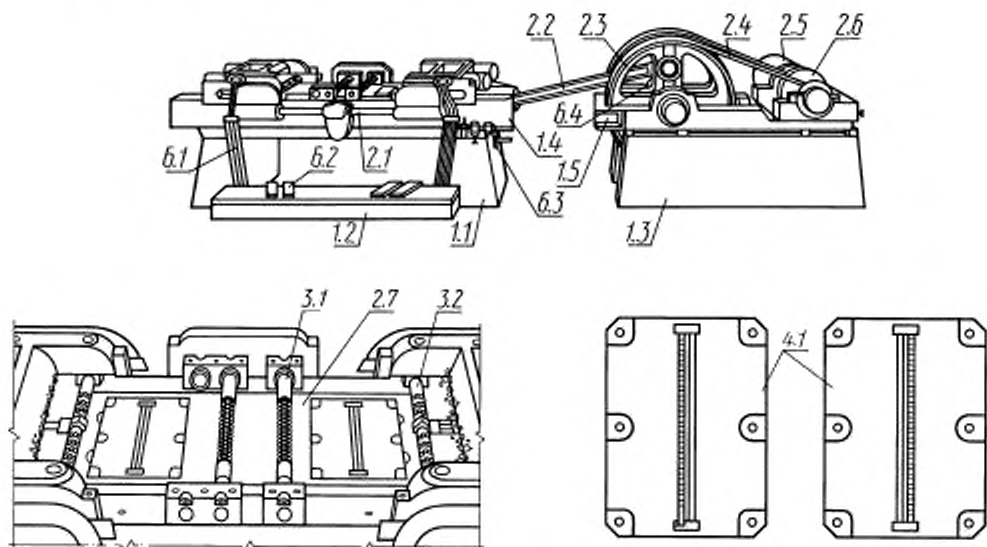
МКС 01.040.79
79.120.10
ОКП 38 3193

Дата введения 01.01.93

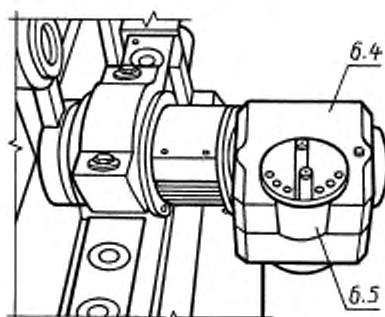
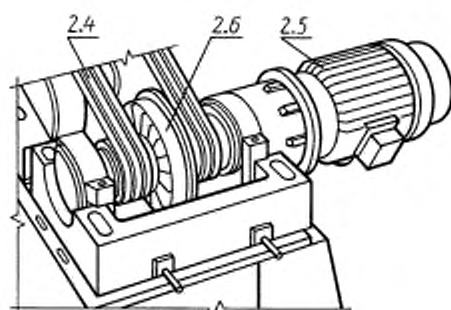
Настоящий стандарт распространяется на древошерстные горизонтальные станки четырехкратного действия и устанавливает терминологию основных деталей и узлов станков, обеспечивающую идентичность терминологических понятий, применяемых изготовителем и потребителем.

Требования настоящего стандарта являются обязательными.

1. Основные узлы и детали древошерстных горизонтальных станков четырехкратного действия указаны на чертеже под соответствующими номерами.



Примечание. Чертеж не определяет конструкцию станков.



Примечание. Чертеж не определяет конструкцию станков.

2. ТЕРМИНОЛОГИЯ

1. Корпус

- 1.1. Основание станка
- 1.2. Пульт педального управления
- 1.3. Станина привода
- 1.4. Рама станка
- 1.5. Рама привода

2. Подача заготовки

- 2.1. Привод механизма резания
- 2.2. Шатун
- 2.3. Шкив
- 2.4. Клиновой ремень
- 2.5. Электродвигатель
- 2.6. Фрикционная муфта
- 2.7. Ножевая доска

3. Установка, крепление и перемещение заготовки

- 3.1. Рябухи неподвижные
- 3.2. Рябухи подвижные

4. Держатели инструмента и инструмент

- 4.1. Ножевая доска

5. Рабочий орган

6. Управление

- 6.1. Пневмоподача
- 6.2. Педаль
- 6.3. Пневматическое устройство
- 6.4. Измеритель толщины
- 6.5. Механизм установки толщины снимаемой стружки

7. Предохранительные устройства

8. Разное

9. (Свободно)

10. Примеры работ

Эквивалентные термины на английском языке

- 1. Framework**
 - 1.1. Base (of machine)
 - 1.2. Starter foot
 - 1.3. Base (of motor part)
 - 1.4. Framework (of machine)
 - 1.5. Framework (of motor part)
- 2. Feed of workpiece and/or tools**
 - 2.1. Drive mechanism for mobile rollers
 - 2.2. Connecting rod
 - 2.3. Pulley wheel
 - 2.4. V-belt
 - 2.5. Electric motor
 - 2.6. Friction clutch
 - 2.7. Cutterblock slide
- 3. Workpiece support, clamp and guide**
 - 3.1. Fixed toothed rollers
 - 3.2. Mobile toothed rollers
- 4. Tool-holders and tools**
 - 4.1. Cutterblocks
- 5. Workhead and tool drives**
- 6. Controls**
 - 6.1. Pneumatic feed
 - 6.2. Pedals
 - 6.3. Set or unit
 - 6.4. Norton ruler for change in thickness
 - 6.5. Thickness selection device
- 7. Safety devices (examples)**
- 8. Miscellaneous**
- 9. (clause free)**
- 10. Examples of work**

ИНФОРМАЦИОННЫЕ ДАННЫЕ

- 1. РАЗРАБОТАН И ВНЕСЕН** Техническим комитетом по стандартизации ТК 70 «Станки»
- 2. УТВЕРЖДЕН И ВВЕДЕН В ДЕЙСТВИЕ** Постановлением Комитета стандартизации и метрологии СССР от 11.12.91 № 1919

Настоящий стандарт разработан методом прямого применения международного стандарта ИСО 9567—89 «Деревообрабатывающее оборудование. Станки древошерстные горизонтальные четырехкратного действия. Терминология» и полностью ему соответствует
- 3. ВВЕДЕН ВПЕРВЫЕ**
- 4. ПЕРЕИЗДАНИЕ.** Июль 2004 г.

Редактор *М.И. Максимова*
Технический редактор *Л.А. Гусева*
Корректор *М.В. Бучина*
Компьютерная верстка *И.А. Назайкиной*

Изд. лиц. № 02354 от 14.07.2000. Сдано в набор 22.06.2004. Подписано в печать 26.07.2004. Усл. печ. л. 0,47. Уч.-изд. л. 0,40.
Тираж 62 экз. С 3038. Зак. 265.

ИПК Издательство стандартов, 107076 Москва, Колодезный пер., 14.
<http://www.standards.ru> e-mail: info@standards.ru
Набрано и отпечатано в ИПК Издательство стандартов