

ГОСТ 28941.25—91

МЕЖГОСУДАРСТВЕННЫЙ СТАНДАРТ

СОЕДИНЕНИЯ ТРУБОПРОВОДОВ
С РАЗВАЛЬЦОВКОЙ ТРУБЫ

ПРОБКИ ГЛУХИЕ

КОНСТРУКЦИЯ

Издание официальное

БЗ 5—2004

ИПК ИЗДАТЕЛЬСТВО СТАНДАРТОВ
Москва

Соединения трубопроводов с развальцовкой трубы

ПРОБКИ ГЛУХИЕ

Конструкция

ГОСТ
28941.25—91

Flare fittings. Snuggle plugs. Construction

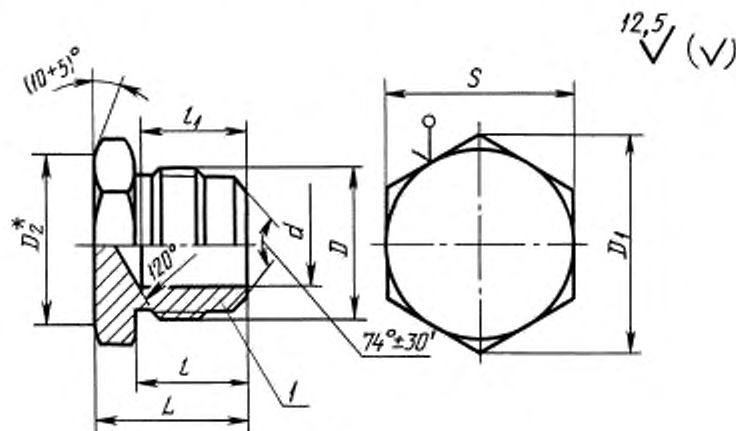
МКС 23.040.60
ОКП 41 9362

Дата введения 01.01.92

Настоящий стандарт распространяется на глухие пробки для соединений трубопроводов с развальцовкой трубы с углом конуса 74° .

Требования пп. 1, 3 являются обязательными, другие — рекомендуемыми.

1. Конструкция и размеры глухих пробок должны соответствовать указанным на чертеже и в таблице.



* $D_2 = (0,9 \dots 0,95) \cdot S$.

l — присоединительный конец корпусной детали под развальцовку трубы по ГОСТ 22525

Размеры, мм

Группа	D_n^*	DN^* (D_y)	d	D	D_i	S	L	l	t_f	Масса 1000 шт., кг
							$\pm 0,3$			
2	4	3	—	M10 × 1	13,8	12	18	13	—	12,0
	6	4	—	M12 × 1,5	13,8		19	14	—	15,7
	8	6	—	M14 × 1,5	16,2	14	20	15	—	22,8
	10	8	7,5	M16 × 1,5	19,6	17	22	17	17	26,2
	12	10	9,5	M18 × 1,5	21,9	19				31,9
	(14)	12	11,0	M22 × 1,5	27,7	24	25	19	19	56,7
	15									
	18	15	14,0	M27 × 2	31,2	27	28	22	21	83,4
	22	20	18,0	M30 × 2	36,9	32	31	23	23	110,5
	28	25	24,0	M36 × 2	47,3	41	33	24		168,0
	(34)	32	30,0	M45 × 2	53,1	46	36	27	24	250,0
	35									
	42	40	36,0	M52 × 2	63,5	55	38			335,0

* D_n — наружный диаметр трубы; $DN (D_y)$ — условный проход (номинальный размер).

Примечания:

1. Значения, приведенные в скобках, неpreferred.
2. Масса указана для справок.

Пример условного обозначения пробки группы 2 с $D_n = 10$ мм:

Пробка 2—10—ГОСТ 28941.25—91

2. Значение номинального (условного) давления для пробок группы 2 — по ГОСТ 15763 (приложение 3).
3. Технические требования, приемка и методы испытаний — по ГОСТ 15763.

ИНФОРМАЦИОННЫЕ ДАННЫЕ

1. РАЗРАБОТАН И ВНЕСЕН Государственным Комитетом СССР по управлению качеством продукции и стандартам

РАЗРАБОТЧИКИ

Б.В. Максимовский; Г.В. Поляков, канд. техн. наук;
Ю.А. Решников; С.А. Михайлова

2. УТВЕРЖДЕН И ВВЕДЕН В ДЕЙСТВИЕ Постановлением Государственного Комитета СССР по управлению качеством продукции и стандартам от 21.03.91 № 304

3. ВВЕДЕН ВПЕРВЫЕ

4. ССЫЛОЧНЫЕ НОРМАТИВНО-ТЕХНИЧЕСКИЕ ДОКУМЕНТЫ

Обозначение НТД, на который дана ссылка	Номер пункта
ГОСТ 15763—91	2; 3
ГОСТ 22525—77	1

5. ПЕРЕИЗДАНИЕ. Ноябрь 2004 г.

Редактор *О.В. Гелемеева*
Технический редактор *В.Н. Прусакова*
Корректор *М.С. Кабакова*
Компьютерная верстка *И.А. Налейкиной*

Изд. лиц. № 02354 от 14.07.2000. Сдано в набор 08.12.2004. Подписано в печать 21.12.2004. Усл. печ. л. 0,47. Уч.-изд. л. 0,25.
Тираж 100 экз. С 4799. Зак. 1174.

ИПК Издательство стандартов, 107076 Москва, Колодезный пер., 14.
<http://www.standards.ru> e-mail: info@standards.ru

Набрано в Издательстве на ПЭВМ

Отпечатано в филиале ИПК Издательство стандартов — тип. «Московский печатник», 105062 Москва, Лялин пер., 6.
Плр № 080102