

17467-88



ГОСУДАРСТВЕННЫЙ СТАНДАРТ
СОЮЗА ССР

МИКРОСХЕМЫ ИНТЕГРАЛЬНЫЕ

ОСНОВНЫЕ РАЗМЕРЫ

ГОСТ 17467—88
(СТ СЭВ 5761—86)

Издание официальное

20 коп. БЗ 11—88 829

ГОСУДАРСТВЕННЫЙ КОМИТЕТ СССР ПО СТАНДАРТАМ
Москва

МИКРОСХЕМЫ ИНТЕГРАЛЬНЫЕ

Основные размеры

Integrated microcircuits. Basic dimensions

ГОСТ**17467—88****(СТ СЭВ 5761—86)**

ОКП 63 0000

Дата введения 01.01.90

Настоящий стандарт распространяется на интегральные микросхемы в корпусах и устанавливает их габаритные и присоединительные размеры.

Стандарт не распространяется на микросхемы СВЧ диапазона.

Термины и определения соответствуют ГОСТ 17021—88 и приложению 1.

1. Размеры микросхем в корпусах должны соответствовать указанным на черт. 1—26 и в табл. 1—45.

Размеры микросхем приведены с учетом покрытий.

Буквенные обозначения размеров приведены в приложении 1.

2. Размеры микросхем приведены без учета крепления и специальных конструктивных элементов для дополнительного отвода тепла.

Размеры этих элементов указывают в стандартах или технических условиях на микросхемы в корпусах конкретных типов.

3. По форме проекции тела корпуса интегральной микросхемы на плоскость основания и расположению выводов корпуса подразделяют на типы и подтипы, указанные в приложении 2.

4. Указания о нанесении размеров в габаритных чертежах на конкретные конструкции микросхем приведены в приложении 3.

5. При разработке микросхем, размеры которых отсутствуют в настоящем стандарте, необходимо руководствоваться формулами, приведенными в приложении 4.

6. В технически обоснованных случаях для микросхем, не подлежащих по своим конструктивно-технологическим и техническим характеристикам для применения при автоматизированной сборке

аппаратуры по согласованию с потребителем допускается увеличение размеров $Z_{\text{макс}}$ и $Z_{1\text{макс}}$ при соблюдении следующих условий: $Z \leq e$, $e \leq Z \leq 2e$; $2e \leq Z \leq 3e$ и т. д. при соответствующем увеличении габаритных размеров $D_{\text{макс}}$ и $E_{\text{макс}}$.

7. Шаг позиций выводов и выводных площадок приведен в таблицах для микросхем конкретного типа корпуса.

Примечание. Для микросхем, поставляемых на экспорт, допускается применять шаг позиций выводов 1,27; 2,54 мм, при этом размеры микросхем D , E , G_E , G_D , e_1 , e_2 , зависящие от шага, определяют по табл. 35—45, соответствующим СТ СЭВ 5761—81, и по формулам, приведенным в приложении 4.

8. Габаритные размеры деталей и сборочных единиц корпусов следует определять с таким расчетом, чтобы после сборки и герметизации микросхемы ее габаритные размеры не превышали значений, приведенных в табл. 1—45.

9. Каждому выводу присваивается номер его позиции. Пропуски рядов и отдельных выводов не регламентированы, при этом номер позиции вывода сохраняется.

10. Выводы в поперечном сечении должны быть круглой, квадратной или прямоугольной формы.

11. Выводы микросхем с повышенной мощностью рассеивания могут иметь:

для микросхем в корпусах 1-го и 2-го типов — диаметр описанной окружности для выводов с прямоугольным поперечным сечением до 1,3 мм и диаметр круглого поперечного сечения до 1,2 мм, при расстоянии между осями соседних в ряду выводов не менее чем 5,0 мм;

для микросхем в корпусах подтипа 32 — диаметр круглого поперечного сечения до 1,0 мм;

для микросхем в корпусах подтипов 41 и 42 — ширину рабочей части вывода до 1,25 и 2,5 мм при расстоянии между осями плоскостей симметрии соседних в ряду выводов не менее чем 2,5 и 5,0 мм соответственно и толщину вывода до 0,4 мм. По согласованию с потребителем допускается толщина вывода до 0,7 мм.

12. Ключ микросхемы полностью или частично должен быть расположен в заштрихованной области, указанной на черт. 1—19, таким образом, чтобы после установки микросхем на плату можно было определить позицию первого вывода.

Заштрихованная область, указанная на черт. 1—4, 7—10, 16, 17, 18, 19, условно показана со стороны плоскости основания.

13. Размеры, указанные в таблицах в скобках, в новых разработках деталей и сборочных единиц корпусов не применять, за исключением изделий, не предназначенных для автоматизированной сборки аппаратуры.

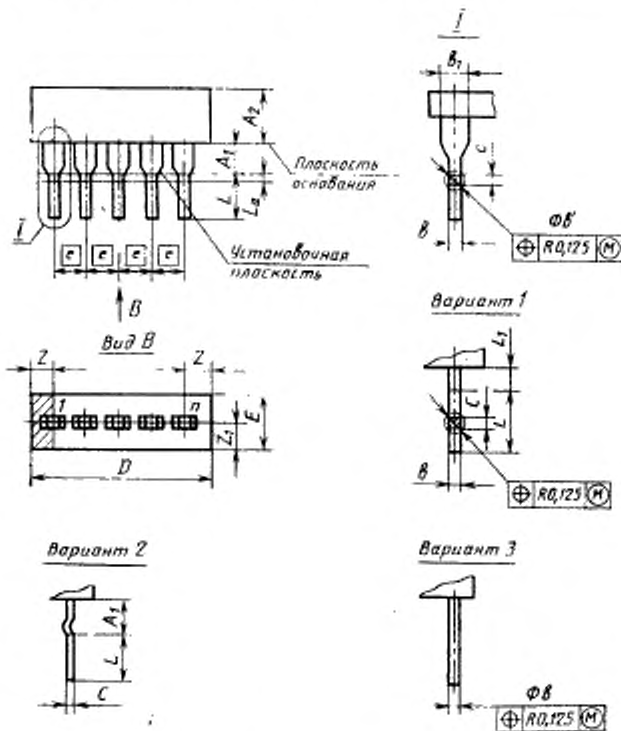
14. Конфигурация и размеры выводов микросхем в корпусах 1, 2 и 6-го типов в пределах размера A_1 и выше установочной пло-

скости, а также выводов микросхем 1 и 3-го типов в пределах размера L_1 не регламентированы и не контролируются.

15. Размеры интегральных микросхем, применяемых для автоматизированной сборки аппаратуры, по требованию потребителей допускается уточнять, что указывают в договорах на поставку.

16. Размеры микросхем в корпусах типа 1

16.1. Размеры микросхем в корпусе подтипа 11 должны соответствовать указанным на черт. 1 и в табл. 1 и 2.



Черт. 1

Таблица 1

Обозначение размера	мм		
	Мин.	Номинал.	Макс.
A_1	0,51	—	3,50
b	0,35(0,3)	—	0,59
$\varnothing b$	0,30	—	0,55(0,6)
$\varnothing b'$	0,40	—	0,65(0,7)
b_1	—	—	1,50
c	0,20	—	0,36
e	—	2,5	—
L	2,54	—	5,00(8,00)
$L_{\alpha}; L_{\beta}$	—	—	0,70
L_1	—	—	0,50
z, z_1	—	—	2,25

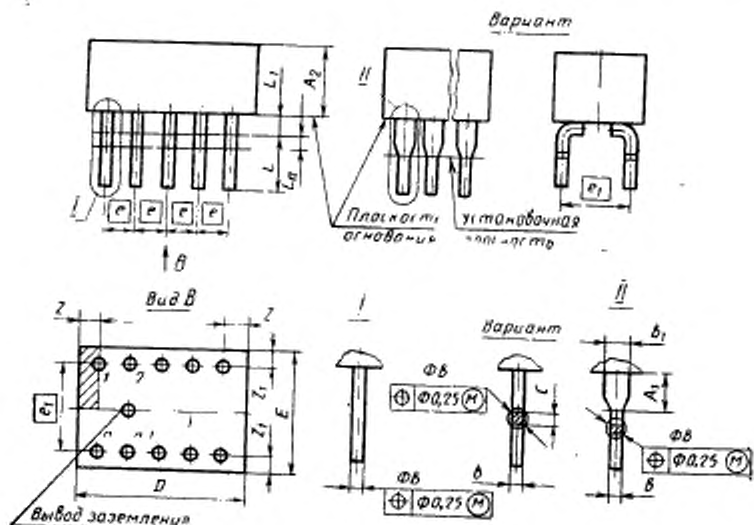
Таблица 2

Размеры, мм

Шифр типоразмера	n	$D_{\text{макс.}}$	$E_{\text{макс.}}$	$A_{2\text{макс.}}$
1105	3	9,5	4,5	20,0
1103	5	14,5		
1101	7	19,5		
1106	8	22,0		
1102	9	24,5		25,0
1107	9	24,5		
1104	11	29,5		
1108	18	47,0		

Примечание. Корпуса типоразмеров 1103 и 1105 по согласованию с потребителем допускается изготавливать с шагом между выводами 1,25 мм, при этом габаритный размер D определяют по формуле, приведенной в приложении 4.

16.2. Размеры микросхем в корпусах подтипа 12 должны соответствовать указанным на черт. 2 и в табл. 1 и 3.



Черт. 2

Примечание. Вывод заземления должен располагаться в узле координатной сетки с шагом 2,5 мм без регламентации места его нахождения.

Таблица 3

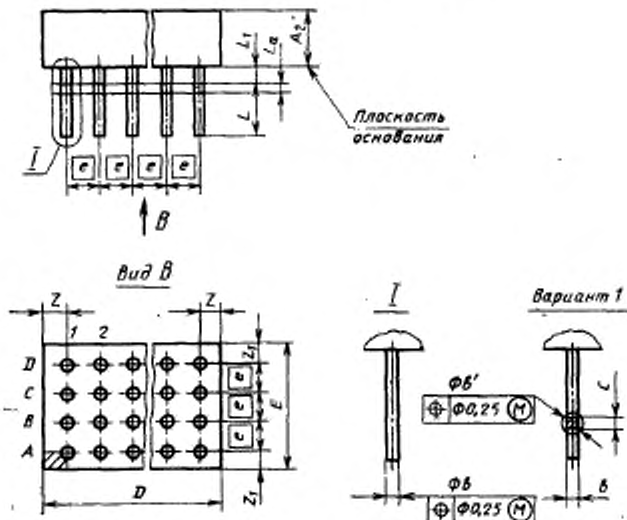
Размеры, мм

Шифр типоразмера	n	D макс.	c _{ном.}	E макс.	A ₂ макс.
1214	12	17,0	2,5	7,0	20,0
1215	14	19,5			
1216	16	22,0			
1222	18	24,5		7,0(7,5)	
1217	20	27,0	7,5	12,0	7,5
1223	18	24,5	10,0	14,5	
1203	14	19,5	15,0	19,5	
1205	16	22,0			
1221	18	24,5			

Размеры, мм

Шифр типо-размера	n	D макс.	e _{ном.}	E макс.	A ₂ макс.
1206	14	19,5	17,5	22,0	7,5
1209	20	27,0(29,5)	22,5	27,0 (29,5)	
1210	28	37,0(39,5)			
1220	36	47,0			
1224	40	52,0(59,5)			
1225	48	62,0(69,5)			
1207	14	19,5	25,0	29,5	
1212	40	52,0(59,5)	32,5	37,0	

16.3. Размеры микросхем в корпусах подтипа 13 должны соответствовать указанным на черт. 3 и в табл. 1 и 4.

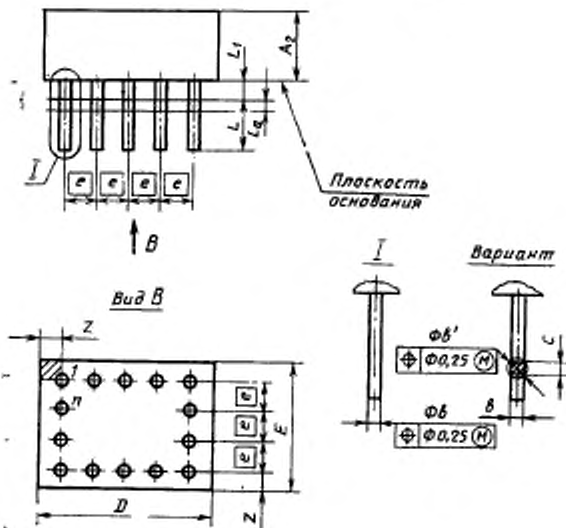


Черт. 3

Размеры, мм

Шифр типо-размера	n	n_D	n_E	$D_{\text{макс.}}$	$E_{\text{макс.}}$	$A_{2\text{макс.}}$
1304	56	8	7	22,0	19,5	7,5
1305	45	9	5	24,5 (29,5)	14,5 (19,5)	

16.4. Размеры микросхем в корпусах подтипа 14 должны соответствовать указанным на черт. 4 и в табл. 1 и 5.



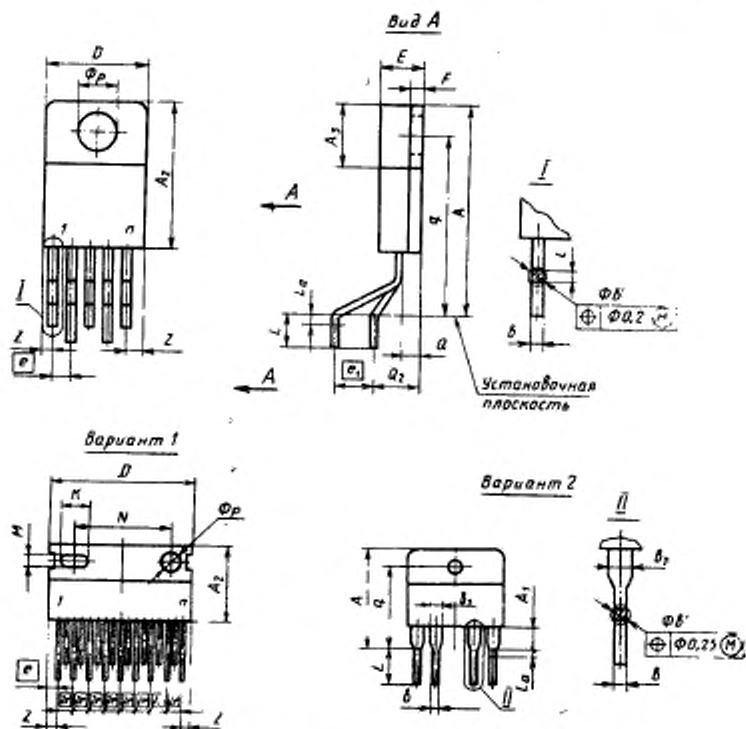
Черт. 4

Размеры, мм

Шифр типо-размера	n	n_D	n_E	$D_{\text{макс.}}$	$E_{\text{макс.}}$	$A_{2\text{минс.}}$
1402	20	7	5	19,5	14,5	7,5
1408	20	6	6	17,0	17,0	
1403	26	8	7	22,0	19,5	
1404	28	10	6	27,0 (29,5)	17,0 (19,5)	
1407	68	22	14	57,0 (59,5)	37,0 (39,5)	

Примечание. Типоразмер 1408 по согласованию с потребителем допускается выполнять с размерами $e=1,9$ мм, $D_{\text{макс.}} = E_{\text{макс.}} = 15,8$ мм, $A_{2\text{минс.}} = 4,4$ мм, $Z_{\text{макс.}} = Z_{1\text{макс.}} = 3,5$ мм.

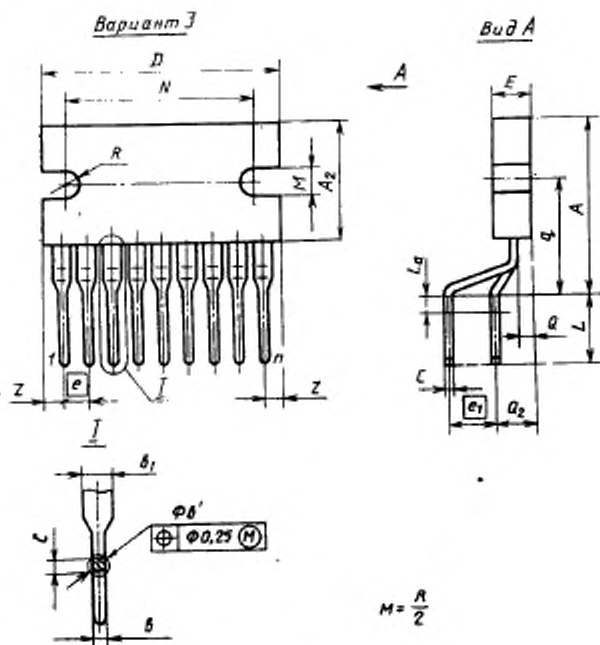
16.5. Размеры микросхем в корпусах подтипа 15 должны соответствовать указанным на черт. 5 и 6 и в табл. 6 и 7.



Черт. 5

Примечания:

1. Допускается исполнение с неформованными выводами.
2. Форма тепловода не регламентируется.



Черт. 6

Таблица 6

мм			
Обозначение ^а размера	Мин.	Номин.	Макс.
$\varnothing b'$	0,7	—	1,34
c	0,3	—	0,6
E	—	—	5,0
F	1,1	—	1,7
L ₀	—	—	0,7
$\varnothing p$	3,6	—	4,25
Q ₂	4,0	—	6,0

Таблица 7

Размеры, мм

Шифр типо-размера	n	A		A ₁		A ₂		a ₁		b	
		макс.	мин.	макс.	мин.	макс.	мин.	макс.	мин.	макс.	
1501	5	21,3	—	—	15,0	15,8	5,9	6,9	0,8	1,20	
1505	7	22,0	—	3,0	18,5	19,0	8,0	8,5	0,6	0,9	
1504	9	17,0	—	—	11,9	12,4	—	—	0,65	0,75	
1502	11	22,5 (24,1)	—	—	—	19,5	5,9	6,9 (7,9)	0,6	1,10	
1503	17	24,1	—	—	—	17,6	7,2	7,5	0,6	0,85	

Продолжение табл. 7

Размеры, мм

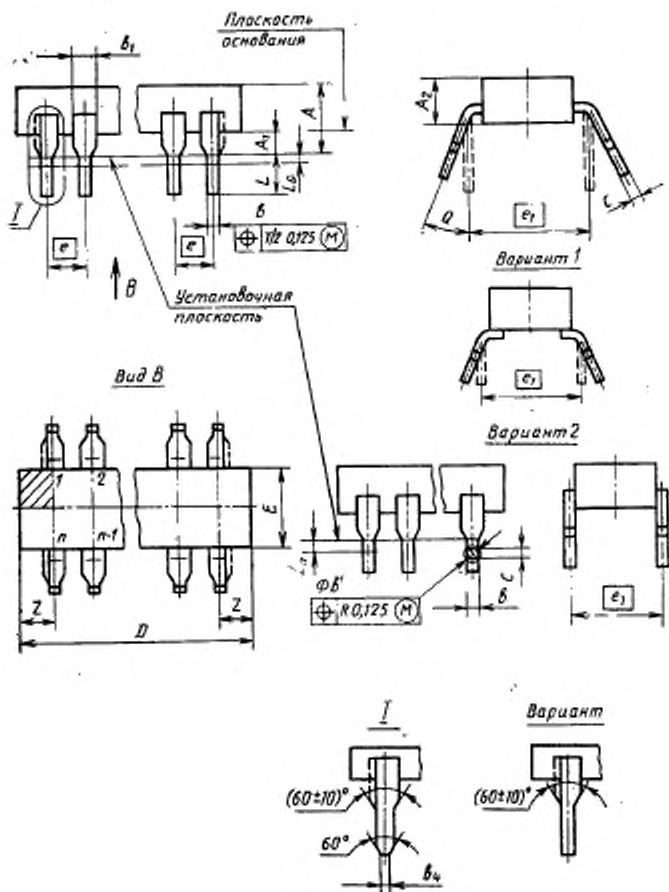
Шифр типо-размера	n	b ₁		D	e	e ₁	K	
		мин.	макс.	макс.	номинал.	номинал.	мин.	макс.
1501	5	—	—	10,5 (10,7)	1,7	3,9	—	—
1505	7	0,9	1,0	15,7	1,7	—	—	—
1504	9	—	—	24,4	2,5	5,0	—	—
1502	11	—	—	20,7	1,7	5,0 (4,0)	—	—
1503	17	—	—	31,5	1,7	4,0	4,5	4,7

Продолжение табл. 7

Размеры, мм

Шифр типо-размера	n	L		M	N		φ		Q		Z
		мин.	макс.	мин.	номинал.	макс.	мин.	макс.	мин.	макс.	макс.
1501	5	4,0	—	—	—	—	17,0	18,0	1,5	2,8	2,25
1505	7	8,0	10,0	—	—	—	15,4	17,4	2,8	3,4	2,75
1504	9	6,4	8,4	3,4	19,8	19,9	10,0	11,0	1,5	2,8	2,25
1502	11	3,5	8,6	—	—	—	17,0	18,0 (20,0)	1,1	2,8	2,25
1503	17	3,5	6,9 (7,25)	3,9	20,0	—	—	20,0	1,1	1,5	2,15

17. Размеры микросхем в корпусах типа 2
 17.1. Размеры микросхем в корпусе подтипа 2I должны соответствовать указанным на черт. 7 и в табл. 8 и 9.



Черт. 7

Таблица 8

Обозначение размера	мм	
	Мин.	Макс.
A_1	0,51	1,80
A_2^{**}	2,05**	5,00**
b	0,35; 0,4**	0,59; 0,55**
b_1	—	1,50
$\varnothing b'$	0,40	0,65**; 0,7
b_4	—	$\frac{e_{\text{макс.}}^{**}}{2}$
c	0,20; 0,22**	0,34**; 0,36
L^{***}	2,54	5,00
L_a, L_G	—	0,70
θ	0; 5°**	15°
Z^{*+}	—	2,25

* Для изделий со значением A не более 5,84 мм.

** Для изделий, предназначенных для автоматизированной сборки.

*** В зависимости от применения корпуса длину вывода L рекомендуется выбирать из следующих диапазонов: от 2,54 до 3,00 мм; от 2,9 до 3,4 мм; от 3,2 до 3,9 мм; от 3,5 до 5,0 мм. Значения от 2,9 до 3,4 и от 3,2 до 3,9 мм предпочтительны для автоматизированной сборки аппаратуры.

*+ Для типоразмеров 2134, 2135, 2137, 2139 значения Z не регламентированы.

Таблица 9

Размеры, мм

Шифр типоразмера	n	$D_{\text{мин.}}$	$D_{\text{макс.}}$	$E_{\text{мин.}}$	$E_{\text{макс.}}$	$e_{\text{диом.}}$	$e_{\text{ном.}}$	$A_{\text{макс.}}$
2145	4	4,00	7,00					
2141	6	6,50	9,50					
2101	8	9,00	12,00					
2148	10	11,50	14,50					
2149	12	14,00	17,00					
2102	14	16,50	19,50					
2103	16	19,00	22,00					
2104	18	(18,6) 21,50 (21,00)	24,50	5,9	7,4	7,5	2,5	5,0; 5,84; 6,25*
2140	20	24,00 (23,7)	27,00					
2146	22	26,50	29,50					
2142	24	29,00	32,00					
2150	28	34,00	37,00					

Размеры, мм

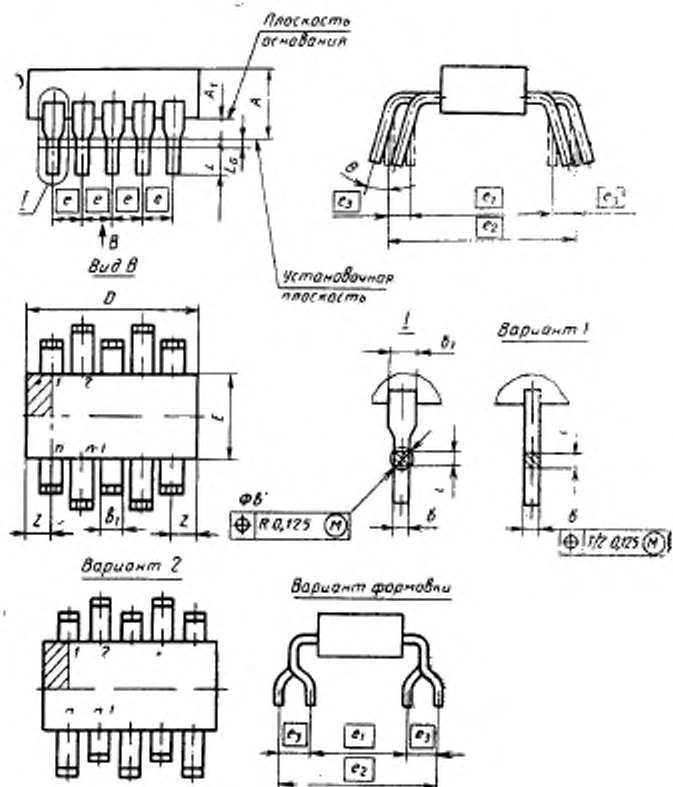
Шифр типо-размера	n	D _{мин.}	D _{макс.}	E _{мин.}	E _{макс.}	ε _{1ном.}	ε _{2ном.}	A _{макс.}
2105	14	16,50	19,50					
2106	16	19,00	22,00					
2107	18	21,50 (18,6) (21,00)	24,50					
2143	20	24,00	27,00	7,9	9,9	10,0		
2108	22	26,50 (26,10)	29,50					
2109	24	29,00	32,00					
2144	28	34,00	37,00					
2114	32	39,00 (38,00)	42,00	11,0	12,4	12,5		
2115	14	16,50	19,50					5,0;
2116	16	19,00	22,00					5,84;
2117	18	21,50	24,50					6,25*
2120	24	29,0 (28,8)	32,0					
2121	28	34,0 (33,6)	37,0					
2122	32	39,0	42,0	12,8	14,9	15,0	2,5	
2123	40	49,0 (48,5)	52,0					
2124	42	51,5	54,5					
2125	44	54,0	57,0					
2126	48	59,0 (58,5)	62,0					
2128	64	79,0	82,0					
2127	14	16,5	19,5					
2130	24	29,0	32,0	14,2	17,4	17,5		
2132	32	39,0	42,0					
2129	48	59,0	62,0					7,5
2131	50	61,5	64,5					
2133	52	64,0	67,0	19,4	22,4	22,5		
2136	64	79,0	82,0					
2138	30	36,5	39,5					
2147	64	79,0	82,0	23,8	27,4	27,5		

Размеры, мм

Шифр типо- размера	n	D _{мин.}	D _{макс.}	E _{мин.}	E _{макс.}	e _{1ном.}	e _{ном.}	A _{макс.}
2134*	18	29,5	34,5	28,0	29,9	30,0	2,5	12,5
2135*	18	29,5	34,5	31,5	32,4	32,5		
2137*	20	34,5	37,5	34,5	37,5	37,5		
2139*	32	48,0	52,0	44,5	47,4	47,5		

* Применение типоразмеров и размеров в технически обоснованных случаях по согласованию с потребителем.

17.2. Размеры микросхем в корпусе подтипа 22 должны соответствовать указанным на черт. 8 и в табл. 8 и 10.



Черт. 8

Примечание. При $b_1 = b$, $A_1 = 0$.

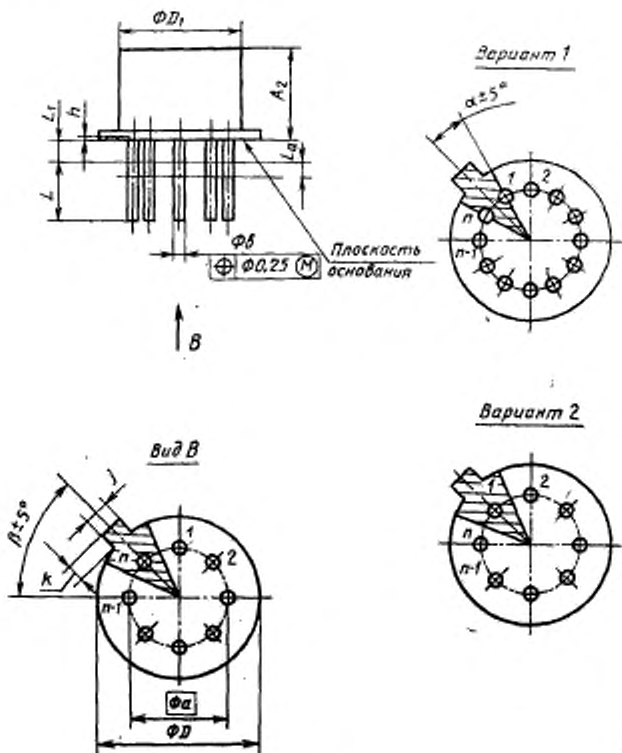
Таблица 10

Размеры, мм

Шифр типо- размера	л	$D_{\text{макс}}$	$E_{\text{макс}}$	$e_{\text{ном}}$	$e_{1\text{ном}}$	$e_{2\text{ном}}$	$e_{3\text{ном}}$	$A_{\text{макс}}$	
2201 2202	14 16	19,5 22,0	7,5	2,5	5,0	10,0	2,5	5,0 6,25	
2203 2204 2205	40 42 48	28,25 29,50 33,25	22,5	1,25	20,0	25,0			
2206 2207	42 48	29,5 33,25	17,5		15,0	20,0			
2208 2209	62 64	42,0 43,25	25,0		22,5	27,5			
2210	68	45,75							7,5

18. Размеры микросхем в корпусах типа 3

18.1. Размеры микросхем в корпусе подтипа 31 должны соответствовать указанным на черт. 9 и в табл. 11 и 12.



Черт. 9

Примечание. Нумерацию выводов, указанную в варианте 2, в новых разработках микросхем не применять.

Таблица 11

мм

Обозначение размера	Мин.	Номи.	Макс.
\varnothing_a		5,0(5,84)	
\varnothing_b	0,41(0,3)	—	0,51
$\varnothing D$	9,0	—	9,4(9,5)
$\varnothing D_1$	8,0	—	8,5
h	0,15	—	1,0
j	0,71(0,7)	—	0,86(0,9)
k	0,74(0,7)	—	1,14
L	12,5(6,5)	—	14,5(21,0)
L_1	—	—	0,5
L_2	—	—	0,7

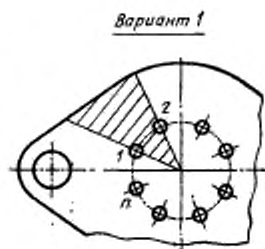
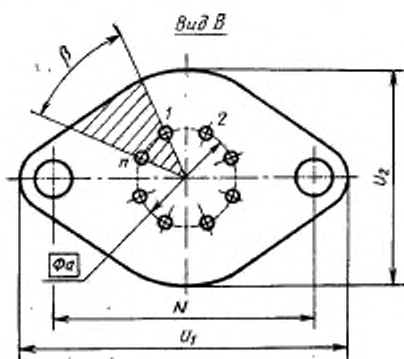
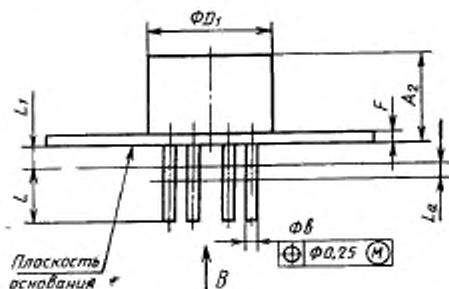
Таблица 12

Размеры, мм

Шифр типо- размера	n	$A_{\text{мин.}}$	$A_{\text{макс.}}$	$\alpha_{\text{ном.}}$	$\beta_{\text{ном.}}$
3101	8			45°	45°
3102	10	4,2	4,7(5,0)	36°	36°
3103	12			30°	30°
3104	8			45°	45°
3105	10	6,1(6,0)	6,6	36°	36°
3106	12			30°	30°
3107	12	4,2	4,7(5,0)	15°	30°
3108	12				
3109	10	6,1(6,0)	6,6	18°	36°

Примечание. В технически обоснованных случаях по согласованию с потребителем допускается применение $A_{\text{макс.}} = 10,0$ мм.

18.2. Размеры микросхем в корпусе подтипа 32 должны соответствовать указанным на черт. 10 и в табл. 13 и 14.



Черт. 10

Примечание. Нумерацию выводов, указанную в варианте 1, в новых разработках не применять.

Таблица 13

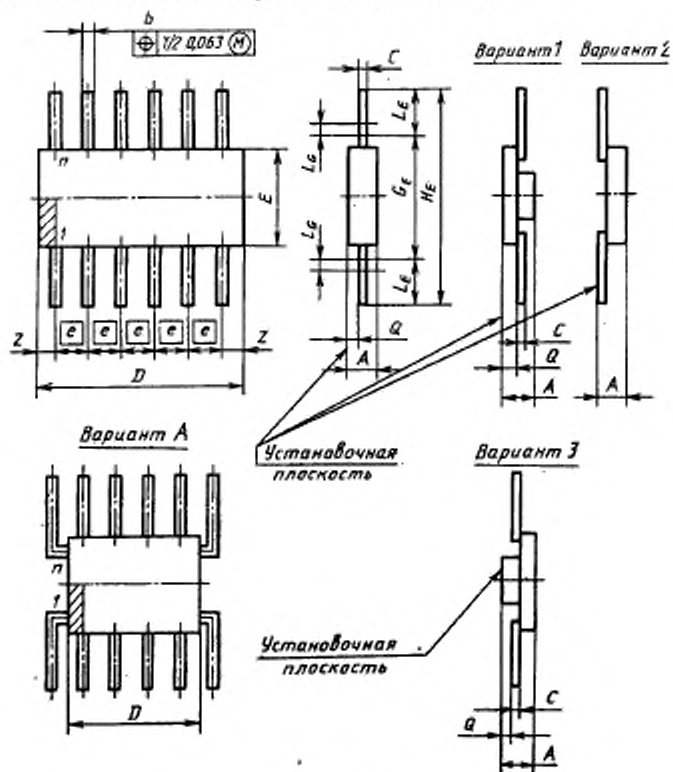
Обозначение размера	мм		
	Мин.	Номина.	Макс.
Φa	—	12,5	—
Φb	0,7	—	1,0
F	1,3	—	3,2
L	3,2	—	9,2
L_1	—	—	2,0
L_2	—	—	1,5
N	—	30,0	—

Размеры, мм

Шифр типо-размера	n	$U_{1\text{макс.}}$	$U_{2\text{макс.}}$	$\varnothing D_{1\text{макс.}}$	$A_{2\text{макс.}}$	$\beta_{\text{ном.}}$
3201	8	40,0	27,0	16,5	15,0	45°
3202	10					36°
3203	8	40,0	27,0	22,86 (27,0)	7,5	45°
3204	10					36°

19. Размеры микросхем в корпусах типа 4

19.1. Размеры микросхем в корпусе подтипа 41 должны соответствовать указанным на черт. 11 и в табл. 15 и 16.



Черт. 11

Размеры, мм

Шифр типо- размера	n	D _{мин.}	D _{макс.}	φ _{ном.}	E _{мин.}	E _{макс.}	G _{Емакс.}	H _{Емин.}	H _{Емакс.}	A _{макс.}				
4103	8	5,0	5,4 (5,75)	1,25						2,5				
4104	10	6,3	6,7 (7,00)											
4107	12	7,5	8,25											
4105	14	9,2 (8,8)	10,00								6,0 (5,1)	6,5 (6,7)	7,5 (7,7)	15,5 (13,5)
4106	16	9,2	10,00 (10,75)											
4157	20	11,8	12,5 (13,25)											
4156	24	14,1	14,8 (15,75)											
4158	14	10,3	11,0							5,0				
4108	16	9,2	10,0 (10,75)											
4112	16	11,0	12,0											
4159	18	9,2	10,0											
4116	18	11,0	12,0	9,1 (8,85)	9,6 (10,0)	10,6 (11,2)	21,5 (17,2)	30,2 (31,6)						
4109	20	11,8	12,5 (13,25)											
4160	22	14,1 (13,3)	14,8											
4114	24	14,1	14,8 (15,75)											

Размеры, мм

Шифр типо- размера	n	D мин.	D макс.	e ном.	E мин.	E макс.	G Eмакс.	H Eмин.	H Eмакс.	A макс.			
4115	14	9,2	10,0 (14,5)	1,25									
4124	16	11,0	12,0										
4161	18	11,8	12,5										
4153	20	11,8	13,0 (13,25)								11,4	12,0	13,0
4117	22	14,1	14,8										
4110	24	14,1	14,8 (19,0)										
4162	28	17,3	18,25										
4118	24	15,0	15,75		11,8 (11,4)	12,2	13,2 (13,7)	24,0 (19,75)	35,0 (40,0)				
4163	24	15,0	15,75										
4119	28	17,5	18,25 (18,30)										
4120	32	20,0	20,75										
4122	40	25,0	25,75										
4164	42	26,0	27,00										
4123	48	29,7	30,75										
4125	28	17,5	18,25	12,1 (11,6)							12,75 (13,00)	13,75	
4126	32	20,0	20,75	12,8	13,5	14,5	25,5 (21,0)	36,5 (38,5)					

5,0

Продолжение табл. 16

Размеры, мм

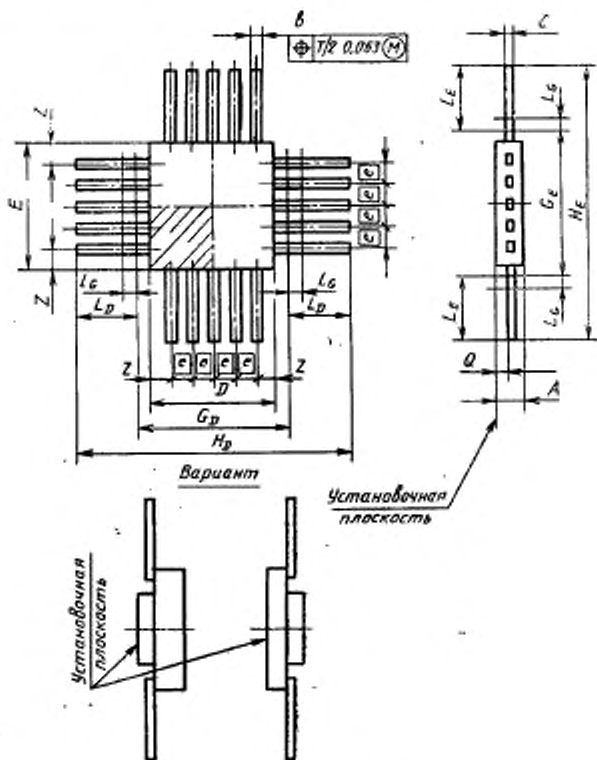
Шифр типоразмера	n	D		e _{ном.}	E _{мин.}	E _{макс.}	σ _{Eмакс.}	H _{Eмин.}	H _{Eмакс.}	A _{макс.}
		D _{мин.}	D _{макс.}							
4128	40	25,0	25,75	1,25	12,8	13,5	14,5	25,5 (21,0)	36,5 (38,5)	5,0
4165	40	26,0	27,00							
4129	42	26,0	27,00							
4130	48	29,7	30,75							
4131	24	14,1	14,8 (15,75)	1,25	14,1	14,8 (15,9)	15,8 (16,9)	27,0 (26,0)	37,0 (42,5)	5,0
4166	28	17,5	18,25							
4132	32	20,0	20,75							
4167	40	25,0	25,75 (29,25)							
4168	42	26,0	27,00							
4169	48	29,7	30,75							
4170	58	36,0 (35,8)	37,00							
4171	64	39,7	40,75							
4172	24	15,0	15,75							
4173	28	17,5	18,25							
4174	32	20,00	20,75	15,8	16,5 (16,8)	17,5 (20,0)	29,0 (26,0)	39,0 (42,5)	5,0	
4175	40	25,0	25,75							
4151	42	26,0	27,00							
4134	48	29,7	30,75 (32,00)							
4176	24	15,0	15,75	1,25	17,6	18,3 (18,7)	19,3 (20,0)	31,0 (26,0)	41,0 (42,5)	5,0
4177	24	17,5	18,30							
4178	28	17,5	18,30 (18,50)							
4136	32	20,0 (19,7)	20,75							

Размеры, мм

Шифр типа-размера	n	D		e _{ном.}	E _{мин.}	E _{макс.}	G _{Eмакс.}	H _{Eмин.}	H _{Eмакс.}	A _{макс.}
		D _{мин.}	D _{макс.}							
4179	40	25,0	25,75	1,25	17,6	18,3 (18,7)	19,3 (20,0)	31,0 (26,0)	41,0 42,5	5,0
4180	42	26,0 (25,9)	27,00							
4181	48	29,7	30,75							
4182	24	15,0	15,75		18,8	19,5	20,5	32,5 (26,0)	42,5	
4183	28	18,6	19,50							
4184	32	20,0	20,75							
4185	40	25,0	25,75							
4138	42	26,0 (25,9)	27,00							
4186	48	29,7	30,75							
4135	64	39,7 (39,6)	40,75		19,3	20,0 (20,3)	21,0 (21,3)	34,0 (32,5)	44,0 (53,75)	
4187	34	21,3	22,00		22,6	23,3	24,3	36,0 (32,5)	46,0 (53,75)	
4188	42	26,0	27,00							
4139	64	39,7	40,75							
4140	18	11,0	12,00 (18,50)	17,7	18,5	19,5	40,0 (32,3)	50,0 (53,75)		
4189	24	15,0	15,75	23,6	24,5	25,5				
4137	34	21,3	22,00 (24,50)							
4141	42	26,0	27,00 (35,50)							
4142	48	29,7	30,75 (36,20)	37,0	38,5	39,5			50,5	60,0
4146	70	43,0	44,5 (54,50)							
4154	28	9,3	10,13	0,625	15,3	16,5	17,5	23,5	40,0	5,0
4155	84	26,0	27,63							

Примечание. При применении варианта А значения $D_{макс.}$ и $D_{мин.}$ не регламентируются.

19.2. Размеры микросхем в корпусе подтипа 42 должны соответствовать указанным на черт. 12 и в табл. 15 и 17.



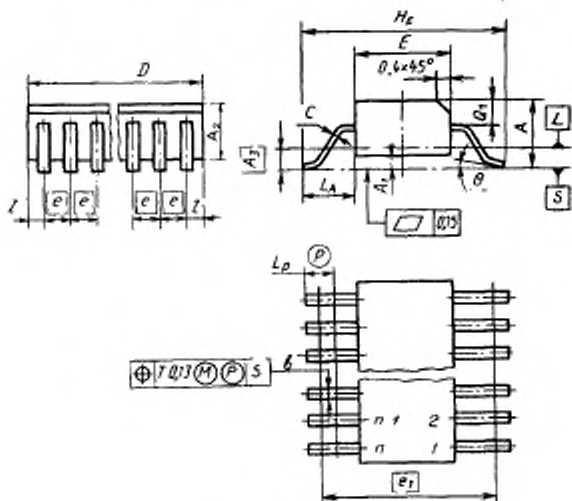
Черт. 12

Таблица 17

Размеры, мм

Шифр типораз-	л	n_D	n_E	$D_{\text{макс.}}$	$D_{\text{макс}}$	$G_{\text{D макс}}$	$\epsilon_{\text{ном}}$	$E_{\text{макс.}}$	$G_E \text{ макс.}$	$H_{D \text{ мин.}}$	$H_{\text{Дмакс.}}$	$H_{\text{Дмин.}}$	$H_{\text{Емакс.}}$	$A_{\text{макс}}$
4201	26	9	4	12,50	13,50	13,50		8,50	9,50	18,50	35,00	14,75	32,00	
4205	24	6	6	8,75	9,75	9,75		8,75	9,75	21,00	31,00	21,00	31,00	
4206	28	7	7	10,00	11,00	11,00		10,00	11,00	22,00	32,00	22,00	32,00	
4204	32	8	8	11,25	12,25	12,25		11,25	12,25	23,00	33,00	23,00	33,00	
4207	36	9	9	12,50	13,50	13,50		12,50	13,50	24,50	34,50	24,50	34,50	
4202	44	11	11	15,00	16,00	16,00		15,00	16,00	27,00	37,00	27,00	37,00	
4208	48	12	12	16,25	17,25	17,25	1,25	16,25	17,25	28,00	38,00	28,00	38,00	
4203	64	16	16	21,25	22,25	22,25		21,25	22,25	33,00	43,00	33,00	43,00	
4209	68	17	17	22,50	23,50	23,50		22,50	23,50	34,50	44,50	34,50	44,50	
4210	84	21	21	29,50	30,50	30,50		29,50	30,50	41,50	51,50	41,50	51,50	
4212	88	22	22	30,75	31,75	31,75		30,75	31,75	43,00	53,00	43,00	53,00	
4213	108	27	27	35,00	36,00	36,00		35,00	36,00	47,00	57,00	47,00	57,00	
4214	128	32	32	41,25	42,25	42,25		41,25	42,25	53,00	63,00	53,00	63,00	
4215	132	33	33	42,50	43,50	43,50		42,50	43,50	54,50	64,50	54,50	64,50	5,0
4221	24	12	0	13,00	14,00	14,00		13,00	14,00	18,00	30,00	18,00	30,00	
4222	48	12	12	14,00	15,00	15,00	1,00	14,00	15,00	20,00	31,50	20,00	31,50	
4223	64	16	16	17,00	18,00	18,00		17,00	18,00	24,00	35,00	24,00	35,00	
4225	68	17	17	11,25	13,25	13,25		11,25	13,25	23,50	33,50	23,50	33,50	
4226	108	27	27	17,50	19,50	19,50		17,50	19,50	29,50	39,50	29,50	39,50	
4227	124	31	31	20,00	22,00	22,00	0,625	20,00	22,00	32,00	42,00	32,00	42,00	
4228	128	32	32	20,63	22,63	22,63		20,63	22,63	32,50	43,00	32,50	43,00	
4229	132	33	33	21,25	23,25	23,25		21,25	23,25	33,50	43,50	33,50	43,50	
4230	172	43	43	27,50	29,50	29,50		27,50	29,50	39,50	49,50	39,50	49,50	
4231	220	55	55	35,00	37,00	37,00		35,00	37,00	47,00	57,00	47,00	57,00	
4232	256	64	64	41,25	43,25	43,25		41,25	43,25	53,00	63,00	53,00	63,00	

19.3. Размеры микросхем в корпусе подтипа 43 должны соответствовать указанным на черт. 13 и в табл. 18 и 19.



Черт. 13

Таблица 18

мм			
Обозначение размера	Мин.	Номен.	Макс.
A_1	—	—	0,30
A_2	—	0,3	—
b	(0,25)0,35	—	0,50
c^*	0,15	—	0,32
e	—	1,25	—
θ	2°	—	10°

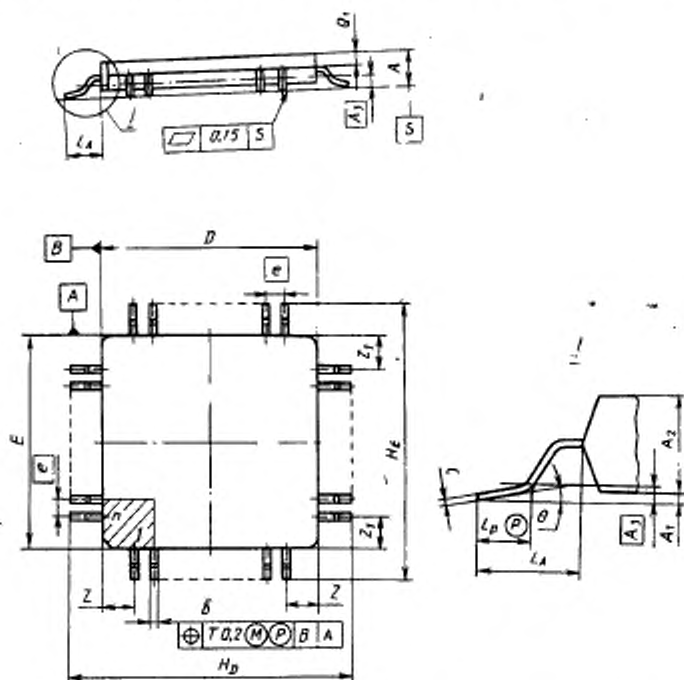
* В зависимости от применения корпуса толщину вывода c рекомендуется выбирать из следующих диапазонов: от 0,15 до 0,25 мм, от 0,23 до 0,32 мм.

Таблица 19

Размеры, мм

Шифр типо- разме- ра	A		A ₀		D		E		e ₁		H _E		L _A		L _p		Q ₁		F	
	мм.	мм/с.	мм.	мм/с.	мм.	мм/с.	мм.	мм/с.	мм.	мм/с.	мм.	мм/с.	мм.	мм/с.	мм.	мм/с.	мм.	мм/с.		
4301	4				2,14	2,54														
4302	6				3,39	3,81														
4303	8				4,64	5,08														
4304	10	1,35	2,0	1,25	5,89	6,35	3,8	4,2	5,72	5,5	6,7	0,85	1,25	0,3	0,5	0,85				0,7
4305	12				7,14	7,62	(3,7)								(0,25)	(1,0)				
4306	14				8,39	8,89														
4307	16				9,64	10,16														
4308	16		2,0	1,35	9,64	10,00	4,7	5,0	6,3	6,7	7,3	0,85	1,25	0,3	0,6	1,25				0,7
4309	8				5,00	5,40														
4310	10		2,54	1,60	6,30	6,70	4,45	4,65	5,72	6,1	6,8	0,85	1,10	0,3	0,6	1,00				0,88
4311	14				8,80	9,20														
4312	16				10,10	10,50														
4313	14				8,80	9,20														
4314	16		2,54	1,60	10,00	10,50	5,60	5,80	7,62	7,4	8,2	0,85	1,25	0,3	0,6	1,25				0,9
4315	18				11,25	11,75														
4316	20				12,50	13,00														
4317	10				6,30	6,70														
4318	14				8,80	9,20														
4319	16				10,10	10,50														
4320	18		2,35	2,65	2,25	2,45	7,4	7,60	9,53	10,1	10,7	1,35	1,55	0,3	1,0	1,10				0,93
4321	20				12,60	13,00														
4322	24				15,20	15,60														
4323	28				17,70	18,10														
4324	24				15,20	15,60														
4325	28		3,05	2,40	17,70	18,10	с,60	8,90	11,43	11,5	12,7	1,05	2,0	0,5	0,85	1,5				

19.4. Размеры микросхем в корпусе подтипа 44 должны соответствовать указанным на черт. 14 и в табл. 20 и 21.



Черт. 14
мм

Таблица 20

Обозначение размера	Мин.	Номи.	Макс.
A_1	0,05	—	0,30
A_2	—	0,3	—
b	0,35	—	0,50
c	0,13	—	0,25
e	—	1,0	—
L_A	2,1	—	2,9
L_p	1,2	—	1,9
$z; z_1$	—	—	2,1
θ	2°	—	7°

Размеры, мм

Шифр типоразмера	n	n _D	n _E	A		A ₂		D	
				мин.	макс.	мин.	макс.	мин.	макс.
4401	44	11	11	2,1	2,6	2,0	2,4	13,8	14,2
4402	64	19	13	1,75	2,5	1,7	2,2	19,8	20,2

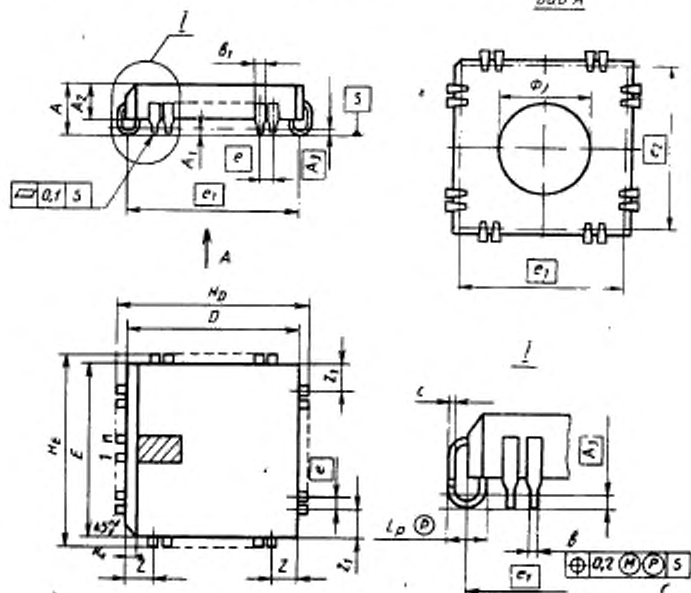
Размеры, мм

Продолжение табл. 21

Шифр типоразмера	n	E		H _D		H _E	
		мин.	макс.	мин.	макс.	мин.	макс.
4401	44	13,8	14,2	18,00	20,0	18,0	20,0
4402	64	14,0	14,4	24,2	26,0	18,2	20,2

19.5. Размеры микросхем в корпусе подтипа 45 должны соответствовать указанным на черт. 15 и в табл. 22 и 23 или 24 и 25.

Вид А



Черт. 15

Таблица 22

мм

Обозначение размера	Мин.	Номи.	Макс.
A	3,2	—	3,7
A ₁	0,1	—	0,5
A ₂	2,3	—	2,8
A ₃	—	0,3	—
b	0,30	—	0,55
b ₁	0,66	—	0,81
c	0,15	—	0,30
e	—	1,25	—
k ₁	1,00	—	—
L _p	1,0	—	1,2

Таблица 23

Размеры, мм

Шифр типо-размера	n	n _D	n _E	D		E		e ₁	e ₂
				мин.	макс.	мин.	макс.	номи.	номи.
4501	16	4	4	7,7	7,9	7,7	7,9	7,2	7,2
4502	18	5	4	10,7	10,9	7,1	7,3	10,0	6,5
4503	18	5	4	12,3	12,5	7,2	7,4	11,6	6,5
4504	20	5	5	8,9	9,1	8,9	9,1	8,13	8,13
4505	22	7	4	12,3	12,5	7,2	7,4	11,6	6,5
4506	24	6	6	9,5	9,7	9,5	9,7	9,1	9,1
4507	28	9	5	13,9	14,1	8,8	9,0	13,3	8,2
4508	28	7	7	11,4	11,6	11,4	11,6	10,67	10,67
4509	32	9	7	13,9	14,1	11,3	11,5	13,3	10,7

Продолжение табл. 23

Размеры, мм

Шифр типо-размера	n	H _D		H _E		O _I		z	z ₁
		мин.	макс.	мин.	макс.	мин.	макс.	макс.	макс.
4501	16	8,5	8,8	8,5	8,8	2,0	3,0	2,15	2,15
4502	18	11,6	11,9	8,0	8,3	2,0	5,0	3,8	1,9
4503	18	13,3	13,6	8,1	8,4	2,0	5,0	3,8	1,9
4504	20	9,7	10,0	9,7	10,0	2,5	3,5	2,15	2,15
4505	22	13,3	13,6	8,1	8,4	2,0	5,0	2,5	1,9
4506	24	10,1	10,4	10,1	10,4	3,0	4,0	2,15	2,15
4507	28	14,9	15,2	9,8	10,1	2,0	5,0	2,0	2,0
4508	28	12,2	12,5	12,2	12,5	4,2	5,2	2,15	2,15
4509	32	14,9	15,2	9,8	10,1	2,0	5,0	2,0	2,0

мм

Обозначение размера	Мин.	Номен.	Макс.
A_1	0,1	—	0,5
A_2	3,1	—	3,9
A_3	—	0,3	—
b	0,30	—	0,55
b_1	0,66	—	0,81
c	0,15	—	0,25
e	—	1,25	—
L_p	1,00	—	1,20
k_1	1,00	—	—
z, z_1	—	—	2,15

Размеры, мм

Таблица 25

Шифр типоразмера	A		n	n_D	n_E	D		E		$e_{ном}$	$e_{2ном}$
	мин.	макс.				мин.	макс.	мин.	макс.		
4510	4,1	4,6	16	4	4	7,7	7,9	7,7	7,9	7,20	7,20
4511			20	5	5	8,9	9,1	8,9	9,1	8,13	8,13
4512			24	6	6	9,5	9,7	9,5	9,7	9,60	9,60
4513			28	7	7	11,4	11,6	11,4	11,6	10,67	10,67
4514			44	11	11	16,5	16,7	16,5	16,7	15,75	15,75
4515	4,1	5,1	52	13	13	19,0	19,2	19,0	19,2	18,29	18,29
4516			68	17	17	24,1	24,3	24,1	24,3	23,37	23,37
4517			84	21	21	29,2	29,4	29,2	29,4	28,5	28,5
4518			100	25	25	34,3	34,5	34,3	34,5	33,53	33,53
4519			124	31	31	41,9	42,1	41,9	42,1	41,15	41,15
4520			156	39	39	51,8	52,3	51,8	52,3	51,05	51,05

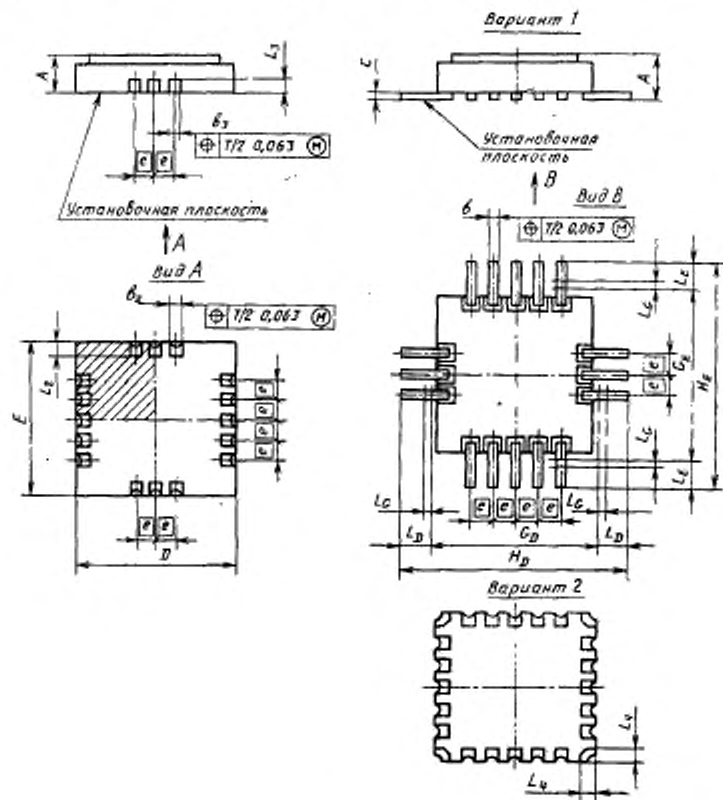
Размеры, мм

Продолжение табл. 25

Шифр типоразмера	n	H_D		H_E		$\varnothing I$	
		мин.	макс.	мин.	макс.	мин.	макс.
4510	16	8,5	8,8	8,5	8,8	2,0	3,0
4511	20	9,7	10,0	9,7	10,0	2,5	3,5
4512	24	10,1	10,4	10,1	10,4	3,0	4,0
4513	28	12,2	12,5	12,2	12,5	4,2	5,2
4514	44	17,4	17,7	17,4	17,7	9,2	10,2
4515	52	19,9	20,2	19,9	20,2	12,0	13,0
4516	68	25,0	25,3	25,0	25,3	16,9	17,9
4517	84	30,1	30,4	30,1	30,4	21,9	22,9
4518	100	35,2	35,5	35,2	35,5	21,9	28,0
4519	124	42,8	43,1	42,8	43,1	21,9	35,6
4520	156	52,58	53,59	52,58	53,59	29,2	42,8

20. Размеры микросхем в корпусах типа 5

20.1. Размеры микросхем в корпусе подтипа 51 должны соответствовать указанным на черт. 16 и в табл. 26 и 27 или 28 и 29.



Черт. 16

мм			
Обозначение размера	Мин.	Номи.	Макс.
b_2	0,56	—	0,71
b_3	0,25	—	0,71
e	—	1,25	—
L_2	1,14	—	1,4
L_3	0,4	—	1,6

Таблица 27

Размеры, мм									
Шифр и типоразмера	n	n_D	n_E	$A_{\text{мин}}$	$A_{\text{макс}}$	$D_{\text{мин}}$	$D_{\text{макс}}$	$E_{\text{мин}}$	$E_{\text{макс}}$
5101	16	4	4	1,7	2,5	8,30	8,75	8,30	8,75
5102	20	5	5	1,7	2,5	9,55	10,00	9,55	10,00
5103	24	6	6	1,7	2,5	10,80	11,25	10,80	11,25
5104	28	7	7	1,7	2,5	11,00	11,50	11,00	11,50
5105	40	10	10	1,7	2,5	12,00	12,50	12,00	12,50
5106	44	11	11	1,7	2,5	15,95	16,55	15,95	16,55
5107	52	13	13	2,1	3,0	18,45	19,05	18,45	19,05
5108	64	16	16	2,1	3,0	22,20	22,80	22,20	22,80
5109	68	17	17	2,1	3,0	23,45	24,05	23,45	24,05
5110	84	21	21	2,1	3,0	28,35	29,15	28,35	29,15
5111	100	25	25	2,1	3,0	33,35	34,15	33,35	34,15
5112	124	31	31	2,1	3,0	40,75	41,75	40,75	41,75
5113	156	39	39	2,1	3,0	50,75	51,75	50,75	51,75

Таблица 28

мм			
Обозначение размера	Мин.	Номи.	Макс.
A	—	—	2,90
b	0,20	—	0,40
b_2	0,49	—	0,59
b_3	0,25	—	0,59
e	—	1,0	—
c	0,07	—	0,20 (0,30)
$L_{x, D}$	2,50	—	—
L_0	—	—	0,70
L_2	(0,60); 0,80	—	1,20
L_3	0,40	—	1,65
L_4	0,49	—	1,80
G_D	—	—	$D_{\text{макс}}+1,0$
G_x	—	—	$E_{\text{макс}}+1,0$

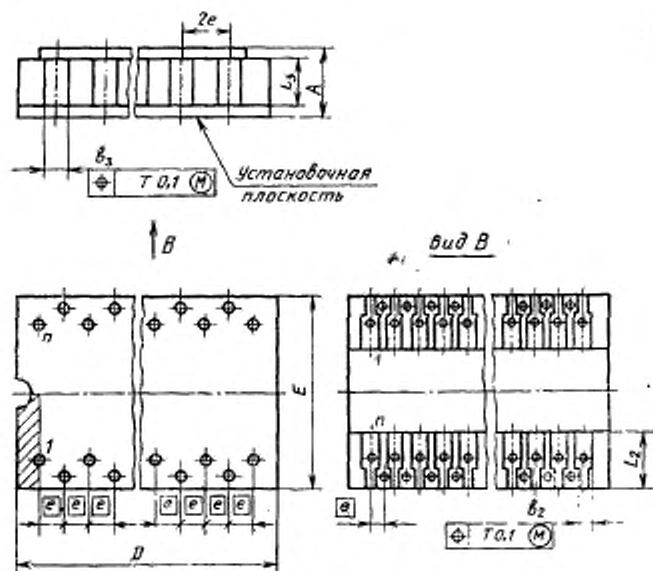
Примечание. Для исполнения по варианту 1 размер A допускается увеличивать до 3,5 мм.

Таблица 29

Размеры, мм

Шифр типо- размера	л	п _D	л _E	D		E		H _D		H _E	
				мин.	макс.	мин.	макс.	мин.	макс.	мин.	макс.
				5114	10	5	0	6,3	6,8	6,3	6,8
5115	16	4	4	5,72	6,22	5,72	6,22	—	—	—	—
5116	16	5	3	6,3	6,8	6,3	6,8	12,8	15,2	12,8	15,2
5117	16	6	2	7,6	8,2	7,2	7,8	14,2	16,6	13,8	16,2
5118	16	0	8	12,1	12,6	8,1	8,5	18,4	20,9	—	—
5119	20	5	5	8,13	8,63	8,13	8,63	—	—	—	—
5120	20	7	3	9,20	9,70	9,20	9,70	15,7	18,10	15,7	18,1
5121	24	6	6	8,65	9,15	8,65	9,15	—	—	—	—
5122	24	8	4	9,00	9,50	7,40	7,90	15,90	17,9	13,9	16,3
5123	24	12	0	11,75	12,35	11,75	12,35	—	—	18,35	20,75
5124	26	13	0	12,75	13,35	11,75	12,35	—	—	18,35	20,75
5125	28	7	7	8,65	9,15	8,65	9,15	—	—	—	—
5126	32	7	9	9,2	9,7	9,2	9,7	15,7	18,1	15,7	18,1
5127	32	8	8	10,4	10,92	10,4	10,92	—	—	—	—
5128	36	9	9	9,92	10,42	9,92	10,42	11,9	14,45	11,9	14,45
5129	40	10	10	11,7	12,49	11,7	12,49	—	—	—	—
5130	42	9	12	11,7	12,49	11,7	12,49	18,4	20,9	18,4	20,9
5131	42	10	11	13,6	14,2	13,6	14,2	20,2	22,6	20,2	22,6
5132	46	13	10	12,1	12,9	12,1	12,9	18,9	21,4	18,9	21,4
5133	48	12	12	13,92	14,52	13,92	14,52	20,52	22,9	20,52	22,9
5134	64	16	16	18,0	18,62	18,0	18,62	24,62	27,00	24,62	27,0
5135	68	18	16	18,0	18,62	18,0	18,62	24,62	27,0	24,62	27,0
5136	84	21	21	23,16	23,76	23,16	23,76	29,16	32,0	29,16	32,0

20.2. Размеры микросхем в корпусе подтипа 52 должны соответствовать указанным на черт. 17 и в табл. 30 и 31.



Черт. 17

Таблица 30

мм

Обозначение размера	Мин.	Номинал.	Макс.
A	—	—	2,90
b_2	0,70	—	1,00
b_3	0,70	—	1,00
e	—	0,625	—
L_2	1,50	—	2,00
L_3	1,00	—	2,00

Примечание. В технически обоснованных случаях допускается увеличение размера A до 3,00 мм.

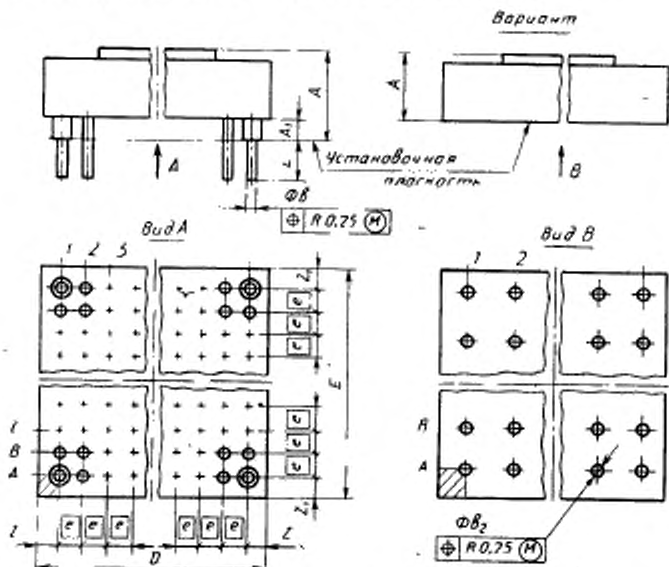
Таблица 31

Размеры, мм

Шифр типо-размера	n	$D_{\text{мин.}}$	$D_{\text{макс.}}$	$E_{\text{мин.}}$	$E_{\text{макс.}}$
5201	26	8,40	8,80	11,70	12,50
5202	52	16,90	17,60	11,70	12,50

21. Размеры микросхем в корпусах типа 6

21.1. Размеры микросхем в корпусе подтипа 61 должны соответствовать указанным на черт. 18 и в табл. 32 и 33.



Черт. 18

Примечание. Форма выводных площадок не регламентирована.

Таблица 32

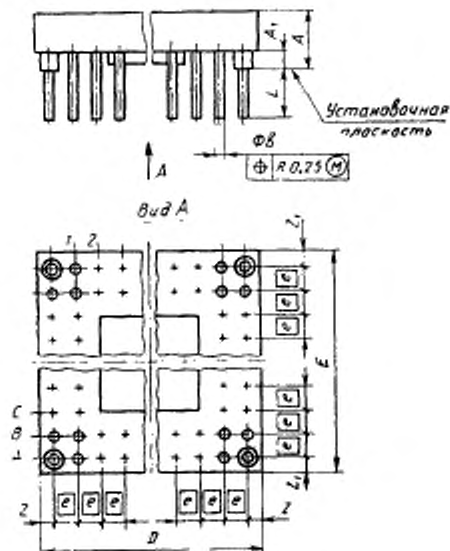
мм			
Обозначение размера	Мин.	Номинал.	Макс.
A_1	0,20	—	1,0
$\varnothing b$	0,30	—	0,56
$\varnothing b_2$	0,80	—	1,8
e	—	2,5	—
L	—	—	5,7
z, z_1	—	—	2,25

Примечание. Допускается увеличение значения z и z_1 кратно шагу выводов с соответствующим увеличением размеров $D_{\text{макс.}}$ и $E_{\text{макс.}}$.

Таблица 33

Размеры, мм						
Шифр типо-размера	n	n_D	n_E	$D_{\text{макс.}}$	$E_{\text{макс.}}$	$A_{\text{макс.}}$
6101	20	5	4	13,5	11,5	4,5
6102	25	5	5	13,5	13,5	
6103	36	6	6	16,0	16,0	
6104	49	7	7	18,5	18,5	
6105	64	8	8	22,0	22,0	5,5
6106	81	9	9	24,5	24,5	
6107	100	10	10	27,0	27,0	
6108	121	11	11	29,5	29,5	
6109	144	12	12	32,0	32,0	
6110	169	13	13	34,5	34,5	
6111	196	14	14	37,0	37,0	
6112	225	15	15	39,5	39,5	
6113	256	16	16	42,0	42,0	
6114	324	18	18	47,0	47,0	
6115	400	20	20	52,0	52,0	

21.2. Размеры микросхем в корпусе подтипа 62 должны соответствовать указанным на черт. 19 и в табл. 32 и 34.



Черт. 19

Таблица 34

Размеры, мм

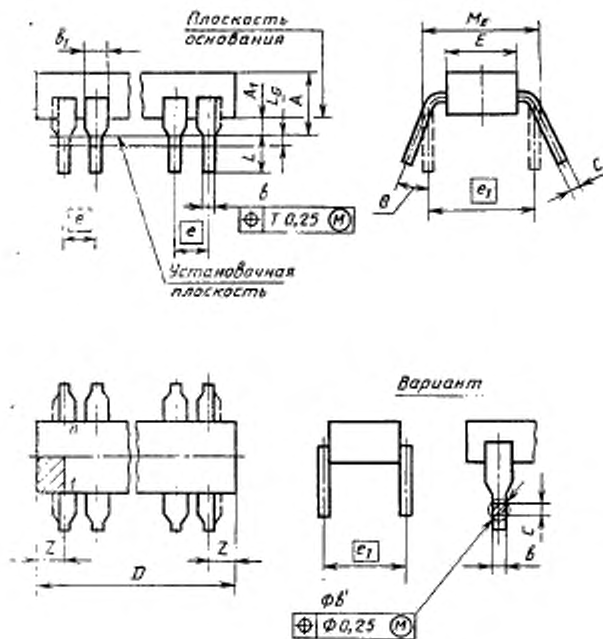
Шифр типоразмера	n	n_D	n_E	$D_{\text{макс.}}$	$E_{\text{макс.}}$	$A_{\text{макс.}}$	Y
6221	64	10	10	27,0	27,0	4,5	2
6222	72	11	11	29,5	29,5		
6223	80	12	12	32,0	32,0		
6224	88	13	13	34,5	34,5		
6225	96	14	14	37,0	37,0		

Продолжение табл. 34

Шифр типоразмера	n	n _D	n _E	D _{макс.}	E _{макс.}	A _{макс.}	У
6231	96	11	11	29,5	29,5	5,5	3
6232	108	12	12	32,0	32,0		
6233	120	13	13	34,5	34,5		
6234	132	14	14	37,0	37,0		
6235	144	15	15	39,5	39,5		
6236	156	16	16	42,5	42,5		
6241	128	12	12	32,0	32,0	7,5	4
6242	144	13	13	34,5	34,5		
6243	160	14	14	37,0	37,0		
6244	176	15	15	39,5	39,5		
6245	192	16	16	42,0	42,0		
6246	208	17	17	44,5	44,5		
6247	224	18	18	47,0	47,0		
6251	220	16	16	42,0	42,0	7,5	5
6252	260	18	18	47,5	47,5		
6253	300	20	20	52,0	52,0		
6254	340	22	22	57,0	57,0		
6255	380	24	24	62,0	62,0		
6261	288	18	18	49,5	49,5	7,5	6
6262	336	20	20	52,0	52,0		
6263	384	22	22	57,0	57,0		
6264	432	24	24	62,0	62,0		
6265	480	26	26	67,0	67,0		

22. Размеры микросхем соответствующие требованиям СТ СЭВ 5761—81.

22.1. Размеры микросхем в корпусе подтипа 21 должны соответствовать указанным на черт. 20 и в табл. 35 и 36.



Черт. 20

Таблица 35

Размеры, мм

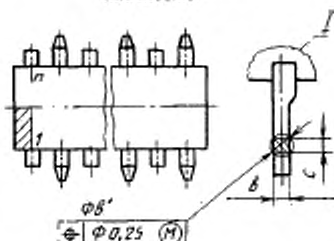
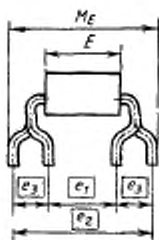
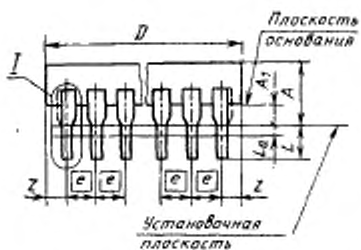
Обозначение размера	Мин.	Номин.	Макс.
A	—	—	5,10; 5,84
A_1	0,51	—	—
b	0,35	—	0,59; 0,65
$\phi b'$	0,40	—	0,60
c	0,20	—	0,36
e	—	2,54	—
L	2,54	—	5,00
L_0	—	—	0,70
θ	0°	—	15°
z	—	—	1,27; 2,54

Размеры, мм

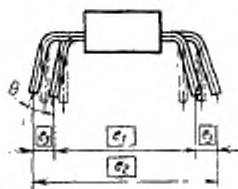
Шифр типоразмера	n	D _{макс.}	E _{макс.}	e _{1 ном.}	M _{E макс.}
2101	8	10,16*			
2102	14	20,32			
2103	16	22,86	7,5	7,62	8,5
2104	18	25,4			
2140	20	25,4*			
2107	18	25,4			
2142	20	27,94			
2108	22	30,48	10,0	10,16	11,1
2109	24	30,48*			
2143	28	35,56*			
2120	24	33,02			
2121	28	38,10			
2123	40	53,34	15,0	15,24	16,1
2124	42	55,88			
2126	48	63,50			

* z = 1,27 мм

22.2. Размеры микросхем в корпусе подтипа 22 должны соответствовать указанным на черт. 21 и в табл. 35 и 37.

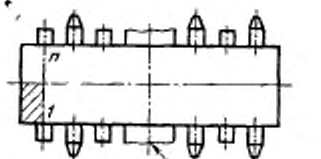
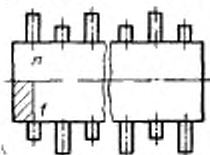
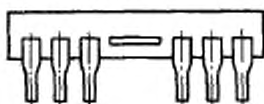


Вариант



Вариант
исполнения элемента для отвода
тепла

Вариант
расположения выводов

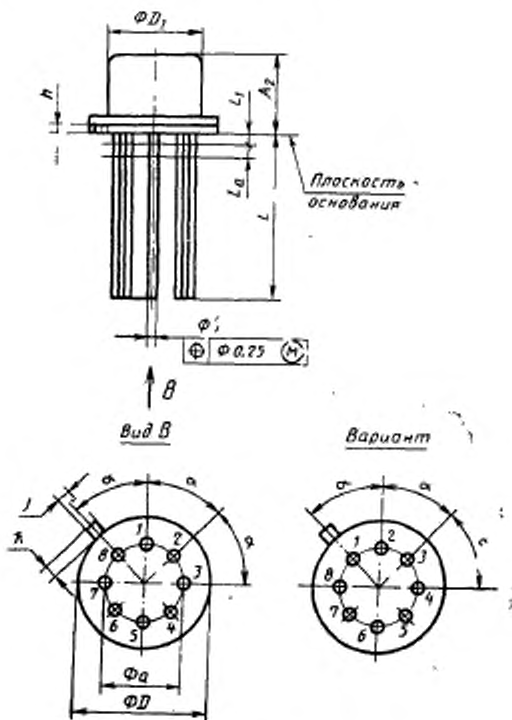


Элемент для
отвода тепла

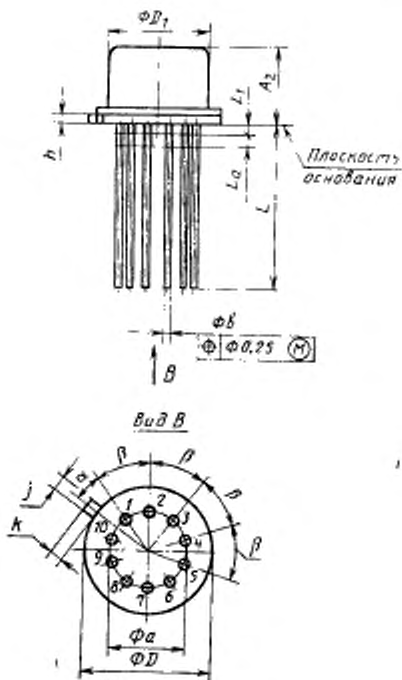
Размеры, мм

Шифр типоразмера	n	$D_{\text{макс}}$	$E_{\text{макс}}$	$\epsilon_{\text{ном}}$	$\epsilon_{1\text{ном}}$	$\epsilon_{2\text{ном}}$	$\epsilon_{3\text{ном}}$	$A_{\text{макс}}$	$M_{E\text{ макс}}$
2201	14	20,32	7,62	2,54	5,08	10,16	2,54	5,1	11,3
2202	16	22,86	7,62	2,54	5,08	10,16	2,54	5,1	11,3

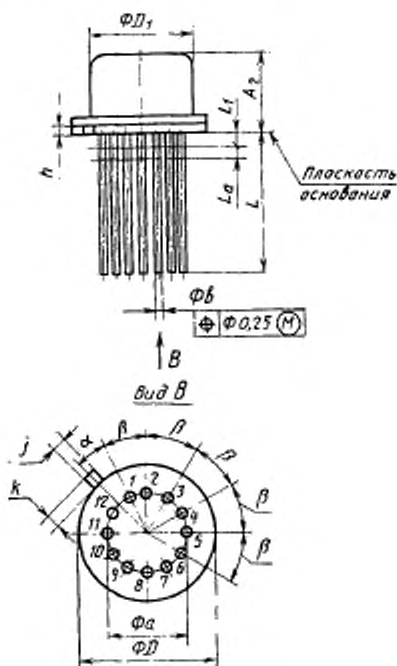
22.3. Размеры микросхем в корпусе подтипа 31 должны соответствовать указанным на черт. 22, 23, 24 и в табл. 38 и 39.



Черт. 22



Черт. 23



Черт. 24

Таблица 38

мм

Обозначение размера	Мин.	Номи.	Макс.
$\varnothing a$	—	5,08	—
$\varnothing b$	0,407	—	0,51
$\varnothing D$	8,64	—	9,4(9,51)
$\varnothing D_1$	8,0	—	8,5
h	0,15	—	1,0
l	0,71(0,7)	—	0,863(0,9)
k	0,74	—	1,14
L	12,5(12,7)	—	—
L_1	—	—	0,5
L_2	—	—	0,7

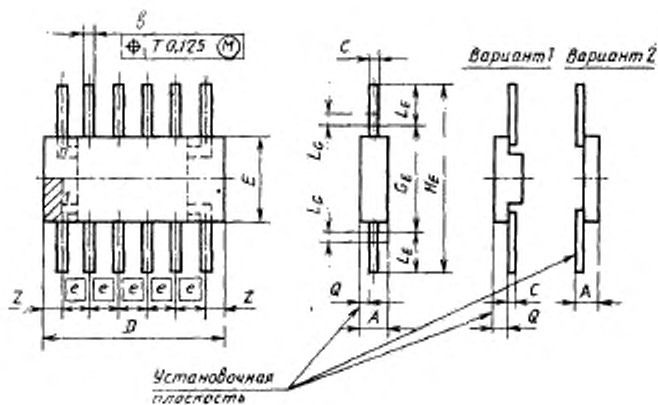
Примечание. Диаметр облуженных выводов $\varnothing b_2$ должен быть не более 0,53 мм.

Таблица 39

Размеры, мм

Шифр типоразмера	n	$A_{2 \text{ макс}}$	$\alpha_{\text{ном.}}$	$\beta_{\text{ном.}}$
3101	8	4,7(5,0)	45°	45°
3104	8	6,6	45°	45°
3108	12		15°	30°
3109	10		18°	36°

22.4. Размеры микросхем в корпусе подтипа 41 должны соответствовать указанным на черт. 25 и в табл. 40 и 41.



Черт. 25

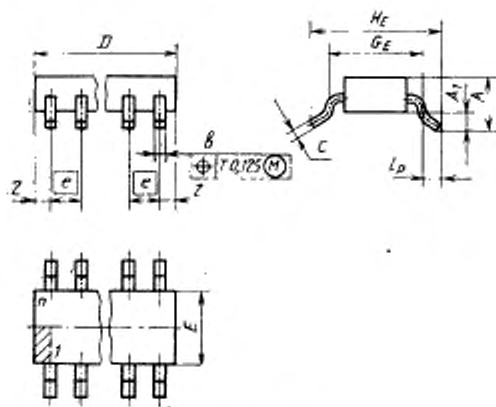
Таблица 40

Обозначение размера	мм	
	Мин.	Макс.
b	0,26	0,54
e	0,07	0,20
L_E	3,00	—
L_G	—	0,7
Z	—	1,27

Размеры, мм

Шифр типоразмера	n	$D_{\text{макс.}}$	$e_{\text{ном.}}$	$G_E_{\text{макс.}}$	$H_E_{\text{мин.}}$	$H_E_{\text{макс.}}$	$A_{\text{макс.}}$
4104	10	7,62					
4105	14	11,68	1,27	7,7	13,72	19,81	2,3
4156	24	16,51					

22.5. Размеры микросхем в корпусе подтипа 43 должны соответствовать указанным на черт. 26 и в табл. 42 и 43 или 44 и 45.



Черт. 26

Таблица 42

мм

Обозначение размера	Мин.	Номин.	Макс.
A	—	—	2,00
A_1	0,10	—	—
b	0,25	—	0,48
c	0,15	—	0,25
e	—	1,27	—
L_D	0,26	—	—
z	—	—	1,27

Таблица 43

Размеры, мм

Шифр типоразмера	n	$D_{\text{макс.}}$	$G_{E \text{ мин.}}$	$G_{E \text{ макс.}}$	$H_{E \text{ мин.}}$	$H_{E \text{ макс.}}$
4301	4	3,81				
4302	6	5,08				
4303	8	6,35				
4304	10	7,62	4,0	5,2	5,7	6,7
4305	12	8,89				
4306	14	10,16				
4307	16	11,43				

Таблица 44

мм

Обозначение размера	Мин.	Номин.	Макс.
A	—	—	2,65
A_1	0,10	—	—
b	0,36	—	0,49
c	0,23	—	0,32
e	—	1,27	—
L_p	0,30	—	—
z	—	—	0,76

Таблица 45

Размеры, мм

Шифр типоразмера	n	$D_{\text{макс.}}$	$G_{E \text{ макс.}}$	$H_{E \text{ мин.}}$	$H_{E \text{ макс.}}$
4309	10	6,6			
4310	14	9,14			
4311	16	10,41			
4312	20	12,95	9,25	10,0	10,65
4313	24	15,49			
4314	28	18,03			

ТЕРМИНЫ И БУКВЕННЫЕ ОБОЗНАЧЕНИЯ,
ПРИМЕНЯЕМЫЕ В СТАНДАРТЕ

1 Термины и определения

Тело корпуса — часть корпуса без выводов.

Позиция вывода — одно из нескольких равноотстоящих друг от друга местоположений выводов на выходе из тела корпуса, расположенных по окружности или в ряду, которое может быть занято или не занято выводом. Каждая позиция вывода обозначается порядковым номером.

Ряд позиций выводов — геометрическое место равноотстоящих друг от друга позиций выводов, расположенных на прямой.

Окружность расположения позиций выводов — геометрическое место равноотстоящих друг от друга позиций выводов, расположенных по окружности.

Шаг позиций выводов — расстояние между номинальным положением осей (плоскостей симметрии) позиций выводов.

Установочная плоскость — плоскость, на которую устанавливается интегральная микросхема.

Плоскость основания — плоскость, проходящая через нижнюю точку тела корпуса параллельно установочной плоскости. Любые элементы, обеспечивающие зазор, не учитываются.

Ключ — конструктивная особенность, которая определяет позицию вывода

1.

2. Буквенные обозначения

A — расстояние от установочной плоскости до верхней точки микросхемы;

A_1 — расстояние между установочной плоскостью и плоскостью основания микросхемы;

A_2 — расстояние от плоскости основания до верхней точки микросхемы;

A_3 — расстояние от установочной плоскости до плоскости, пересекающей вывод на длине, пригодной для монтажа.

$\varnothing a$ — диаметр окружности расположения осей позиций выводов;

b — ширина вывода по длине L , L_D , L_E ;

b_1 — ширина части вывода, расположенной выше установочной плоскости;

b_2 ; b_3 — ширина выводной площадки;

$\varnothing b_2$ — диаметр выводной площадки;

b_4 — ширина заостренной части вывода;

$\varnothing b$ — диаметр вывода по длине L ;

$\varnothing b'$ — диаметр окружности, описанной вокруг прямоугольного поперечного сечения вывода по длине L ;

c — толщина вывода;

D — длина микросхемы (без учета выводов);

$\varnothing D$ — диаметр микросхемы;

$\varnothing D_1$ — диаметр крышки;

E — ширина микросхемы (без учета выводов);

e — шаг позиции выводов;

e_1 , e_2 , e_3 — расстояние между рядами выводов;

F — толщина теплоотвода;

G_D — длина зоны, которая включает действительную длину микросхемы без учета выводов вместе с отклонениями в ее конфигурации, а также неконтро-

лируемую часть параллельных основанию выводов, расположенных по длине корпуса;

G_E — ширина зоны, которая включает действительную ширину микросхемы без учета выводов вместе с отклонениями в ее конфигурации, а также неконтролируемую часть параллельных основанию выводов, расположенных по ширине корпуса;

H_D — общая длина микросхемы;

H_E — общая ширина микросхемы;

h — высота или глубина выступа;

j — ширина выступа;

\varnothing_j — диаметр выступа;

k — длина выступа;

k_1 — размер фаски;

K — размер крепежного отверстия;

L_p : L , L_D , L_E — длина вывода, пригодная для монтажа;

L_1 — длина вывода, не пригодная для монтажа;

L_2 , L_3 , L_4 — длина выводной площадки;

L_a — длина проекции вывода, в пределах которой проводится контроль позиционных допусков осей выводов;

L_A — длина отформованного вывода;

L_G — длина вывода, в пределах которой производится контроль позиционных допусков плоскостей симметрии выводов;

M — размер паза или крепежного отверстия;

M_E — значение размера между внешними сторонами выводов, когда они полностью вошли в отверстия печатной платы;

N — расстояние между центрами окружностей пазов или крепежных отверстий;

n — общее число возможных позиций выводов (действительное количество выводов может быть меньше);

n_D — общее число возможных позиций выводов в направлении размера D ;

n_E — общее число возможных позиций выводов в направлении размера E ;

\varnothing_p — размер крепежного отверстия;

q — расстояние от установочной плоскости до центра крепежного отверстия;

Q — расстояние от установочной плоскости до нижней поверхности выводов в месте их выхода из корпуса;

Q_1 — расстояние от верхней поверхности корпуса до верхней поверхности выводов в месте их вывода из корпуса;

Q_2 — расстояние от нижней плоскости элемента отводящего тепло, до номинального расположения плоскости симметрии ближайшего ряда выводов;

u_1 , u_2 — размер фланца корпуса или теплоотвода;

Y — число рядов позиций выводов, располагаемых по периметру от периферии к центру корпуса;

z , z_1 — свес корпуса. Расстояние от края тела корпуса до номинального положения крайнего вывода;

α — угол между ключом и осью позиции I-го вывода;

β — угол между номинальным положением осей позиций выводов, расположенных по окружности;

θ — угол отгиба вывода.

ТИПЫ И ПОДТИПЫ КОРПУСОВ МИКРОСХЕМ
И ИХ УСЛОВНЫЕ ОБОЗНАЧЕНИЯ

Таблица 46

Тип	Подтип	Форма проекции тела корпуса на плоскость основания	Расположение проекции выводов (выводных площадок) на плоскость основания	Расположение части выводов, пригодных для монтажа (выводных площадок) относительно плоскости основания корпуса	Номер чертежа
1	11	Прямоугольная	В пределах проекции тела корпуса	Перпендикулярное, в один ряд	1
	12			Перпендикулярное, в два ряда	2
	13			Перпендикулярное, в три и более рядов	3
	14			Перпендикулярное, по контуру прямоугольника	4
	15		В пределах проекции тела корпуса до фформовки	Перпендикулярное, в один ряд или в отформованном виде, в два ряда	5,6
2	21	Прямоугольная	За пределами проекции тела корпуса	Перпендикулярное, в два ряда	7
	22			Перпендикулярное, в четыре ряда в шахматном порядке	8
3	31	Круглая	В пределах проекции тела корпуса	Перпендикулярное по одной окружности	9
	32	Овальная			10
4	41	Прямоугольная	За пределами проекции тела корпуса	Параллельное, по двум противоположным сторонам	11
	42			Параллельное, по четырем сторонам	12
	43			Параллельное, отформованные по двум противоположным сторонам	13

Тип	Подтип	Форма проекции тела корпуса на плоскость основания	Расположение проекции выводов (выводных площадок) на плоскость основания	Расположение части выводов, пригодных для монтажа (выводных площадок) относительно плоскости основания корпуса	Номер чертежа
4	44	Прямоугольная	За пределами проекции тела корпуса	Параллельное, отформованные по четырем сторонам	14
	45			Параллельное, отформованные под корпус по четырем сторонам	15
5	51	Прямоугольная	В пределах проекции тела корпуса	Перпендикулярное, для боковых выводных площадок по четырем сторонам; в плоскости основания, для нижних выводных площадок	16
	52			Перпендикулярное, для боковых площадок по двум сторонам	17
6	61	Квадратная	В пределах проекции тела корпуса	Перпендикулярное, в четыре и более рядов	18
	62			Перпендикулярное, в два и более рядов со стороны крышки корпуса	19

Примечание. При равенстве размеров D и E допускается круглая форма тела корпуса.

УСЛОВНЫЕ ОБОЗНАЧЕНИЯ КОРПУСОВ

1. Условное обозначение корпуса микросхемы при записи в конструкторской документации должно состоять из: слова «корпус», цифра типоразмера микросхемы, включающего подтип корпуса и двузначное число, обозначающее порядковый номер типоразмера, цифрового индекса, определяющего действительное количество выводов (выводных площадок), порядкового регистрационного номера в обозначения настоящего стандарта.

Пример условного обозначения

Корпус 2101.8—5 ГОСТ 17467—88

2. Для микросхем, поставляемых на экспорт, в условном обозначении корпуса вместо порядкового регистрационного номера вводится буквенное обозначение в соответствии с латинским алфавитом.

Пример условного обозначения:

Корпус 2101.8—E ГОСТ 17467—88

Примечание. Условные обозначения корпусов, присвоенные до 01.01.89, остаются неизменными. Соответствие их типоразмерам настоящего стандарта приведено в приложении 5.

УКАЗАНИЕ О НАНЕСЕНИИ РАЗМЕРОВ
НА ГАБАРИТНЫХ ЧЕРТЕЖАХ МИКРОСХЕМ

Таблица 47

Буквенное обозначение размера	Подтип корпуса											Значение размера			Мин.	Макс.	Значение					
												мм.	мм/инч.	мм/инч.								
	11	12	13	14	15	21	22	31	32	41	42							43	44	45	51	52
A	+	+	+	+	+	+	+	+	+	+	+	+	+	+	+	+	+	+	(мм.)	—	—	МАКС.
A ₁	+	+	+	+	+	+	+	+	+	+	+	+	+	+	+	+	+	+	ММ.	—	—	МАКС.
A ₂	+	+	+	+	+	+	+	+	+	+	+	+	+	+	+	+	+	+	(мм.)	—	—	МАКС.
A ₃	+	+	+	+	+	+	+	+	+	+	+	+	+	+	+	+	+	+	—	НОМ.	НОМ.	—
a	+	+	+	+	+	+	+	+	+	+	+	+	+	+	+	+	+	+	—	—	—	МАКС.
b	+	+	+	+	+	+	+	+	+	+	+	+	+	+	+	+	+	+	ММ.	—	—	МАКС.
b ₁	+	+	+	+	+	+	+	+	+	+	+	+	+	+	+	+	+	+	—	—	—	МАКС.
b ₂	+	+	+	+	+	+	+	+	+	+	+	+	+	+	+	+	+	+	ММ.	—	—	МАКС.
b ₃	+	+	+	+	+	+	+	+	+	+	+	+	+	+	+	+	+	+	ММ.	—	—	МАКС.
b ₄	+	+	+	+	+	+	+	+	+	+	+	+	+	+	+	+	+	+	ММ.	—	—	МАКС.
c	+	+	+	+	+	+	+	+	+	+	+	+	+	+	+	+	+	+	ММ.	—	—	МАКС.

Продолжение табл. 47

Буквенное обозначение размера	Позиция корпуса											Значение размера										
	11	12	13	14	15	21	22	31	32	41	42	43	44	45	51	52	61	62	Мин.	Номен.	Макс.	
D	+	+	+	+	+	+	+	+	+	+	+	+	+	+	+	+	+	+	(Мин.)	—	—	Макс.
$\varnothing D$	+	+	+	+	+	+	+	+	+	+	+	+	+	+	+	+	+	+	(Мин.)	—	—	Макс.
$\varnothing D_1$	+	+	+	+	+	+	+	+	+	+	+	+	+	+	+	+	+	+	(Мин.)	—	—	Макс.
e	+	+	+	+	+	+	+	+	+	+	+	+	+	+	+	+	+	+	—	НОМ.	—	Макс.
$e_1; e_2; e_3$	+	+	+	+	+	+	+	+	+	+	+	+	+	+	+	+	+	+	—	НОМ.	—	Макс.
E	+	+	+	+	+	+	+	+	+	+	+	+	+	+	+	+	+	+	(Мин.)	—	—	Макс.
F	+	+	+	+	+	+	+	+	+	+	+	+	+	+	+	+	+	+	Мин.	—	—	Макс.
$G_1; G_D$	+	+	+	+	+	+	+	+	+	+	+	+	+	+	+	+	+	+	—	—	—	Макс.
$H_1; H_D$	+	+	+	+	+	+	+	+	+	+	+	+	+	+	+	+	+	+	—	—	—	Макс.
h	+	+	+	+	+	+	+	+	+	+	+	+	+	+	+	+	+	+	Мин.	—	—	Макс.
l	+	+	+	+	+	+	+	+	+	+	+	+	+	+	+	+	+	+	Мин.	—	—	Макс.
$\varnothing l$	+	+	+	+	+	+	+	+	+	+	+	+	+	+	+	+	+	+	(Мин.)	—	—	Макс.
K	+	+	+	+	+	+	+	+	+	+	+	+	+	+	+	+	+	+	Мин.	—	—	Макс.
k	+	+	+	+	+	+	+	+	+	+	+	+	+	+	+	+	+	+	Мин.	—	—	Макс.
k_1	+	+	+	+	+	+	+	+	+	+	+	+	+	+	+	+	+	+	Мин.	—	—	Макс.
L	+	+	+	+	+	+	+	+	+	+	+	+	+	+	+	+	+	+	—	—	—	Макс.
$L_x; L_D$	+	+	+	+	+	+	+	+	+	+	+	+	+	+	+	+	+	+	Мин.	—	—	Макс.
L_1	+	+	+	+	+	+	+	+	+	+	+	+	+	+	+	+	+	+	Мин.	—	—	Макс.
$L_2; L_3; L_4$	+	+	+	+	+	+	+	+	+	+	+	+	+	+	+	+	+	+	—	—	—	Макс.
L_a	+	+	+	+	+	+	+	+	+	+	+	+	+	+	+	+	+	+	—	—	—	Макс.
L_A	+	+	+	+	+	+	+	+	+	+	+	+	+	+	+	+	+	+	Мин.	—	—	Макс.

Продолжение табл. 47

Буквенное обозначение размера	Подтип корпуса											Значение размера											
	11	12	13	14	15	21	22	31	32	41	42	43	44	45	46	53	61	62	мин.	ном.	макс.		
	—	—	—	—	—	—	—	—	—	—	—	—	—	—	—	—	—	—	(мин.)	—	(ном.)	—	(макс.)
L_p	—	—	—	—	—	—	—	—	—	—	—	—	—	—	—	—	—	—	(мин.)	—	(ном.)	—	макс.
L_d	—	—	—	—	—	—	—	—	—	—	—	—	—	—	—	—	—	—	—	—	—	—	макс.
M	—	—	—	—	+	—	—	—	—	—	—	—	—	—	—	—	—	—	мин.	—	(ном.)	—	макс.
M_K	—	—	—	—	—	+	—	—	—	—	—	—	—	—	—	—	—	—	—	—	—	—	макс.
N	—	—	—	—	—	—	—	—	—	—	—	—	—	—	—	—	—	—	мин.	—	(ном.)	—	макс.
$\emptyset p$	—	—	—	—	—	—	—	—	—	—	—	—	—	—	—	—	—	—	(мин.)	—	—	—	макс.
q	—	—	—	—	—	—	—	—	—	—	—	—	—	—	—	—	—	—	мин.	—	—	—	макс.
Q	—	—	—	—	—	—	—	—	—	—	—	—	—	—	—	—	—	—	(мин.)	—	—	—	макс.
Q_1	—	—	—	—	—	—	—	—	—	—	—	—	—	—	—	—	—	—	мин.	—	—	—	макс.
Q_2	—	—	—	—	—	—	—	—	—	—	—	—	—	—	—	—	—	—	мин.	—	—	—	макс.
U_1, U_2	—	—	—	—	—	—	—	—	—	—	—	—	—	—	—	—	—	—	мин.	—	—	—	макс.
z, z_1	—	—	—	—	—	—	—	—	—	—	—	—	—	—	—	—	—	—	(мин.)	—	—	—	макс.
α, β	—	—	—	—	—	—	—	—	—	—	—	—	—	—	—	—	—	—	—	—	—	—	макс.
θ	—	—	—	—	—	—	—	—	—	—	—	—	—	—	—	—	—	—	(мин.)	—	ном.	—	макс.

1. Знак «+» в графе «подтип корпуса» означает, что рассматриваемый размер должен быть проставлен на чертеже корпуса микросхем данного типа согласно таблице.
2. Размеры и предельные значения, указанные в скобках, на чертежах могут не проставляться.
3. С целью исключения получения замкнутой размерной цепи на габаритных чертёжах микросхем допускается: значение размера L_2 не проставлять; значение размера $Z(L_1)$ проставлять с одной стороны, либо указывать допуск симметричности расположения выводов относительно корпуса.
4. Для изделий, предназначенных для автоматизированной сборки, значение E должно указываться с предельными отклонениями.

ФОРМУЛЫ ДЛЯ ОПРЕДЕЛЕНИЯ ГАБАРИТНЫХ РАЗМЕРОВ МИКРОСХЕМ

Таблица 48

Подтип	Обозначение	Формула для определения размеров
11	$z_{\text{макс}}; z_{1\text{макс}}$ $D_{\text{макс}}$ $E_{\text{макс}}$ $A_{2\text{макс}}$	$e-0,25$ $(n-1)e+2z_{\text{макс}}$ $2z_{1\text{макс}}$ $e m_{A_2}$, где $m_{A_2}=6,8$
12	$z_{\text{макс}}; z_{1\text{макс}}$ $D_{\text{макс}}$ $e_{1\text{ном}}$ $E_{\text{макс}}$ $A_{2\text{макс}}$	$e-0,25$ $(\frac{n}{2}-1)e+2z_{\text{макс}}$ $e m_{e_1}$, где $m_{e_1}=1,2,3,4,6,9,11$ $e_1+2z_{1\text{макс}}$ $e m_{A_2}$, где $m_{A_2}=2,3,4,6,8$
13, 14	$z_{\text{макс}}; z_{1\text{макс}}$ $D_{\text{макс}}$ $E_{2\text{макс}}$ $A_{2\text{макс}}$	$e-0,25$ $(n_D-1)e+2z_{\text{макс}}$ $(n_E-1)e+2z_{1\text{макс}}$ $e m_{A_2}$, где $m_{A_2}=2,3$
21	$z_{\text{макс}}$ $D_{\text{макс}}$ $e_{1\text{ном}}$ $E_{\text{макс}}$ $A_{\text{макс}}$	$e-0,25$ $(n/2-1)e+2z_{\text{макс}}$ $e m_{e_1}$, где $m_{e_1}=3,4,5,6,$ $7,9,10,12,13,15,19$ $e_{1\text{ном}}-0,1$ $e m_A$, где $m_A=2,3,5$

Подтип	Обозначение	Формула для определения размеров
22	$z_{\text{макс}}$ $D_{\text{макс}}$ $e_{1\text{ном}}$ $e_{2\text{ном}}$ $E_{\text{макс}}$ $A_{\text{макс}}$	$2e-0,25$ $(n/2-1)e+2z_{\text{макс}}$ $e m_{e_1}$, где $m_{e_1} = 2, 12, 16, 18$ $e_{1\text{ном}} + 2e_{2\text{ном}}$ $e m_E$, где $m_E = 2, 3, 4, 14, 18, 20$ $e m_A$, где $m_A = 2; 2, 5; 3$
41	$z_{\text{макс}}$ $D_{\text{макс}}$ $G_{E\text{макс}}$ $E_{\text{макс}}$ $A_{\text{макс}}$ $H_{E\text{мин}}$ $H_{E\text{макс}}$	$e-0,25$ $(n/2-1)e+2z_{\text{макс}}$ $e m_G$, где $m_G = 4, 6, 7, 9, 11,$ $12, 16, 28$ $G_{E\text{макс}}-1$ $e m_A$, где $m_A = 2, 4, 6$ $G_{E\text{макс}}+11,0$ $H_{E\text{мин}}+10,0$
42	$z_{\text{макс}}$ $D_{\text{макс}}$ O_D $H_{D\text{мин}}$ $H_{D\text{макс}}$ $E_{\text{макс}}$ $G_{E\text{макс}}$ $H_{E\text{мин}}$ $H_{E\text{макс}}$	$e m_z$, где $m_z = 1, 2, 3, 4, 5, 6$ $e(n_D-1)+2z_{\text{макс}}$ $D_{\text{макс}}+1,0$ $G_{D\text{макс}}+11,0$ $H_{D\text{мин}}+10,0$ $e(n_E-1)+2z_{\text{макс}}$ $E_{\text{макс}}+1,0$ $G_{E\text{макс}}+11,0$ $H_{E\text{мин}}+10,0$

Примечание. $m_A, m_{A_0}, m_E, m_{e_1}, m_G, m_z$ — коэффициенты кратности.

ПРИЛОЖЕНИЕ 5
Справочное

**Соответствие габаритно-присоединительных размеров микросхем в корпусах,
условные обозначения которым присвоено до 1.01.89, типоразмерам
по ГОСТ 17467**

Таблица 49

Условное обозначение корпуса, присвоенное до 1.01.89 (без регистрационного номера)	Шифр типоразмера по ГОСТ 17467—	Условное обозначение корпуса, присвоенное до 1.01.89 (без регистрационного номера)	Шифр типоразмера по ГОСТ 17467—
109.7	1101	210Б.24	2120
111.12	1216	212.32	2114
111.14	1215	218.30	2138
115.9	1109	238.12	2202
118.16	1222	238.16	2103
124.18	1222	238.18	2104
151.14	1203	239.24	2120
151.15	1203	2102.14	2102
151.20	1402	2103.16	2103
153.14	1206	2104.12	2103
153.15	1206	2104.18	2104
157.29	1210	2107.18	2107
153.40	1304	2108.22	2108
155.15	1207	2109.16	2109
160.40	1212	2115.14	2115
1101.7	1101	2118.20	2118
1102.8	1106	2120.24	2120
1102.9	1102	2121.28	2121
1103.5	1103	2121.29	2121
1105.3	1105	2123.40	2123
1220.36	1220	2124.42	2124
1221.18	1221	2126.48	2126
1501.5	1501	2127.14	2127
1502.11	1502	2130.24	2130
1503.17	1503	2136.64	2136
201.8	2103	2138.18	2138
201.9	2102	2140.20	2140
201.12	2103	2142.24	2142
201.14	2102	244.48	2205
201.16	2103	2203.40	2203
201А.16	2106	2204.42	2204
206.14	2127	2205.48	2205
209.18	2129	2206.42	2206
209.24	2130	2207.48	2207
210А.22	2108	301.8	3101
210Б.18	2106	301.12	3103

Условное обозначение корпуса, присвоенное до 1.01.89 (без регистрационного номера)	Шифр типоразмера по ГОСТ 17467	Условное обозначение корпуса, присвоенное до 1.01.89 (без регистрационного номера)	Шифр типоразмера по ГОСТ 17467—
302.4	3104	4122.40	4122
302.8	3104	4131.24	4176
311.8	3203	4134.40	4167
311.10	3204	4134.48	4134
3101.8	3101	4135.64	4135
3103.12	3103	4137.34	4137
401.14	4105	4138.42	4138
402.16	4112	4151.42	4151
405.24	4110	4151.42	4180
405.28	4119	4153.20	4153
411.34	4137	402.16	4108
413.48	4181	H02.8	5114
421.48	4142	H02.14	5116
425.64	4146	H02.16	5116
427.6	4115	H04.16	5117
427.8	4115	H06.24	5122
427.18	4161	H08.24	5124
461.5	4180	H08.24	5123
4101.6	4101	H09.18	5120
4103.8	4103	H09.28	5126
4105.14	4105	H13.40	5129
4106.16	4106	H14.42	5130
4109.20	4109	H15.42	5132
4112.16	4108	H16.48	5133
4112.16	4112	H18.64	5134
4114.24	4114	H18.64	5135
4116.8	4116	H23.16	5118
4117.22	4117	H21.24	5201
4117.22	4160	H22.50	5202
4118.24	4118		
4119.28	4119		

Примечание. Нумерация выводов микросхем в корпусах, выпущенных до 1.01.89 не регламентируются.

ИНФОРМАЦИОННЫЕ ДАННЫЕ

1. УТВЕРЖДЕН И ВВЕДЕН В ДЕЙСТВИЕ Постановлением Государственного комитета СССР по стандартам от 22.12.88 № 4400
2. Стандарт полностью соответствует Публикациям МЭК 191—2, МЭК 191—3 и СТ СЭВ 5761—86
3. Взамен ГОСТ 17467—79, ОСТ 11 073.924—81, РД 11 0422—87
4. Срок первой проверки 1993 г.; периодичность проверки 5 лет
5. ССЫЛОЧНЫЕ НОРМАТИВНО-ТЕХНИЧЕСКИЕ ДОКУМЕНТЫ

Обозначение НТД, на который дана ссылка	Номер пункта
ГОСТ 17021—88	Вводная часть.

Редактор *А. И. Ломина*
Технический редактор *О. Н. Никитина*
Корректор *А. И. Зюбан*

¹⁰⁰⁰⁰Сдано в наб. 17.01.89 Подп. в печ. 29.05.89 4,0 усл. л. 4.13 усл. кр.-отт. 3,55 уч. изд. л.
Тир. 19000 Цена 20 к.

Орден «Знак Почета» Издательство стандартов, 123557, Москва, ГСП,
Новопресненский пер., 3.
Калужская типография стандартов, ул. Московская, 256. Зак. 144