



ГОСУДАРСТВЕННЫЙ СТАНДАРТ
СОЮЗА ССР

МАШИНЫ ЗЕМЛЕРОЙНЫЕ

МЕТОДЫ ОПРЕДЕЛЕНИЯ ПАРАМЕТРОВ
ПОВОРОТА КОЛЕСНЫХ МАШИН

ГОСТ 27257-87
(ИСО 7457-83)

Издание официальное

Цена 3 коп.



ГОСУДАРСТВЕННЫЙ КОМИТЕТ СССР ПО СТАНДАРТАМ
Москва

МАШИНЫ ЗЕМЛЕРОЙНЫЕ**Методы определения параметров поворота колесных машин**Earth-moving machinery.
Measurement of turning dimensions
of wheeled machines**ГОСТ
27257—87****[ИСО 7457—83]**

ОКП 48 1000

Срок действия с 01.01.88
до 01.01.93**1. НАЗНАЧЕНИЕ**

Настоящий стандарт устанавливает методы определения радиуса поворота, диаметра поворота, габаритного диаметра поворота машины, а также внешнего и внутреннего диаметров поворота по шинам колесной землеройной машины, оснащенной рабочим оборудованием, при выполнении ею поворота в горизонтальной плоскости.

2. ОБЛАСТЬ ПРИМЕНЕНИЯ

Настоящий стандарт распространяется на все типы управляемых колесных землеройных машин независимо от типа рулевого управления.

3. ССЫЛКИ

3.1. Ссылочные документы приведены в обязательном приложении.

4. ТЕРМИНЫ И ОПРЕДЕЛЕНИЯ

В настоящем стандарте применяют следующие термины и определения.

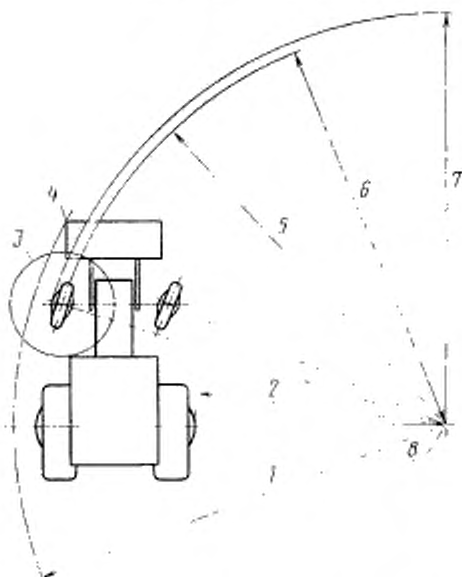
4.1. Центр поворота — точка, вокруг которой выполняется поворот постоянного радиуса (черт. 1).

4.2. Диаметр поворота — диаметр наибольшей из окружностей, описываемых центрами контакта шин с поверхностью испытательной площадки при выполнении машиной возможно более

крутого поворота в условиях по разд. 8 настоящего стандарта (черт. 1).

4.3. Радиус поворота — половина диаметра поворота по п. 4.2 (черт. 1).

Диаметры поворота



1—габаритный диаметр поворота машины; 2—внутренний диаметр поворота по шинам; 3—см. черт. 2; 4—крайняя внешняя точка машины с рабочим оборудованием; 5—диаметр поворота; 6—радиус поворота = $\frac{1}{2}$ диаметра поворота; 7—внешний диаметр поворота по шинам; 8—центр поворота

Черт. 1

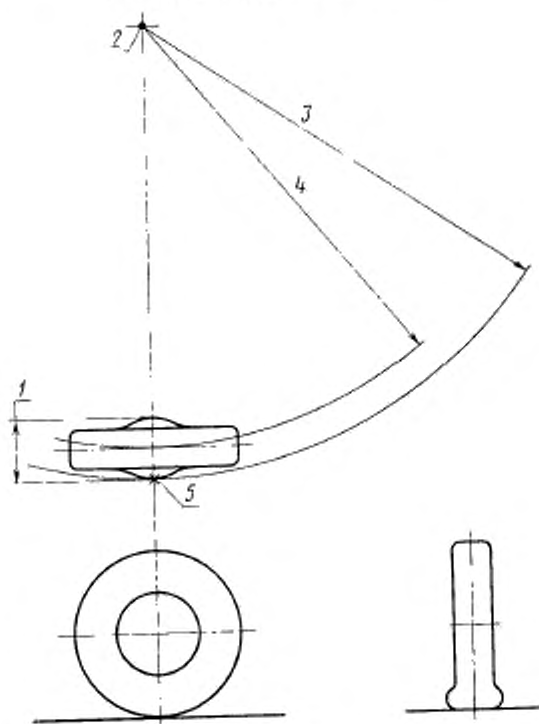
4.4. Габаритный диаметр поворота машины — диаметр наименьшей из окружностей, описываемых крайними внешними точками проекции машины и ее рабочего оборудования при выполнении возможно более крутого поворота в условиях по разд. 8 настоящего стандарта (черт. 1).

В протоколе испытаний следует указывать тип установленного на машине рабочего оборудования, поскольку от него зависит габаритный диаметр поворота

4.5. Внешний и внутренний диаметры поворота по шинам — диаметры окружностей, первую из которых описывает самая дальняя от центра поворота точка нижней (нагруженной) части вертикального сечения шины внешнего колеса, а вторую — ближайшая к этому центру точка внутреннего колеса при выполнении машиной возможно более крутого поворота в условиях по разд. 8 настоящего стандарта (черт. 2).

Примечание. Должны быть выполнены требования к грузенному состоянию машины по разд. 7 настоящего стандарта.

Диаметры поворота по шинам



1—ширина нагруженного сечения шин; 2—центр поворота; 3—диаметр поворота по шинам; 4—диаметр поворота; 5—проекция на поверхность площадки наиболее удаленной от центра поворота точки сечения шины

Черт. 2

4.6. Ширина полосы безостановочного разворота — минимальная ширина дороги, вмещающей следы шин машины при выполнении разворота на 180° без остановки.

5. ИСПЫТАТЕЛЬНАЯ ПЛОЩАДКА

Поверхность испытательной площадки должна быть уплотнена или снабжена твердым покрытием, обеспечивающим хорошее сцепление с шинами и возможность четкой разметки, а также устойчивым к разрушению при повороте машин. Поверхность должна быть ровной, ее уклон в любом направлении не должен превышать 3%. Размеры площадки должны быть достаточными для проведения соответствующих испытаний машины.

6. ОБОРУДОВАНИЕ ДЛЯ ИСПЫТАНИЙ

При испытаниях следует применять нижеуказанное или эквивалентное оборудование.

6.1. Стальная рулетка с ценой деления 1 см, по длине превышающая измеряемый диаметр (или радиус) поворота.

6.2. Отвес, необходимый для определения габаритного диаметра (или радиуса) поворота.

6.3. Прибор для измерения усилия на педали при проведении испытаний.

7. ПОДГОТОВКА К ИСПЫТАНИЯМ

Для машин с регулируемой колесей измеряют и регистрируют ширину колеи. Давление в шинах приводят в соответствие с указаниями изготовителя машины. Если изготовитель рекомендует различные значения внутренних давлений в шинах или их балластировку в зависимости от грунтовых условий, учитывают рекомендации для твердых поверхностей. Размеры шин и внутренние давления в них регистрируют в протоколе.

Подлежащую испытаниям машину приводят в рабочее состояние, регистрируют тип оборудования и его положение.

Подвижно закрепленное оборудование устанавливают в транспортное положение, рекомендованное изготовителем.

Оборудование, предназначенное для перевозки груза, загружают или оставляют порожним, как указано в разд. 9 ГОСТ 27254—87 (ИСО 5010).

8. ПОРЯДОК ИСПЫТАНИЙ

8.1. Поворот вправо

8.1.1. Машину ведут передним ходом с минимально возможной скоростью при полном повороте вправо, т. е. при крайнем правом

положении командного органа рулевого управления (например при повороте рулевого колеса вправо до упора), пока она не опишет полный круг минимального диаметра.

8.1.2. Затем машину продолжают вести передним ходом с минимально возможной скоростью при том же положении командного органа рулевого управления, выполняя еще один полный поворот, но с остановками через равные краткие промежутки.

При этих остановках при помощи отвеса проецируют и отмечают на поверхности площадки следующие точки машины:

а) Самую дальнюю от центра поворота точку нижней (нагруженной) части вертикального сечения шины внешнего колеса. Эту точку используют для определения внешнего диаметра поворота по шинам.

Если колесо, используемое при испытании, имеет значительный наклон наружу, рекомендуется дополнительно определять внешний диаметр или радиус поворота, опустив отвес из точки, находящейся в верхней части вертикального сечения шины внешнего колеса.

б) Ближайшую к центру поворота точку нижней (нагруженной) части вертикального сечения шины внутреннего колеса используют для определения внутреннего диаметра поворота по шинам.

Здесь также следует учитывать наклон колеса внутрь круга поворота.

в) Крайнюю внешнюю точку, т. е. ту точку машины с оборудованием, которая описывает наибольший круг, используют для определения габаритного диаметра поворота машины.

8.1.3. Внешний диаметр поворота по шинам измеряют не менее чем в трех точках, расположенных по окружности примерно на равных расстояниях друг от друга. Вычисляют и записывают среднее арифметическое по данным трех или более измерений, затем из него вычитают ширину нагруженного сечения внешней шины. Полученный результат указывают в протоколе как диаметр поворота вправо. Вместо диаметра, или в дополнение к нему, полученное значение делят пополам и указывают в протоколе, как радиус поворота вправо.

8.1.4. Внутренний диаметр поворота по шинам измеряют не менее чем в трех точках, расположенных по окружности на равных расстояниях друг от друга. Вычисляют и записывают среднее арифметическое по данным трех или более измерений.

8.1.5. Габаритный диаметр поворота машины измеряют не менее чем в трех точках, расположенных по окружности примерно на равных расстояниях друг от друга. Вычисляют и записывают среднее арифметическое по данным трех и более измерений.

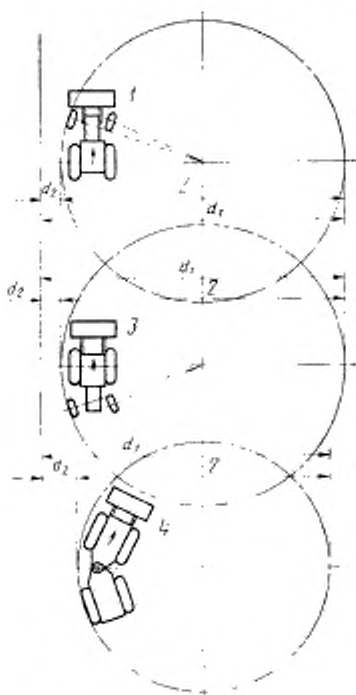
Допускается также определять габаритный диаметр поворота машины путем сложения внешнего диаметра поворота по шинам

с удвоенным радиальным расстоянием от окружности внешнего поворота по шинам до точки, проекция которой служит для определения габаритного диаметра.

8.1.6. Допускается определять указанные диаметры расчетным путем по измеренным длинам отрезков, соединяющих три точки, расположенные по окружности примерно на равном расстоянии друг от друга (формула черт. 4).

8.1.7. Ширина полосы безостановочного разворота вправо (черт. 3).

Ширина полосы безостановочного разворота



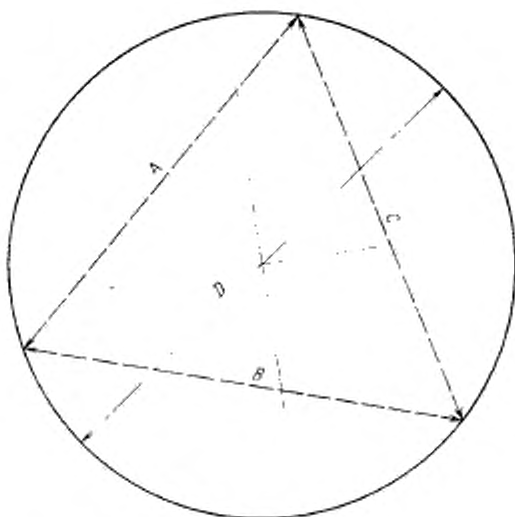
1 — погрузчик с передними управляемыми колесами; 2 — ширина полосы безостановочного разворота ($d_1 - d_2$); 3 — погрузчик с задними управляемыми колесами; 4 — шарнирно-сочлененный погрузчик (и погрузчик с четырьмя управляемыми колесами)

Черт. 3

Примечание. У шарнирно-сочлененных погрузчиков со средним расположением шарнира передние и задние колеса движутся по одной колее. У шарнирно-сочлененных погрузчиков со смещением шарнира вперед след передних колес проходит внутри следа задних колес (как показано).

а) Машину устанавливают в положение, соответствующее прямолинейному движению (соосное положение полурам или нейтральное положение управляемых колес). Слева от машины проводят линию, параллельную ее продольной оси.

Расчет диаметров по длине отрезков между тремя точками, равнорасположенными по окружности



$$D = \frac{2 ABC}{\sqrt{2(A^2B^2 + A^2C^2 + B^2C^2) - (A^4 + B^4 + C^4)}}$$

Черт. 4

б) Рулевое колесо поворачивают вправо на максимально возможный угол при стационарном положении машины. Затем машину ведут передним ходом, по-прежнему выдерживая максимально возможный угол поворота вправо. Выполняют поворот на 270°, делая регулярные остановки и отмечая окружность поворота по шинам, как указано в п. 8.1.2. В начале поворота от-

мечают окружность поворота по шине, ближайшей к линии, упомянутой в п. 8.1.7а.

в) Измеряют расстояние по перпендикуляру от линии по п. 8.1.7а до ближайшей и дальней дуг окружности поворота по шинам. Разность этих двух значений должна быть равна ширине полосы безостановочного разворота вправо.

8.1.8. Допускается применять другие методы определения диаметров поворота, обеспечивающие эквивалентную точность измерений.

8.1.9. Каждое испытание повторяют три раза и в протоколе испытаний регистрируют среднее арифметическое полученных значений параметров поворота.

8.2. Поворот влево

Повторяют действия по п. 8.1, но машину ведут при полном повороте влево.

9. ПОРЯДОК ФАКУЛЬТАТИВНЫХ ИСПЫТАНИЙ ДЛЯ МАШИН С РАЗДЕЛЬНЫМ ВКЛЮЧЕНИЕМ ЛЕВЫХ И ПРАВЫХ ТОРМОЗОВ НА НЕУПРАВЛЯЕМЫХ КОЛЕСАХ

Повторяют действия по разд. 8 при включении тормоза внутреннего неуправляемого колеса с усилием нажатия на педаль 450 Н или с усилием, необходимым для блокировки колеса, если это усилие меньше 450 Н.

Полученные результаты заносят в протокол, указав «с тормозами». Результаты испытаний по разд. 8 указывают в протоколе с пометкой «без тормозов».

10. ПРОТОКОЛ ИСПЫТАНИЯ

В протоколе указывают следующую информацию:

- а) наименование предприятия-изготовителя;
- б) тип машины;
- в) модель машины, серийный номер;
- г) установленное оборудование и его положение;
- д) размеры шин:

левая передняя	правая передняя
левая задняя	правая задняя
е) внутреннее давление в шинах, МПа:	
левая передняя	правая передняя
левая задняя	правая задняя

- ж) ширина колеи (мм) для всех мостов;
- з) внешний диаметр поворота по шинам, м:
 - 1) поворот вправо без тормозов;
 - 2) поворот влево без тормозов;

и в нужных случаях:

- 3) поворот вправо с тормозами;
- 4) поворот влево с тормозами;
- и) внутренний диаметр поворота по шинам, м:
 - 1) поворот вправо без тормозов;
 - 2) поворот влево без тормозов;

и в нужных случаях:

- 3) поворот вправо с тормозами;
- 4) поворот влево с тормозами.
- к) диаметр поворота, м:
 - 1) поворот вправо без тормозов;
 - 2) поворот влево без тормозов;

и в нужных случаях:

- 3) поворот вправо с тормозами;
- 4) поворот влево с тормозами;
- л) габаритный диаметр поворота машины, м:
 - 1) поворот вправо без тормозов;
 - 2) поворот влево без тормозов;

и в нужных случаях:

- 3) поворот вправо с тормозами;
- 4) поворот влево с тормозами;
- м) ширина полосы безостановочного разворота, м:
 - 1) разворот вправо без тормозов;
 - 2) разворот влево без тормозов;

и в нужных случаях:

- 3) разворот вправо с тормозами;
- 4) разворот влево с тормозами.

Примечание. Все линейные размеры в протоколе указывают в метрах с точностью до второго десятичного знака.

ПРИЛОЖЕНИЕ
Обязательное

ССЫЛОЧНЫЕ НОРМАТИВНО-ТЕХНИЧЕСКИЕ ДОКУМЕНТЫ

Раздел, пункт в котором приведена ссылка	Обозначение соответствующего стандарта	Обозначение отечественного нормативно-технического документа, на который дана ссылка
7	ИСО 5010	ГОСТ 27254—87