



ГОСУДАРСТВЕННЫЕ СТАНДАРТЫ
СОЮЗА ССР

10691.0-84
10691.1-84
10691.2-84
10691.3-84
10691.4-84

**МАТЕРИАЛЫ ФОТОГРАФИЧЕСКИЕ
ЧЕРНО-БЕЛЫЕ НА ПРОЗРАЧНОЙ
ПОДЛОЖКЕ**

МЕТОД ОБЩЕСЕНСИТОМЕТРИЧЕСКОГО ИСПЫТАНИЯ

**ГОСТ 10691.0-84—ГОСТ 10691.4-84
(СТ СЭВ 1755—79, СТ СЭВ 2986—81,
СТ СЭВ 2987—81, СТ СЭВ 4095—83)**

Издание официальное



ГОСУДАРСТВЕННЫЙ КОМИТЕТ СССР ПО СТАНДАРТАМ
Москва

**РАЗРАБОТАНЫ Министерством химической промышленности
ИСПОЛНИТЕЛИ**

К. В. Вендровский, д-р техн. наук; В. А. Зернов, канд. техн. наук;
П. П. Ларионов; Л. Ф. Латышенко; Н. Ф. Алексеева

ВНЕСЕНЫ Министерством химической промышленности

Зам. министра С. В. Голубков

УТВЕРЖДЕНЫ И ВВЕДЕНЫ В ДЕЙСТВИЕ Постановлением Государст-
венного комитета СССР по стандартам от 14 июня 1984 г. № 1934

ГОСТ

10691.0—84

МАТЕРИАЛЫ ФОТОГРАФИЧЕСКИЕ ЧЕРНО-БЕЛЫЕ
НА ПРОЗРАЧНОЙ ПОДЛОЖКЕ

Метод общесенситометрического испытания

Black-and-white photographic materials with
transparent sublayer. Method of general
sensitometric test[СТ СЭВ 1755—79,
СТ СЭВ 2986—81,
СТ СЭВ 2987—81,
СТ СЭВ 4095—83]Взамен
ГОСТ 10691.0—73

ОКСТУ 2309

Постановлением Государственного комитета СССР по стандартам от 14 июня
1984 г. № 1934 срок действия установлен

с 01.01.87

до 01.01.92

Несоблюдение стандарта преследуется по закону

Настоящий стандарт распространяется на черно-белые негативные, позитивные, контратипные и фонограммные киноплёнки для профессиональной кинематографии, фотографические плёнки общего назначения, обрабатываемые фото- и киноплёнки для телевидения и любительских целей, фотографические пластинки и устанавливает метод их общесенситометрического испытания.

Общесенситометрическое испытание основано на получении сенситограмм при заданных условиях экспонирования и проявления фотографического материала и построении на основе измерения их оптических плотностей характеристических кривых, т. е. зависимостей плотности почернения от логарифма экспозиции.

По характеристическим кривым определяют численные значения светочувствительности, коэффициента контрастности или среднего градиента и др.

Стандарт полностью соответствует СТ СЭВ 1755—79; СТ СЭВ 2986—81, СТ СЭВ 2987—81 и СТ СЭВ 4095—83.

Стандарт соответствует МС ИСО 2239—72, МС ИСО 2241—72 в части спектральных характеристик сенситометрических источников света и МС ИСО 2240—72 в части требований к спектральной неизбирательности модулятора экспозиций.

1. МЕТОД ОТБОРА ОБРАЗЦОВ

1.1. Отбор образцов — по СТ СЭВ 2359—80.

2. АППАРАТУРА

2.1. Устройство для экспонирования.

Для экспонирования фотографических материалов применяют сенситометр, который должен соответствовать требованиям СТ СЭВ 2358—80 с дополнениями, указанными в пп. 2.1.1—2.1.3.

2.1.1. Для воспроизведения сенситометрического источника света следует применять светофильтры из цветного стекла по ГОСТ 9411—81 при условии, что их визуальные коэффициенты пропускания $\tau_{\text{виз}}$ имеют значение не менее 0,20, определяются с погрешностью $\pm 2\%$ и находятся в соотношении $2^{n/2}$ (n — целое число); соотношение должно выполняться с погрешностью $\pm 7\%$.

2.1.2. Дополнительные светофильтры сенситометра, применяемые для определения чисел эффективной светочувствительности, должны представлять собой плоскопараллельные пластины цветного оптического стекла по ГОСТ 9411—81 марок ОС-14 и КС-14 первой категории, ЖС-18 второй категории и КС-19 третьей категории по спектральной характеристике.

2.1.3. Для общего изменения светового потока в сенситометрах допускается изменять расстояние между источником света и экспонируемым образцом фотографического материала, а также допускается применять спектрально-неизбирательные в диапазоне от 360 до 800 нм ослабители света, уменьшающие световой поток в $2^{n/2}$, где n — целое число.

Допускается применение плоскопараллельной пластины из стекла НС-8 по ГОСТ 9411—81 первой категории по спектральной характеристике, плотность которого при $\lambda=650$ нм составляет $(0,90 \pm 0,03)$ Б.

2.2. Устройство для химико-фотографической обработки экспонированных образцов должно соответствовать требованиям СТ СЭВ 2988—81.

2.3. Устройство для измерения оптических плотностей.

Для измерения оптических плотностей применяют денситометр, который по оптико-геометрическим и спектральным характеристикам удовлетворяет требованиям, приведенным в пп. 2.3.1—2.3.4.

2.3.1. Для измерения диффузных плотностей должны соблюдаться следующие оптико-геометрические условия измерения:

испытываемый материал освещается рассеянным светом, а фотоприемник воспринимает направленный свет, прошедший через образец;

испытываемый материал освещается направленным светом, а фотоприемник воспринимает весь свет, прошедший через образец.

Диффузор, используемый для получения рассеянного света при освещении образца, и диффузор, используемый в устройстве для собирания действующего на фотоприемник света, должны иметь коэффициент светорассеяния не менее 0,90.

Определение коэффициента светорассеяния диффузора по методу Хальбертсма приведено в справочном приложении 1.

Направленный свет должен быть перпендикулярен поверхности образца и находиться внутри апертурного угла не более 10° (полный угол 20°). Рассеянный свет источника излучения или свет помещения не должны влиять на результаты испытания.

2.3.2. Спектральная чувствительность денситометра без светофильтра должна определяться распределением энергии в спектре излучения источника освещения, спектральной чувствительностью фотоприемника и спектральным пропусканием светопоглощающих сред денситометра.

2.3.3. Спектральные условия измерения визуальных диффузных плотностей в области спектра от 400 до 700 нм при освещении образца источником света с цветовой температурой 3000 К указаны в табл. 1.

Таблица 1

Длина волны, нм	Относительная спектральная чувствительность цветоадаптированного человеческого глаза $\lg S(\lambda)_{\text{отн}} = \lg V(\lambda)_{\text{отн}}$	Относительное спектральное распределение энергии источника света с цветовой температурой 3000 К $\lg E(\lambda)_{\text{отн}}$	Относительная спектральная чувствительность денситометра $\lg [S(\lambda)_{\text{отн}} \cdot E(\lambda)_{\text{отн}}]$
400	0,00	0,00	0,00
420	1,00	0,14	1,14
440	1,76	0,27	2,03
460	2,18	0,38	2,56
480	2,54	0,47	3,01
500	2,91	0,56	3,47
520	3,25	0,63	3,88
540	3,38	0,70	4,08
560	3,40	0,76	4,16
580	3,34	0,81	4,15
600	3,20	0,86	4,06
620	2,98	0,90	3,88
640	2,64	0,93	3,57
660	2,19	0,96	3,15
680	1,63	0,99	2,62
700	1,01	1,02	2,03

2.3.4. Спектральные условия измерения копируемых диффузных плотностей в области спектра от 340 до 540 нм при освещении

шении образца источником света с цветовой температурой 3000 или 3200 К указаны в табл. 2.

Таблица 2

Длина волны, нм	Относительная спектральная чувствительность типичного несенсибилизированного галогенидосеребряного материала $R_S(\lambda)_{отн}$	Относительное распределение энергии источника света $R_{Ф}(\lambda)_{отн}$		Относительная спектральная чувствительность денситометра $R[S(\lambda)_{отн} \cdot \Phi_{\epsilon}(\lambda)_{отн}]$	
		3000 К	3200 К	3000 К	3200 К
340	2,00	0,00	0,00	2,00	2,00
350	3,94	0,11	0,10	4,05	4,04
360	4,77	0,22	0,19	4,99	4,96
370	4,94	0,31	0,28	5,25	5,22
380	5,00	0,40	0,36	5,40	5,36
390	5,00	0,48	0,44	5,48	5,44
400	4,98	0,56	0,51	5,54	5,49
410	4,94	0,64	0,57	5,58	5,51
420	4,90	0,71	0,63	5,61	5,53
430	4,84	0,77	0,69	5,61	5,53
440	4,76	0,83	0,74	5,59	5,50
450	4,66	0,89	0,79	5,55	5,45
460	4,52	0,94	0,84	5,46	5,36
470	4,35	0,99	0,89	5,34	5,24
480	4,13	1,04	0,93	5,17	5,06
490	3,85	1,08	0,96	4,93	4,81
500	3,44	1,12	1,00	4,56	4,44
510	2,81	1,16	1,03	3,97	3,84
520	2,18	1,20	1,06	3,38	3,24
530	1,55	1,23	1,09	2,78	2,64
540	0,00	1,26	1,12	1,26	1,12

Допускается использование источников света и фотоприемников, спектральные характеристики которых отличаются от требований табл. 1 и 2 на постоянную величину для всех длин волн. После исключения постоянной величины погрешность воспроизведения спектральных чувствительностей по табл. 1 и 2 должна быть не более 0,05.

Практически используемые денситометры могут отличаться как по оптико-геометрическим, так и по спектральным характеристикам от требований данного стандарта.

Их калибровка производится с помощью образцов почернений, измеренных в соответствии с требованиями данного стандарта.

Погрешность измерений для плотностей до 1,00 не должна быть более 0,02Б, для плотностей больших 1,00 — более 2%.

Указанная погрешность не распространяется на измерения плотностей модуляторов света и эталоны плотностей.

Один из возможных методов метрологического определения диффузных оптических плотностей в соответствии с требованиями данного стандарта описан в справочном приложении 2.

3. ПРОВЕДЕНИЕ ИСПЫТАНИЯ

3.1. Экспонирование фотографических материалов

3.1.1. Образец фотографического материала экспонируют в соответствии с требованиями СТ СЭВ 2358—80.

При многократном экспонировании низкочувствительных фотографических материалов число частичных выдержек не должно быть более 8.

3.2. Химико-фотографическая обработка фотографического материала

Общие условия химико-фотографической обработки должны соответствовать СТ СЭВ 2988—81.

Экспонированные фотографические материалы при разногласиях в оценке качества должны быть проявлены через 0,5–2 ч после экспонирования.

Сенситограммы сушат в равномерном потоке воздуха при температуре $(20 \pm 5)^\circ \text{C}$.

3.3. Измерение оптических плотностей

На участке сенситограмм для измерения D_{min} и D_{max} не должно наблюдаться систематического изменения плотности.

На ступенчатой сенситограмме размер участка для измерения D_{min} и D_{max} должен включать не менее трех полей, на непрерывной сенситограмме должен быть не менее 20 мм.

Оптическую плотность ступенчатых сенситограмм измеряют в центре их полей.

При измерении плотностей непрерывных сенситограмм значения плотности относят к точке сенситограммы, расположенной в центре измеряемого светового пятна.

В зависимости от вида фотографического материала измеряют диффузные визуальные или колориметрические плотности.

4. ОБРАБОТКА РЕЗУЛЬТАТОВ

4.1. По измеренным оптическим плотностям для каждого времени проявления строят характеристические кривые на сенситометрическом бланке.

Форма сенситометрического бланка указана в рекомендуемом приложении 3.

Размер бланка должен быть таким, чтобы изменение $\lg H$ и D на единицу выражалось на обеих осях отрезками $(50,0 \pm 0,5)$ мм.

Допускается изменять линейные размеры бланка как по высоте, так и по ширине, при сохранении равенства масштабов по осям.

Для регистрирующих денситометров допускается масштаб $(29,0 \pm 0,5)$ мм на единицу $\lg H$ и D .

Измерение сенситометрических показателей фотографических материалов с применением автоматизированных систем и приборов допускается без применения сенситометрических бланков.

4.2. Для каждой характеристической кривой определяют численные значения светочувствительности, коэффициента контрастности или среднего градиента, фотографической широты и оптических плотностей, соответствующих началу и концу прямолинейного участка.

4.2.1 Светочувствительность (S) вычисляют по формуле

$$S = \frac{K}{H_{кр}},$$

где K — постоянный коэффициент;

$H_{кр}$ — экспозиция, соответствующая оптической плотности, которая на $D_{кр}$ (критерий светочувствительности) превышает минимальную плотность D_{min} , лк·с.

Значения постоянного коэффициента и критерия светочувствительности приводятся в соответствующих стандартах на методы определения чисел светочувствительности.

За результат определения светочувствительности принимают среднее арифметическое результатов двух параллельных измерений. При этом каждое измерение светочувствительности не должно отличаться от среднего значения более чем на 12%.

4.2.2. Коэффициент контрастности γ определяют как тангенс угла наклона прямолинейного участка характеристической кривой к оси логарифмов экспозиций.

Для вычисления γ на прямолинейном участке характеристической кривой выбирают две максимально удаленные друг от друга точки с координатами $D_1, \lg H_1$ и $D_2, \lg H_2$.

По значениям $D_1, D_2, \lg H_1$ и $\lg H_2$ вычисляют коэффициент контрастности по формуле

$$\gamma = \left| \frac{D_2 - D_1}{\lg H_2 - \lg H_1} \right|.$$

4.2.3. Средний градиент \bar{g} определяют как тангенс угла наклона прямой, соединяющей две точки характеристической кривой, к оси логарифмов экспозиций.

Средний градиент вычисляют по формуле

$$\bar{g} = \frac{D'_2 - D'_1}{\lg H'_2 - \lg H'_1}.$$

Значения D'_1 , D'_2 , $\lg H'_1$ и $\lg H'_2$ могут быть заданы двумя способами:

в первом способе задают значения D'_1 и $\Delta \lg H'_{2-1} = \lg H'_2 - \lg H'_1$, по которым определяют $\lg H'_1$, $\lg H'_2$ и D'_2 ;

во втором способе задают значения D'_1 и $\Delta D'_{2-1} = D'_2 - D'_1$, по которым определяют $\lg H'_1$, $\lg H'_2$ и D'_2 .

Для черно-белых негативных фотопленок общего назначения и кинопленок $D'_1 = 0,1 + D_{\min}$; $\Delta \lg H'_{2-1} = 1,3$.

Для других фотографических материалов проводят измерение или среднего градиента, или коэффициента контрастности. Точки характеристической кривой для определения среднего градиента приведены в справочном приложении 4.

4.2.4. За результат определения среднего градиента или коэффициента контрастности принимают среднее арифметическое результатов двух параллельных измерений. При этом каждое измерение среднего градиента не должно отличаться от среднего значения более чем на 8%, а коэффициента контрастности — более чем на 10%.

4.2.5. Значения плотностей, соответствующих началу D_n и концу D_n прямолинейного участка характеристической кривой, используемые для определения фотографической ширины, не должны отклоняться от продолжения прямолинейного участка характеристической кривой более чем на 0,04 Б.

4.3. Определение минимальной плотности D_{\min} , максимальной плотности D_{\max} , плотности нулевого фона D_{00} проводят на трех образцах испытываемого фотографического материала.

4.3.1. Для определения D_{\min} на фотографических материалах (кроме обращаемых) используют сенситограмму или неэкспонированный образец фотографического материала, подвергнутый полной химико-фотографической обработке.

Для обращаемых фотографических материалов при определении D_{\min} применяют сенситограмму. Допускается D_{\min} принимать равной плотности образца, экспонированного таким образом, что дальнейшее увеличение экспозиции не вызывает уменьшения плотности.

На участке сенситограмм для измерения D_{\min} не должно наблюдаться систематического изменения плотностей.

4.3.2. Плотность вуали определяют как разность между минимальной плотностью и плотностью нулевого фона по формуле

$$D_0 = D_{\min} - D_{00}$$

Плотность нулевого фона D_{00} определяют на неэкспонированном образце фотографического материала, подвергнутого полной химико-фотографической обработке без проявляющего вещества в

проявителе. Допускается использовать непроявленный отфиксированный образец.

4.3.3. Для определения D_{\max} на фотографических материалах (кроме обрабатываемых) используют сенситограмму. Сенситограмму необходимо экспонировать так, чтобы для измерения D_{\max} получался участок, на котором изменение экспозиции не приводит к изменению плотности более чем на 3%. Допускается D_{\max} принимать равной плотности образца, экспонированного таким образом, что дальнейшее увеличение экспозиции не вызывает повышения плотности. Для определения D_{\max} обрабатываемых фотоматериалов допускается применять неэкспонированный край сенситограммы или неэкспонированный образец материала, подвергнутый полной химико-фотографической обработке.

На участке сенситограммы для измерения D_{\max} не должно наблюдаться систематического изменения плотности.

4.3.4. За результат определения минимальной и максимальной оптической плотностей принимают среднее арифметическое значение трех определений.

4.4. При полном сенситометрическом испытании на миллиметровой бумаге или бланке строят кривые кинетики проявления, характеризующие зависимость сенситометрических показателей от времени проявления.

По кривым кинетики проявления определяют численные значения сенситометрических показателей при оптимальном времени проявления, отвечающем определенной (рекомендуемой) степени проявленности фотографического материала, экспонированного белым светом. При этом времени проявления определяют все сенситометрические параметры фотографического материала.

4.5. При сокращенном испытании допускается определять сенситометрические показатели только при времени проявления, близком к оптимальному, или строить кривые кинетики для некоторых из указанных показателей.

4.6. Численные значения коэффициентов контрастности и средних градиентов до 0,78, от 0,80 до 1,45, 1,50 и выше определяют с погрешностью 0,01 и округляют соответственно до 0,02; 0,05 и 0,10. Численные значения коэффициентов контрастности более 10 определяют с погрешностью 0,1 и округляют до 0,5.

Значение фотографической широты округляют до чисел, кратных 0,15.

Значения оптических плотностей D_{\min} , D_0 , D_{90} округляют до 0,01.

ПРИЛОЖЕНИЕ 1
Справочное

Определение коэффициента светорассеяния диффузора по
методу Хальбертса

Для молочного стекла при освещении пучком света, падающим в направлении нормали к поверхности, измеряют силу прошедшего света под различными углами. Силу света в направлении нормали I_N принимают равной 100%. Силу света в других направлениях, определяемых углами с нормалью θ , выражают в процентах по отношению к I_N . Относительные величины силы света откладывают по оси абсцисс. По оси ординат откладывают соответствующие величины $(1 - \cos\theta)$. Отношение площадей на графике $I_\theta (1 - \cos\theta)$ для данного стекла и идеального рассеивателя определяет величину коэффициента светорассеяния.

Аналогичным путем измеряют коэффициент светорассеяния для интегрирующей сферы при освещении ее входного отверстия направленным светом и измерении I_θ выходного отверстия.

ПРИЛОЖЕНИЕ 2
Справочное

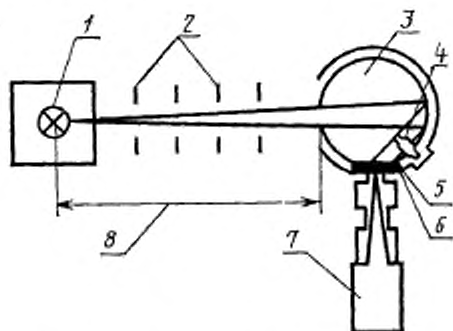
Метод первичного измерения диффузной оптической плотности

Метод основан на том, что ослабление света образцом фотоматериала сравнивают с ослаблением, пропорциональным квадрату расстояния измерительного источника света от образца.

1. АППАРАТУРА

Применяют установку, собранную на фотометрической скамье (чертеж). Полезная длина фотометрической скамьи должна составлять не менее 2 м. Источник света должен иметь достаточную интенсивность, чтобы обеспечить надежное измерение плотностей: для фотометрических полей яркость должна быть не менее $3,4 \text{ кд/м}^2$, а при использовании фотоэлектрического приемника должно быть обеспечено достаточно большое отношение уровня сигнала/шум.

Интегрирующая сфера должна обладать следующими свойствами:
 диаметр сферы должен быть не менее 90 мм;
 сумма поверхностей всех отверстий сферы должна составлять не более 2% внутренней поверхности сферы;
 отверстие сферы для измеряемого образца должно ограничиваться срезом;
 в сфере должен находиться затемнитель, который должен иметь эллипсоидную форму и по размерам быть таким, чтобы предотвращать попадание



1 — измерительный источник излучения; 2 — диафрагмы; 3 — интегрирующая сфера; 4 — затвор; 5 — образец фотоматериала; 6 — прижимная пластина; 7 — физический приемник; 8 — расстояние от источника света до входного отверстия сферы

лучей света на измеряемый образец фотоматериала или приемник после однократного отражения от поверхности сферы;

внутренняя поверхность сферы должна быть гладкой и иметь достаточно неселективное неблестящее белое покрытие,

расстояние между источником света и входным интегрирующим отверстием сферы должно измеряться с погрешностью не более 0,2%, наименьшее расстояние между источником света и входным отверстием сферы должно быть не менее 10-кратной величины наибольшего линейного размера источника света или входного отверстия сферы.

Подбором частей аппаратуры и соответствующим расположением диафрагм необходимо предотвратить искажение результатов измерения в результате отражения света между частями аппаратуры и постороннего света.

В случае необходимости применения светофильтров их целесообразно располагать перед приемником света.

В случае визуального измерения в качестве фотометрического устройства рекомендуется применять фотометрический куб Люмбера — Бродхуна. При этом необходимо следить за тем, чтобы отношение силы света источника сравнения и источника измерения изменялось бы не более чем на 0,4%.

Спектральные свойства световых потоков источника сравнения и источника измерения должны быть приблизительно одинаковы.

2. ПРОВЕДЕНИЕ ИЗМЕРЕНИЯ

2.1. Измерительный источник света и входное отверстие сферы без образца фотоматериала устанавливают на расстоянии l_0 , равном или более 2 м друг от друга.

При этом обе части фотометрического поля должны иметь одинаковую яркость, что достигается регулированием источника света сравнения. При использовании фотозлектрического приемника регистрируют показание связанного с ним измерительного прибора.

Затем измеряемый образец фотоматериала помещают перед входным или выходным отверстием сферы. При этом эмульсионная сторона образца должна быть обращена к сфере и плотно прилегать к ней.

Измерительный источник света и сферу придвигают друг к другу до тех пор, пока обе части фотометрического поля сравнения не будут иметь одинаковую яркость или измерительный прибор покажет первоначальное значение. Затем измеряют расстояние между источником света и входным отверстием сферы l .

3 ОБРАБОТКА РЕЗУЛЬТАТОВ

3.1. Диффузную оптическую плотность D_{\pm} вычисляют по формуле

$$D_{\pm} = -\lg\left(\frac{l}{l_0}\right)^2 = 2(\lg l_0 - \lg l),$$

где l_0 и l — средние арифметические значения расстояний пяти определений.

3.2. Во избежание использования очень длинной фотометрической скамьи при определении высоких диффузных оптических плотностей допускается применять вспомогательный образец плотности. При этом измеряют, как описано выше, диффузную оптическую плотность вспомогательного образца D_{\pm} и устанавливают расстояние l'_0 аналогично установке l_0 .

При этом необходимо учесть, что при визуальном измерении источник света измерения должен быть заменен на более сильный или же яркость источника света сравнения должна быть соответственно уменьшена. После замены вспомогательного образца на измеряемый образец высокой оптической плотности определяют расстояние l' аналогично l .

Диффузную оптическую плотность D_{\pm} вычисляют по формуле

$$D_{\pm} = D'_{\pm} + \lg\left(\frac{l'_0}{l'}\right)^2 = D'_{\pm} + 2(\lg l'_0 - \lg l'),$$

где l_0 и l' — средние арифметические значения расстояний пяти определений.

ПРИЛОЖЕНИЕ 4 Справочное

Точки характеристической кривой для определения среднего градиента, применяемые в странах—членах СЭВ

Вид материала	D_{\pm}	ΔD	$\Delta \lg H$
Черно-белые позитивные материалы	$0,7 + D_{\min}$	—	0,5
	$1,0 + D_{\min}$	—	0,5
Черно-белые дубль-позитивные киноплёнки	$0,7 + D_{\min}$	—	0,5
	$0,8 + D_{\min}$	—	1,2
Черно-белые обратимые материалы	$0,2 + D_{\min}$	—	1,2
	$0,3 + D_{\min}$	1,5	—
Черно-белые дубль-негативные киноплёнки	$0,1 + D_{\min}$	—	1,3

