

ГОСТ 8381—73

МЕЖГОСУДАРСТВЕННЫЙ СТАНДАРТ

**ГАЙКИ КРУГЛЫЕ С РАДИАЛЬНО
РАСПОЛОЖЕННЫМИ ОТВЕРСТИЯМИ
КЛАССА ТОЧНОСТИ А**

КОНСТРУКЦИЯ И РАЗМЕРЫ

Издание официальное



Москва
Стандартинформ
2006

ГАЙКИ КРУГЛЫЕ С РАДИАЛЬНО
РАСПОЛЖЕННЫМИ ОТВЕРСТИЯМИ
КЛАССА ТОЧНОСТИ А

ГОСТ
8381—73

Конструкция и размеры

Round nuts with radially spaced holes, product grade A.
Design and dimensions

Взамен
ГОСТ 8381—66,
ГОСТ 11873—66, в части
гаек с радиально располо-
женными отверстиями

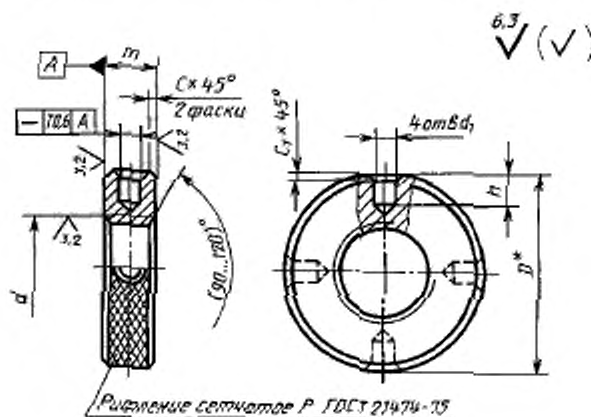
МКС 21.060.20
ОКП 12 8300

Утвержден Постановлением Государственного комитета стандартов Совета Министров СССР от 19 декабря 1973 г. № 2716. Дата введения установлена

01.01.75

Ограничение срока действия снято по протоколу № 5—94 Межгосударственного совета по стандартизации, метрологии и сертификации (ИУС 11-12—94)

1. Настоящий стандарт распространяется на круглые гайки с радиально расположенными отверстиями с диаметром резьбы от 2 до 20 мм.
2. Конструкция и размеры гаек должны соответствовать указанным на чертеже и в таблице.



* Размер D до накатки.

мм

Номи- нальный диаметр резьбы d	Шаг резьбы		D	m	d_f H13	h +IT14	s , не более	s_1 , не более	Шаг рифле- ний, P
	крупный	мелкий							
2	0,4	—	5,5	2,0	1,0	1,2	0,3	0,1	0,6
2,5	0,45	—	7,0	2,2	1,2	1,5			
3	0,5	—	8,0	2,5	1,5	1,7			
4	0,7	—	10	3,4		2,0			
5	0,8	—	12	4,2	2,0	2,3	0,5	0,2	0,8
6	1,0	—	16	5,0	3,0	3,5			
8	1,25	1,0	20			6,0	3,5	4,5	0,8
10	1,5	1,25	25						
12	1,75		28	5,0					
16	2,0	1,5	32	7,0	4,0	6,0	1,2	0,6	
20	2,5		36	8,0					

Пример условного обозначения гайки диаметром резьбы $d = 12$ мм, с крупным шагом резьбы с полем допуска 7H, класса прочности 5, без покрытия:

Гайка M12.5 ГОСТ 8381—73

То же, с мелким шагом резьбы с полем допуска 6H, класса прочности 12, из стали 40X с покрытием 02 толщиной 9 мкм:

Гайка M12-1,25.6H.12.40X.029 ГОСТ 8381—73

(Измененная редакция, Изм. № 1, 2).

3. Резьба — по ГОСТ 24705—2004.

4. По заказу потребителя допускается изготовление гаек без рифления.

5. Поверхности отверстий «под ключ» стальных гаек должны иметь твердость 37,5 ... 43,5 HRC₂.

6. Стальные гайки должны быть подвергнуты объемной термической обработке до твердости 28 ... 33,5 HRC₂.

3—6. **(Измененная редакция, Изм. № 2).**

7. По заказу потребителя допускается стальные гайки изготавливать без термообработки.

8. Допуск перпендикулярности опорной поверхности гайки относительно оси резьбы — по 10-й степени точности ГОСТ 24643—81.

9. Допуск параллельности опорных поверхностей гайки — по 10-й степени точности ГОСТ 24643—81.

8, 9. **(Измененная редакция, Изм. № 2).**

10. По заказу потребителя гайки должны быть размагничены.

11. Остальные технические требования — по ГОСТ 1759.0—87.

12. Теоретическая масса гаек указана в приложении.

13. Неуказанные допуски размеров, формы и расположения поверхностей — по ГОСТ 1759.1—82.

(Введен дополнительно, Изм. № 2).

Масса стальных гаек с крупным шагом резьбы

Номинальный диаметр резьбы d , мм	Теоретическая масса 1000 шт. гаек, кг =	Номинальный диаметр резьбы d , мм	Теоретическая масса 1000 шт. гаек, кг =
2	0,304	8	9,670
2,5	0,532	10	18,64
3	0,750	12	23,01
4	1,690	16	32,33
5	2,960	20	44,72
6	6,160	—	

Примечание. Для определения массы гаек из других материалов величины масс, указанные в таблице, следует умножить на коэффициенты: 0,356 — для алюминиевого сплава; 1,080 — для латуни.