

ГОСУДАРСТВЕННЫЙ СТАНДАРТ СОЮЗА ССР

Детали крепления трубопроводов

СКОБЫ ТРЕХМЕСТНЫЕ

Конструкция и размеры

Pipe-line fastening parts.
Three-seat cramps.
Design and dimensions**ГОСТ****24135—80**

Взамен

ГОСТ 16689—71

ОКП 12 8001

Постановлением Государственного комитета СССР по стандартам от 25 апреля 1980 г. № 1891 срок введения установлен

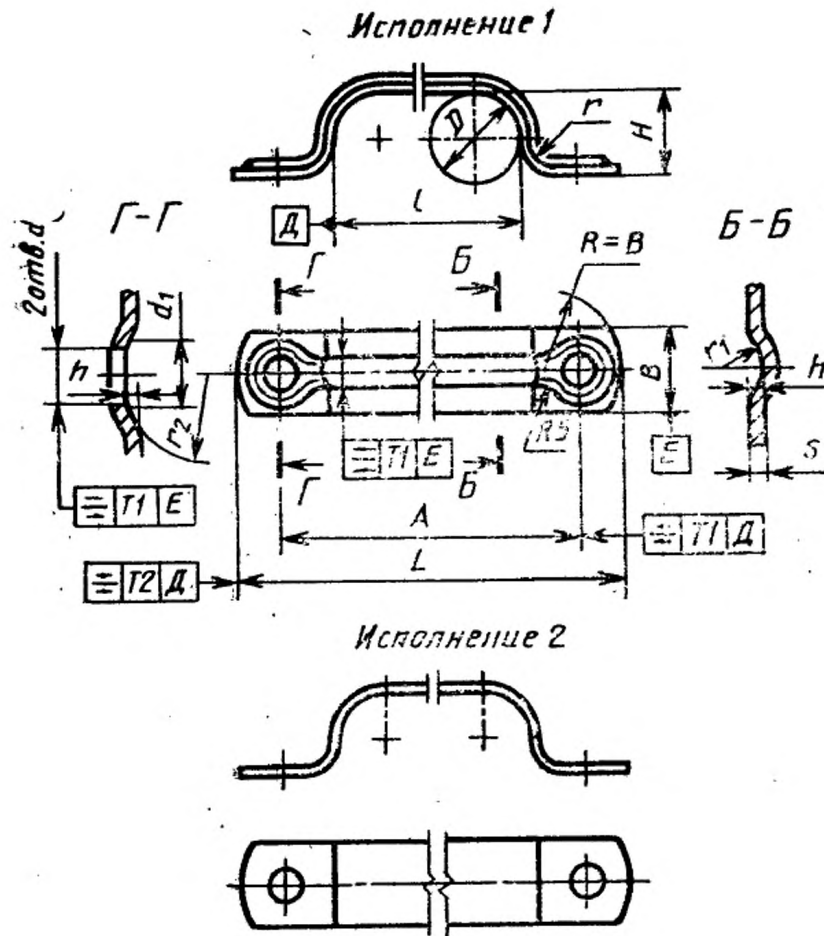
с 01.01.81

Проверен в 1989 г. Постановлением Госстандарта от 25.06.90 № 1792
срок действия продлен

до 01.01.96

1. Настоящий стандарт распространяется на трехместные скобы диаметром D от 4 до 50 мм.

2. Конструкция и размеры трехместных скоб должны соответствовать указанным на чертеже и в таблице.

**Примечания:**

1. Все размеры, кроме размеров B и s , обеспечиваются инструментом.
2. Отклонение от центра радиуса R относительно оси поверхности E не должно быть более 1 мм.

Размеры, мм

D	A $\pm 0,5$	B×s для испол- нений		H	L	d H14	d ₁	h	l			Масса 1000 шт., кг, для ис- полнений		Применя- емость для ис- полнений			
		1	2						Номинал.	Пред- откл.	r	r ₁	r ₂	1	2	1	2
4	30	16×1,0	16×1,6	3	46	5,8	9	1,0	12	±0,6	3	2	10	5,7	9,1		
5	32			4	48				15					6,1	9,8		
6	38			5	54				18					6,8	13,6		
8	42	6	58	24	7,7	15,4											
10	48	16×2	8	64	30	8,9			17,8								
12	55			10	71	37			10,1	20,2							

Размеры, мм

D	A ±0,5	B×s для испол- нений		H	L	d H14	d ₁	h	l		r	r ₁	r ₂	Масса 1000 шт., кг, для испол- нений		Применя- емость для ис- полнений	
		1	2						Номин.	Пред- откл.				1	2	1	2
14	67			12	85				43					21,9	40,9		
16	73	18×1,6	18×3	14	91	7,0	10	1,4	49	±0,6	5	3	10	24,1	45,1		
18	78			16	96				54					25,6	47,9		
20	85			18	102				61					27,9	52,2		
22	100			20	122				70				38,8	72,6			
25	108			22	130				78				42,9	80,2			
28	118	22×1,6	22×3	24	140	9,0	14	2,0	88	±1,0	6	4	16	46,5	86,9		
32	130			28	152				100					51,5	96,3		
36	140			32	162				110					55,7	104,2		
40	160			30	190				125				111,0	166,5			
45	175	30×2,0	30×3	40	205				140				120,9	181,9			
50	190			45	220	155	132,5	198,7									

Пример условного обозначения трехместной скобы исполнения 1 D=20 мм из стали марки 08 кп с покрытием Хим. фос. прм:

Скоба 1—20—08кп—Хим.фос.прм ГОСТ 24135—80

То же, исполнения 2 из стали марки 12Х18Н10Т с покрытием Хим. Пас.:

Скоба 2—20—12Х18Н10Т—Хим.Пас. ГОСТ 24135—80

3. Технические требования — по ГОСТ 24140—80.