

Поправка к ГОСТ 16983—80 Ключи гаечные комбинированные. Конструкция и размеры (в сб. «Ключи гаечные») [см. Переиздания (сентябрь 1986 г.) и (апрель 1985 г.) с Изменением № 1, ИУС № 1—86]

В каком месте	Напечатано	Должно быть
Пункт 2. Таблица. Графа «Исполнение 2. Обозначение ключей». Для размера зева 5,5×7 (2-й ряд)	7811—0232	7811—0532

(ИУС № 11 2009 г.)

КЛЮЧИ ГАЕЧНЫЕ КОМБИНИРОВАННЫЕ

Конструкция и размеры

Combination spanners.
Construction and dimensionsГОСТ
16983—80*

(СТ СЭВ 1293—84)

ОКП 39 2651

Взамен
ГОСТ 16983—71

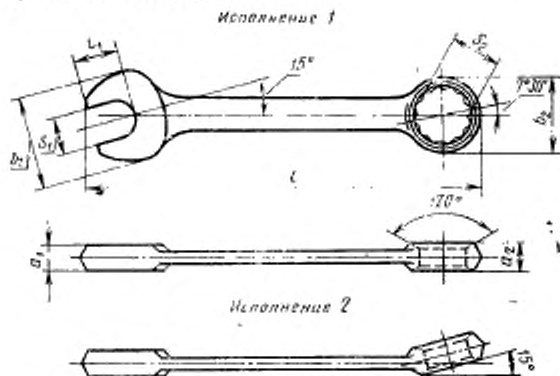
Постановлением Государственного комитета СССР по стандартам от 16 июня 1980 г. № 2804 срок действия установлен

с 01.01.81
до 01.01.91

Несоблюдение стандарта преследуется по закону

1. Настоящий стандарт распространяется на гаечные комбинированные ключи с открытым и кольцевым зевами размерами от 5,5 до 55 мм, изготовляемые для нужд народного хозяйства и для экспорта.

2. Основные размеры ключей должны соответствовать указанным на чертеже и в таблице.



Издание официальное

Перепечатка воспрещена

★

E

* Перездание (сентябрь 1986 г.) с Изменением № 1, утвержденным в октябре 1985 г. (ИУС № 1—86)

ММ

Исполнение 1		Исполнение 2		a ₁	a ₂	b ₁	b ₂	t		I _н , мм
Обозначение ключей	Привлекательность	Обозначение ключей	Привлекательность					Номинал	Пред. откл.	
		Размеры зевов S ₁ ×S ₂		Прод. откл. по ГОСТ						
		1-й ряд	2-й ряд							
7811—0221		5,5×5,5	—		13	9	100			6
7811—0531		—	5,5×7	3,0	14	11	105			7
7811—6553		(6×6)	—		15					
7811—0222		7×7	—	5,0	20	13	115			8
7811—0533		—	7×8							
7811—0223		8×8	—							
7811—6554		—	(8×9)		21	15				
7811—6555		(9×9)	—	4,0	20	16	120			9
7811—0535		—	8×10							8
7811—0224		10×10	—		22	20	140			10
7811—0539		—	10×13							
7811—0542		11×11	—	8,0	24	18	130			12
7811—0225		(12×12)	—	4,5	26	19				13
										±2,5

Исполнение 1	Исполнение 2		Размеры лезвьев S ₁ ×S ₂					i	Прод. откл. по j ₁₇	Прод. откл. по j ₁₈	
	Обозначение ключей	Приняемость	Обозначение ключей	Приняемость	1-й ряд	2-й ряд	a ₁				a ₂
7811—0544			7811—0545		—	(12×14)	4,5	26	21	150	13
7811—0226			7811—0255		(13×13)	—		28	20	140	14
7811—0227			7811—0256		(14×14)	—		30	21	150	15
7811—6556			7811—6569		—	13×16	5,5	28	—	—	14
7811—0546			7811—0547		—	(13×17)		30	25	160	15
7811—6557			7811—6570		—	(14×15)		32	—	—	±2,5
7811—6558			7811—6571		15×15	—		—	—	—	16
7811—6559			7811—6572		16×16	—		—	—	—	—
7811—6560			7811—6573		—	16×18	6,0	34	27	180	—
7811—0228			7811—0257		17×17	—		—	25	160	17
7811—0548			7811—0549		—	(17×19)		35	28	—	—
7811—6561			7811—6574		18×18	—		—	27	180	18
7811—6562			7811—6575		—	18×21	7,0	39	32	—	—
							10,5	—	—	—	—

ММ

Продолжение

Исполнение 1	Исполнение 2		Размеры зенов $S_1 \times S_2$	a_1	a_2	b_1	b_2	b_3	I		t_1 , мм не менее
	Обозначение ключей	Применимость							Номинал	Пред. откл.	
Обозначение ключей	Применимость	Обозначение ключей	1-8 ряд	2-6 ряд		Пред. откл. по jst7					
7811—0229		7811—0258	(19×19)	7,0	10,0	42	28	180	±2,5	19	
7811—6563		7811—6576	— (19×22)		11,0		33				
7811—6564		7811—6577	21×21	7,5	10,5	45	32	200		20	
7811—0230		7811—0259	(22×22)		11,0	46	33		±2,9	21	
7811—0231		7811—0260	24×24	8,5	12,0	50	36	220		23	
7811—0232		7811—0261	27×27	9,5	13,0	55	39	260		26	
7811—0233		7811—0262	30×30	10,5	13,5	62	43			28	
7811—0234		7811—0263	(32×32)		11,0	65	45	280	±3,3	30	
7811—6565		7811—6578	34×34	11,5	14,0	70	49			32	
7811—0235		7811—0264	36×36	12,0	14,5	75	52	300		34	
7811—0236		7811—0265	41×41	13,0	15,5	85	58	360		38	
7811—0237		7811—0266	46×46	14,0	16,5	95	65	400		42	
7811—0238		7811—0267	50×50	15,0	17,0	102	71	450	±3,8	46	
7811—0239		7811—0268	55×55	16,0	18,0	112	80	480		51	

Примечания:

1. Зенов ключей допускается изготавливать в виде шестигранника.
2. Размеры, указанные в скобках, применять не рекомендуется.

Пример условного обозначения ключа исполнения 1 с размерами зевов 14×14 мм, повышенной точности П, с шероховатостью поверхностей исполнения 1 по ГОСТ 2838—80, с хромовым покрытием толщиной 9 мкм:

Ключ 7811-0227 П 1Х9 ГОСТ 16983—80

То же, исполнения 2 нормальной точности:

Ключ 7811-0256 1Х9 ГОСТ 16983—80

(Измененная редакция, Изм. № 1).

3. Ключи должны изготавливаться из стали 40ХФА по ГОСТ 4543—71. Допускается применять стали других марок с механическими свойствами в термообработанном состоянии, не ниже чем у стали 40ХФА.

4. Ключи должны иметь прочность по группе С для головок с открытым зевом и по группе В для головок с кольцевым зевом. Твердость ключей должна быть 41,5...46,5 НРС.

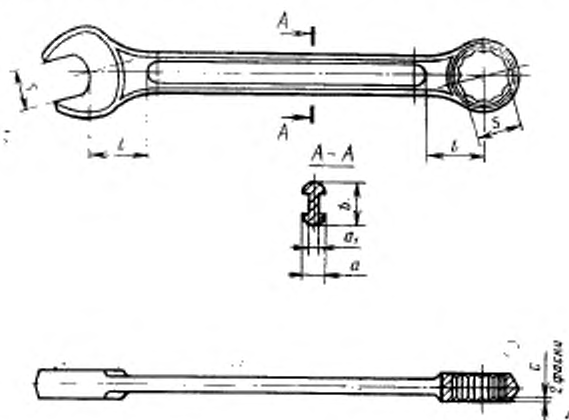
(Измененная редакция, Изм. № 1).

5. Технические требования — по ГОСТ 2838—80.

6. Размеры рукояток ключей указаны в рекомендуемом приложении.

7. Размеры головок ключей с открытым зевом указаны в приложении 1 к ГОСТ 2839—80.

РАЗМЕРЫ РУКОЯТОК ГАЕЧНЫХ КОМБИНИРОВАННЫХ КЛЮЧЕЙ



s	a	a_1	b	l	t
5,5	2,0	1,6	6,0	8	1,0
6,0			7,0	9	
7,0			8,0	10	
8,0	3,0	2,5	9,0	12	
9,0			9,5	13	
10,0			10,5	15	
11,0	3,5	3,0	11,0	16	
12,0			12,5	18	
13,0			13,0	19	
14,0	4,0	3,6	14,0	20	
15,0			15,0	21	
16,0					
17,0	4,5	3,8			

мм

S	a	a ₂	b	t	c	
18,0	5,0	4,3	16,0	22	1,5	
19,0	5,5	4,5	17,0	24		
21,0			19,0			
22,0	6,0	5,0	20,0	28		
24,0			22,0			
27,0	6,5	5,0	24,0	32		
30,0	7,0	5,5	25,0	36		
32,0	8,0	6,0	26,0	38		
34,0	8,5	6,5	27,0	40		
36,0	8,5	6,5	28,0	42		
41,0	9,0	7,0	32,0	46		2,0
46,0	10,0	8,0	35,0	54		
50,0	11,0	9,0	38,0	58		
55,0	12,0	10,0	40,0	65		

Неуказанные предельные отклонения размеров, кроме S, по нормальной точности ГОСТ 7506—74.

(Измененная редакция, Изм. № 1).

СОДЕРЖАНИЕ

ГОСТ 2838—80 (СТ СЭВ 1285—78)	Ключи гаечные. Общие технические условия . . .	1
ГОСТ 2839—80 (СТ СЭВ 1287—84)	Ключи гаечные с открытым зевом двусторонние. Конструкция и размеры	11
ГОСТ 2841—80 (СТ СЭВ 1286—84)	Ключи гаечные с открытым зевом односторонние. Конструкция и размеры	23
ГОСТ 2906—80 (СТ СЭВ 1292—84)	Ключи гаечные кольцевые двусторонние коленчатые. Конструкция и размеры	29
ГОСТ 10112—80	Ключи гаечные двусторонние. Размеры зевов . . .	36
ГОСТ 16983—80 (СТ СЭВ 1293—84)	Ключи гаечные комбинированные. Конструкция и размеры	37



Редактор *Р. Г. Говердовская*
 Технический редактор *В. Н. Прусакова*
 Корректор *О. Я. Чернецова*

Сдано в набор 30.07.86 Подл. в печ. 20.02.87 2,75 усл. печ. л. 2,88 усл. кр.-отт. 2,32 уч.-изд. л.
 Тираж 40000 Цена 10 коп.

Ордена «Знак Почета» Издательство стандартов, 123840, Москва, ГСП,
 Новопроспектский пер., 3.
 Калужская типография стандартов, ул. Московская, 256 Зах. 1818

Поправка к ГОСТ 16983—80 Ключи гаечные комбинированные. Конструкция и размеры (в сб. «Ключи гаечные») [см. Переиздания (сентябрь 1986 г.) и (апрель 1985 г.) с Изменением № 1, ИУС № 1—86]

В каком месте	Напечатано	Должно быть
Пункт 2. Таблица. Графа «Исполнение 2. Обозначение ключей». Для размера зева 5,5×7 (2-й ряд)	7811—0232	7811—0532

(ИУС № 11 2009 г.)