

ФИКСАТОРЫ СТЕРЖНЕВЫЕ УДЛИНЕННЫЕ

Конструкция и размеры

Extended rod locators.
Design and dimensionsГОСТ
18773-80*Взамен
ГОСТ 18773-73

ОКП 39 6330

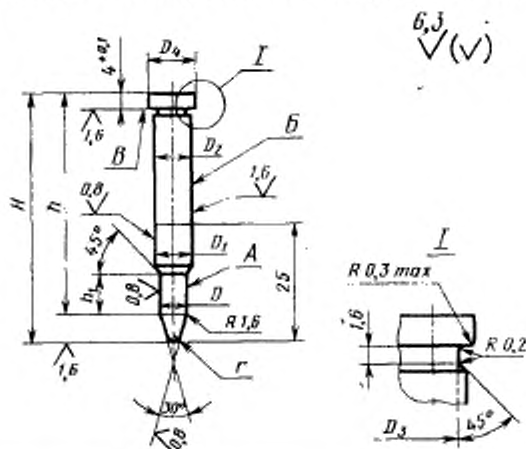
Постановлением Государственного комитета СССР по стандартам от 31 декабря 1980 г. № 6292 срок введения установлен

с 01.01.82

Проверен в 1985 г.

Несоблюдение стандарта преследуется по закону

1. Конструкция и размеры стержневых удлиненных фиксаторов должны соответствовать указанным на чертеже и в таблице.



Издание официальное

Перепечатка воспрещена

★

* Переиздание (декабрь 1986 г.) с Изменением № 1,
утвержденным в декабре 1985 г. (ИУС № 4-86).

Размеры в мм

Обозначение фиксатора	При- мене- мость	D_1 (поле допуска H9)	D_2 (поле допуска h12)	D_3	D_4	H	A	h_1	r	Масса, кг, не более
1052-0891						35	33,5			
1052-0892						39	37,5			
1052-0893						43	41,5		0,4	0,001
1052-0894		От 1,5 до 2,3				48	46,5			
1052-0895						53	51,5			
1052-0896			3,2	2,8	5,0	59	57,5			
1052-0897		3,2				66	64,5			
1052-0898						36	33,5	6		0,002
1052-0899						40	37,5			
1052-0901		Св. 2,3 до 3,0				44	41,5			
1052-0902						49	46,5			
1052-0903						54	51,5			
1052-0904						60	57,5		0,6	0,003
1052-0905						67	64,5			
1052-0906						37	34,5			
1052-0907						41	38,5			0,004
1052-0908						45	42,5			
1052-0909		Св. 3,0 до 3,8		3,5	6,0	50	47,5			
1052-0911			4,0	4,0			55	52,5		
1052-0912						61	58,5			
1052-0913						68	65,5			0,007

Размеры в мм

Обозначение фиксатора	Примечание	D (поле допуска H9)	D ₁ (поле допуска H8)	D ₂ (поле допуска h13)	D ₆	D ₁	H	k	[k ₁]	r	Масса, кг, не более
1052-0914							38	34,5			0,006
1052-0915							42	38,5			
1052-0916							46	42,5			
1052-0917		Св. 3,8 до 4,8	5,0	5,0	4,6	7,1	51	47,5			0,008
1052-0918							56	52,5			
1052-0919							62	58,5			0,009
1052-0921							69	65,5	8	0,6	0,010
1052-0922							73	69,5			0,008
1052-0923							38	34,5			
1052-0924							42	38,5			0,009
1052-0925							46	42,5			0,010
1052-0926		Св. 4,8 до 6,0	6,3	6,3	5,9	8,0	51	47,5			0,011
1052-0927							56	52,5			0,012
1052-0928							62	58,5			0,014
1052-0929							69	65,5			0,015
1052-0931							73	69,5			0,016
1052-0932							77	73,5			0,017
1052-0933							40	34,5			
1052-0934		Св. 6,0 до 7,8	8,0	8,0	7,6	10,0	44	38,5	10	1,0	0,016
1052-0935							48	42,5			0,019

Продолжение

Размеры в мм

Обозначение фиксатора	При- надле- жность	D (поле допуска h9)	D ₁ (поле допуска h6)	D ₂ (поле допуска h12)	D ₃	D ₄	H	k	h ₁	r	Масса, кг. не более
1052-0936							53	47,5			0,021
1052-0937							58	52,5			0,023
1052-0938							64	58,5			0,025
1052-0939		Св. 6,0 до 7,8	8,0	8,0	7,6	10,0	71	65,5			0,028
1052-0941							75	69,5			0,030
1052-0942							79	73,5			0,031
1052-0943							83	77,5			0,033
1052-0944							88	82,5			0,035
1052-0945							40	34,5	10	1,0	0,025
1052-0946							44	38,5			0,027
1052-0947							48	42,5			0,030
1052-0948							53	47,5			0,033
1052-0949		Св. 7,8 до 9,8	10,0	10,0	9,6	12,0	58	52,5			0,036
1052-0951							64	58,5			0,040
1052-0952							71	65,5			0,044
1052-0953							75	69,5			0,046
1052-0954							79	73,5			0,049
1052-0955							83	77,5			0,051
1052-0956							88	82,5			0,054

Примечание. Масса подсчитана для наибольшего рабочего размера фиксатора D.

Пример условного обозначения фиксатора размерами $D=1,55$ мм, $H=35$ мм:

Фиксатор 1052-0891/01550 ГОСТ 18773—80

(Измененная редакция, Изм. №1).

2. Материал — сталь марки У8А по ГОСТ 1435—74.

3. Твердость — 51...55 HRC₂.

(Измененная редакция, Изм. №1).

4. Допуск радиального биения поверхности *A* относительно поверхности *B* — по 6-й степени точности ГОСТ 24643—81.

5. Допуск цилиндричности поверхностей *A* и *B* на всей длине — по 8-й степени точности ГОСТ 24643—81.

6. Допуск торцового биения поверхности *B* относительно поверхности *B* — по 8-й степени точности ГОСТ 24643—81.

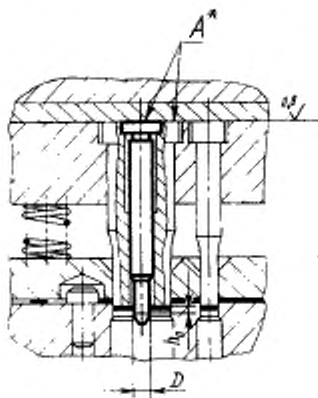
7. Технические требования — по ГОСТ 18824—80.

8. Маркировать на бирке: условное обозначение фиксатора без наименования и товарный знак предприятия-изготовителя.

9. Пример применения стержневых удлиненных фиксаторов дан в справочном приложении.

ПРИЛОЖЕНИЕ
Справочное

ПРИМЕР ПРИМЕНЕНИЯ СТЕРЖНЕВЫХ УДЛИНЕННЫХ ФИКСАТОРОВ



мм	
<i>D</i>	<i>h₂</i>
До 3	1,5
Св. 3	2,5

*** Поверхности *A* обработать совместно.