



ГОСУДАРСТВЕННЫЙ СТАНДАРТ
СОЮЗА ССР

ОБЪЕКТИВЫ КИНОПРОЕКЦИОННЫЕ

ТЕХНИЧЕСКИЕ УСЛОВИЯ

ГОСТ 3840—79

Издание официальное

Е

БЗ 12—97

ИПК ИЗДАТЕЛЬСТВО СТАНДАРТОВ
Москва

ИНФОРМАЦИОННЫЕ ДАННЫЕ

1. РАЗРАБОТАНО И ВНЕСЕНО Государственным комитетом СССР по кинематографии

РАЗРАБОТЧИКИ

В.П. Прохоров, канд. техн. наук (руководитель темы), **Преображенский И.А.**, канд. техн. наук,
З.С. Сахарова, **А.Ю. Пушкина**

2. УТВЕРЖДЕНО И ВВЕДЕНО В ДЕЙСТВИЕ ПОСТАНОВЛЕНИЕМ Государственного комитета СССР по стандартам от 28 марта 1979 г. № 1126

3. ССЫЛОЧНЫЕ НОРМАТИВНО-ТЕХНИЧЕСКИЕ ДОКУМЕНТЫ

Обозначение НТД, на который дана ссылка	Номер пункта, подпункта, перечисления, приложения	Обозначение НТД, на который дана ссылка	Номер пункта, подпункта, перечисления, приложения
ГОСТ 2.601—95	1.20	ГОСТ 13096—82	3.9
ГОСТ 515—77	4.4	ГОСТ 14192—96	4.5
ГОСТ 5244—79	4.4	ГОСТ 15150—69	Вводная часть, 4.6
ГОСТ 7376—89	4.3, 4.4	ГОСТ 17706—83	Вводная часть
ГОСТ 7721—89	1.7	ГОСТ 18321—73	2.3
ГОСТ 8828—89	4.4	ГОСТ 18617—83	4.4
ГОСТ 9039—73	3.3, 3.3.1, 3.7	ГОСТ 20828—81	3.2
ГОСТ 10354—82	4.4	ГОСТ 23848—79	4.1
ГОСТ 13088—67	1.7	ГОСТ 25347—82	1.8
ГОСТ 13095—82	3.1		

4. Ограничение срока действия снято по протоколу № 4—93 Межгосударственного совета по стандартизации, метрологии и сертификации (ИУС 4—94)

5. ПЕРЕИЗДАНИЕ (июнь 1998 г.) с Изменениями № 1, 2, утвержденными в сентябре 1981 г., июне 1987 г. (ИУС 12—81, 9—87)

Редактор *М.И. Максимова*
Технический редактор *Н.С. Гришанова*
Корректор *Т.И. Капоноква*
Компьютерная верстка *В.И. Грищенко*

Изд. лиц. №021007 от 10.08.95. Сдано в набор 20.05.98. Подписано в печать 06.07.98. Усл. печ. л. 1,40.
Уч.-изд. л. 1,10. Тираж 111 экз. С/Д 5317. Зак. 434.

ИПК Издательство стандартов, 107076, Москва, Колодезный пер., 14.
Набрано в Издательстве на ПЭВМ
Филиал ИПК Издательство стандартов — тип. "Московский печатник", Москва, Лялин пер., 6.
Плр № 080102

ГОСУДАРСТВЕННЫЙ СТАНДАРТ СОЮЗА ССР

ОБЪЕКТИВЫ КИНОПРОЕКЦИОННЫЕ

ГОСТ
3840—79

Технические условия

Projection lenses.
SpecificationsВзамен
ГОСТ 3840—61

ОКП 44 6740, ОКП 44 6730

Дата введения 01.01.81

Настоящий стандарт распространяется на кинопроекционные объективы, предназначенные для проекции 8-, 8С-, 16-, 35- и 70-мм кинофильмов и обеспечивающие проецирование поля изображения по ГОСТ 17706.

Объективы изготовляют в климатическом исполнении У категории 4.2 по ГОСТ 15150.

Стандарт не распространяется на кинопроекционные объективы с переменным фокусным расстоянием, для проекции на встроенный просветный экран, для монтажных устройств и на объективы для проекции стереоскопических, вариоскопических и других специальных фильмов.

Настоящий стандарт устанавливает требования к объективам, изготовляемым для нужд народного хозяйства и экспорта.

(Измененная редакция, Изм. № 1, 2).

1. ТЕХНИЧЕСКИЕ ТРЕБОВАНИЯ

1.1. Номинальные фокусные расстояния объективов должны соответствовать указанным в табл. 1.

Таблица 1

Размеры, мм

Наименование параметра	Норма для фильма формата			
	8,8С	16	35	70
Номинальное фокусное расстояние	10, 12, 16, 18, 20, 25, 32, 40, 50	25, 35, 50, 65, 70, 80	50, 55, 60, 65, 70, 75, 80, 85, 90, 95, 100, 110, 120, 130, 140, 150, 160, 180, 200	70, 75, 80, 85, 90, 95, 100, 105, 110, 120
Допускаемое отклонение фактически измеренного значения от номинального, %, не более	3	2	1,5	

Издание официальное
Е

Перепечатка воспрещена

© Издательство стандартов, 1979
© ИПК Издательство стандартов, 1998
Переиздание с Изменениями

1.2. Кинопроекционные объективы должны быть изготовлены с номинальным геометрическим относительным отверстием, не менее:

- 1 : 1,6 — для 16-мм фильмов;
- 1 : 1,8 — для 35-мм фильмов ($f = 50—110$) мм;
- 1 : 2 — для 35-мм фильмов ($f = 120—200$) мм;
- 1 : 2 — для 70-мм фильмов.

Допускаемое отклонение фактически измеренного значения от номинального — не более 5 %.

Примечание. Объективы для 35-мм фильмов с фокусным расстоянием 50—110 мм, разработанные до 1980 г., выпускают с относительным отверстием 1 : 2 до снятия их с производства.

1.3. Разрешающая способность объектива должна соответствовать указанной в табл. 2.

Таблица 2

Формат фильма	Фокусное расстояние мм	Разрешающая способность, мм ⁻¹ , не менее
8, 8С	10—50	120/60
16	25—80	90/50
35	50—110	100/60
	120—200	90/40
70	70—120	100/50

Примечания:

1. В числителе дана разрешающая способность в центре, а в знаменателе на краю поля экрана.
2. Объективы для проекции 35-мм ($f = 50—110$ мм) и 70-мм фильмов, разработанные до 1980 г., должны иметь разрешающую способность не менее 90/50 мм⁻¹.

Для ранее разработанных объективов разрешающая способность не менее:

90/45 лин/мм — для 8С-мм фильма;

90/40 лин/мм — для 70-мм фильма.

1.1—1.3 (Измененная редакция, Изм. № 2).

1.4. Коэффициент пропускания объективов в зависимости от числа поверхностей должен соответствовать значениям, указанным в табл. 3.

Таблица 3

Число поверхностей «воздух — стекло»	Коэффициент пропускания, не менее
4, 6	0,90
8, 10	0,82
12, 14, 16	0,75

1.5. Освещенность на любом краю поля изображения по отношению к освещенности центра, принятой за 100 %, должна соответствовать указанной в табл. 4.

Таблица 4

Размеры в мм		
Формат фильма	Фокусное расстояние	Освещенность на краю поля, %, не менее
8, 8С	10—50	65
16	25	55
	35	65
	Св. 50	82
35	50—75	60
	80—110	70
	Св. 110	80

Размеры в мм		
Формат фильма	Фокусное расстояние	Освещенность на краю поля, %, не менее
70	6 линз	85—120 Св. 120
	Св. 6 линз	70—75 Св. 75

(Измененная редакция, Изм. № 2).

1.6. Коэффициент светорассеяния объективов не должен превышать:

0,03 — для 8-, 8С-, и 16-мм фильмов;

0,025 для 35- и 70-мм фильмов.

1.7. Цветопередача объектива характеризует изменение цветности излучения эталонного источника А по ГОСТ 7721 при прохождении его через испытуемый объектив.

Изменение цветности устанавливают по отклонению координат цветности в порогах по ГОСТ 13088 и цветовому тону при помощи равноконтрастного графика Джекда.

По цветопередаче выпускаемые объективы должны соответствовать двум группам:

I группа — не более 0,5 порога;

II группа — от 0,5 до 1,0 порога при цветовом тоне 560—580 нм.

(Измененная редакция, Изм. № 2).

1.8. Диаметры посадочной части оправы объективов следует выбирать из ряда: 10; 12; 16; 20; 22,5; 25; 28; 32,5; 34; 38; 42,5; 52,5; 62,5; 82,5; (92,5); 104 мм.

Предельные отклонения диаметров посадочной части оправы для всех объективов должны соответствовать e9 по ГОСТ 25347.

1.9. Длина посадочной части оправ должна соответствовать указанной в табл. 5.

Таблица 5

мм	
Диаметр оправ	Длина посадочной части, не менее
10—12	10
16—32,5	25
34, 38	36
42,5; 52,5	60
62,5 и более	75

1.10. Расстояние от заднего торца оправы объектива до фокальной плоскости объектива должно соответствовать указанному в табл. 6.

Таблица 6

мм	
Формат фильма	Расстояние от торца объектива до фокальной плоскости, не менее
8 и 8С	5
16	10
35	35
70	50

1.11. Покрyтия наружных поверхностей линз объектива просветляющими слоями должны допускать очистку поверхности ватой или мягкой тканью с применением органических растворителей (спирт, эфир) без повреждения этих поверхностей.

1.12. Для защиты от повреждения внешние поверхности линз объектива должны быть утеплены относительно торцев оправы не менее чем на 1 мм.

1.13. Все покрытия наружных и внутренних поверхностей деталей оправ не должны отслаиваться и осыпаться. Отделка наружных поверхностей оправы объектива должна быть устойчивой против коррозии.

1.14. Оптические характеристики объектива должны соответствовать требованиям настоящего стандарта при воздействии на него температуры от светового потока кинопроектора:

- а) до 50 °С — для 8-, 8С- и 16-мм фильмов;
- б) до 80 °С — для 35-мм фильмов;
- в) до 120 °С — для 70-мм фильмов в кинопроекторе со световым потоком 30 тыс. лм.

1.15. Объективы должны выдерживать при транспортировании в упаковке температуру от плюс 50 до минус 50 °С.

1.16. Объективы должны обладать прочностью к воздействию механических факторов, возникающих при транспортировании транспортом все видов в крытых транспортных средствах (пиковое ударное ускорение $(40 \pm 8) \text{ м/с}^2$, частота ударов 80—120 мин⁻¹, длительность действия 5—10 мс).

1.17. Полный средний срок службы объективов — не менее 10 лет.

Полный установленный срок службы объектива — не менее 5 лет.

Критерий предельного состояния объектива — несоответствие требованиям п. 1.4.

1.16, 1.17. **(Измененная редакция, Изм. № 2).**

1.18. Все покрытия должны быть устойчивыми в условиях, предусмотренных в пп. 1.14—1.16.

1.19. В условное обозначение объектива должны входить формат киноплёнки, сокращенное обозначение кинопроекторного объектива (КП), относительное отверстие и значение фокусного расстояния.

Пример условного обозначения кинопроекторного объектива для демонстрации 70-мм фильма с относительным отверстием 1 : 2,0 и фокусным расстоянием 100 мм:

70КП — 2,0/100

В шифре объективов для проекции 8- и 8С-мм фильмов допускается не указывать индекс КП.

Примечание. В условном обозначении модернизированных объективов указывают порядковый номер модели объектива, например 70 КП — 2,0/100—2.

(Измененная редакция, Изм. № 2).

1.20. К каждому кинопроекторному объективу должен быть приложен паспорт по ГОСТ 2.601.

Примечание. Для простых массовых объективов, применяемых для проекции 8- и 8С-мм фильмов, допускается иметь общий паспорт или кинопроектор.

1.21. Объективы, предназначенные для экспорта, должны соответствовать требованиям настоящего стандарта и заказа-наряда внешнеторговой организации.

(Введен дополнительно, Изм. № 1).

2. ПРАВИЛА ПРИЕМКИ

2.1. Для проверки соответствия объективов требованиям настоящего стандарта предприятие-изготовитель проводит приемо-сдаточные, периодические и типовые испытания.

2.2. При приемо-сдаточных испытаниях объективы проверяют на соответствие требованиям: при выпуске партии до 100 шт. — пп. 1.1, 1.3, 1.13 — каждый объектив, а пп. 1.2, 1.4, 1.6, 1.7 — не менее 5 объективов от партии;

при выпуске партии св. 100 шт. — пп. 1.3, 1.13, — каждый объектив, а пп. 1.1, 1.2, 1.4, 1.6, 1.7 — не менее 5 объективов от партии. Партией считают объективы, предъявленные по одному документу. Результаты выборочной проверки распространяют на всю партию.

Испытания объективов по пп. 1.14, а и б допускается проводить при периодических испытаниях.

(Измененная редакция, Изм. № 1, 2).

2.3. При периодических испытаниях не реже одного раза в шесть месяцев проверяют 1 % объективов (но не менее 3 объективов), прошедших приемо-сдаточные испытания на соответствие всем требованиям настоящего стандарта.

Объективы для испытаний отбирают методом случайной выборки по ГОСТ 18321.

Если при испытаниях будет обнаружен хотя бы один объектив, не соответствующий требованиям настоящего стандарта, то проводят повторные испытания удвоенного числа объективов, взятых из той же партии. Результаты повторных испытаний считают окончательными.

(Измененная редакция, Изм. № 2).

2.4. Проверку объективов на соответствие требованиям пп. 1.11 и 1.14в проводят при типовых испытаниях.

Типовые испытания проводят после внесения изменений в конструкцию, материалы или технологию изготовления.

3. МЕТОДЫ ИСПЫТАНИЙ

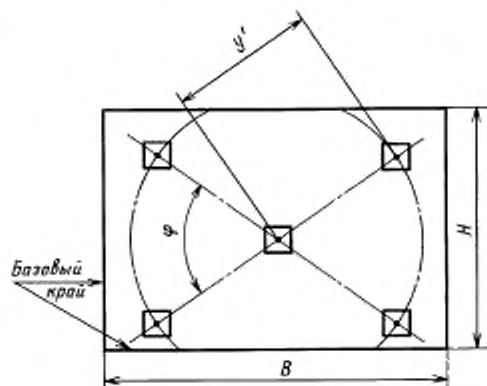
3.1. Фокусное расстояние объективов (п. 1.1) измеряют в соответствии с требованиями ГОСТ 13095.

3.2. Геометрическое относительное отверстие (п. 1.2) определяют делением значения диаметра входного зрачка объектива, измеренного по ГОСТ 20828, на измеренное значение фокусного расстояния (п. 1.1).

Отношение диаметра входного зрачка к значению измеренного фокусного расстояния объектива (п. 1.1) определяет значение геометрического относительного отверстия.

3.3. Разрешающую способность объективов (п. 1.3) определяют по методике ГОСТ 9039.

3.3.1. Для определения разрешающей способности применяют штриховую миру с элементами по ГОСТ 9039. Значения B и H не устанавливают. Расположение элементов мир определяют расстоянием y' и углом φ , указанными на черт. 1 и в табл. 7.



Черт. 1

Таблица 7

Наименование параметра	Нормы для фильма формата, мм				
	8	8С	16	35	70
Расстояние от центрального до краевого элемента миры y' , мм	$2,4 \pm 0,1$	$3,0 \pm 0,1$	$5,0 \pm 0,1$	$12 \pm 0,3$	$24 \pm 0,5$
Угол φ , град	71 ± 5	72 ± 5	73 ± 5	80 ± 5	50 ± 5

3.3, 3.3.1 (Измененная редакция, Изм. № 2).

3.3.2. Неперпендикулярность плоскости штриховой миры к оптической оси объектива не должна превышать 5.

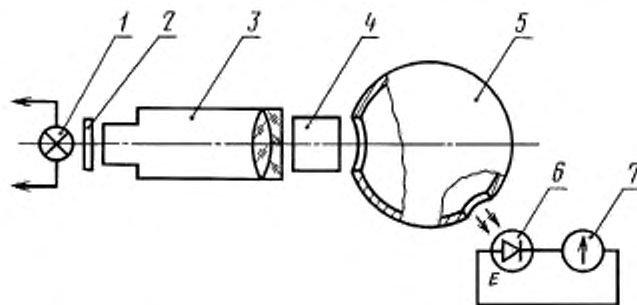
3.3.3. Осветительная система проекционного устройства должна обеспечивать полное заполнение светом входного зрачка объектива, яркость экрана 40_{-10}^{+15} кд/м². Равномерность освещенности поля миры 0,8.

3.3.4. Наводку на резкость следует проводить по центральному элементу миры и рассматривать изображение с расстояния наилучшего наблюдения (250—300 мм).

3.3.3, 3.3.4. (Измененная редакция, Изм. № 2).

3.4. Коэффициент пропускания объектива (п. 1.4) определяют отношением световых потоков, прошедших через объектив и падающих на объектив.

Коэффициент пропускания определяют отношением показаний гальванометра, полученного при измерениях светового потока осветителя и светового потока, прошедшего через объектив (черт. 2).



1 — источник света; 2 — диафрагма; 3 — коллиimator, дающий параллельный пучок лучей; 4 — испытуемый объектив; 5 — фотометрический шар; 6 — фотоэлектрический приемник; 7 — гальванометр

Черт. 2

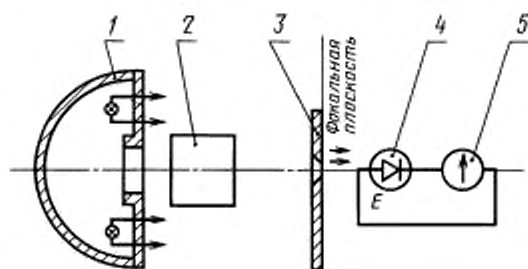
Измерение обоих потоков проводят при помощи фотометрического шара и фотоэлектрического приемника, снабженного корректирующим светофильтром, приводящим спектральную чувствительность его к кривой видности человеческого глаза.

Диаметр диафрагмы перед коллиimatorом должен быть в 10 раз меньше диаметра передней линзы объектива.

У объективов для проекции любительских фильмов диаметр измеряемого светового пучка должен быть меньше входного зрачка испытуемого объектива.

Гальванометр с фотоэлектрическим приемником должен быть проверен на линейность.

3.5. Освещенность на любом краю поля изображения объектива по отношению к освещенности его центра (п. 1.5) определяют на установке, приведенной на черт. 3. Осветитель должен равномерно засвечивать входной зрачок объектива рассеянным светом.



1 — осветитель; 2 — испытуемый объектив; 3 — диафрагма; 4 — фотоэлектрический приемник; 5 — гальванометр

Черт. 3

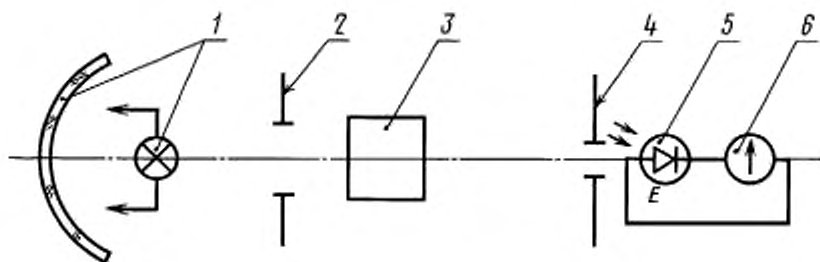
В фокальной плоскости испытуемого объектива устанавливают фотоэлектрический приемник с диафрагмой диаметром не более $0,1 \text{ y}'$, перемещающиеся перпендикулярно к оптической оси объектива на расстояние y' , указанное в табл. 7. Освещенность на краю поля изображения объектива измеряют в обратном ходе лучей (лучи идут от экрана, которым является освещенная шаровая поверхность осветителя, к фокальной плоскости объектива). Шаровая поверхность осветителя должна иметь равномерную яркость.

Освещенность на краю поля изображения объектива определяют отношением освещенностей края поля к его центру, освещенность которого принята за 100 %. При измерениях освещенностей напряжение, подаваемое к источнику света, должно оставаться неизмен-

ным с точностью $\pm 0,5 \%$ номинального значения.

3.6. Коэффициент светорассеяния объектива (п. 1.6) определяют отношением освещенностей изображения черного кружка E_1 , помещенного в центре кадрового окна и центра экрана E_2 , без черного кружка. Освещенности E_1 и E_2 измеряют на проекционной установке с осветителем (п. 3.3.3) и объективодержателем при помощи фотоэлектрического приемника и гальванометра (черт. 4) в темном помещении с изоляцией плоскости измерения от внешней засветки.

При измерениях освещенностей напряжение, подаваемое к источнику света, должно оставаться неизменным с точностью $\pm 0,5 \%$ номинального значения. Установка должна быть проверена на линейность.



1 — осветитель; 2 — кадровое окно; 3 — испытуемый объектив; 4 — плоскость измерения, 5 — фотоэлектрический приемник; 6 — гальванометр

Черт. 4*

Диаметр черного кружка в центре кадрового окна должен быть $3 \pm 0,2$ мм для испытания объективов 35- и 70-мм фильмов и $1 \pm 0,2$ мм — для объективов 8-, 8С- и 16-мм фильмов.

Допускается измерять освещенности E_1 и E_2 в плоскости изображения, создаваемого испытуемым и вспомогательным объективами, при обеспечении параллельности пучка лучей между ними.

Размеры черного кружка устанавливают в зависимости от фокусного расстояния вспомогательного объектива. Отношение диаметров изображения черного кружка и рабочей поверхности фотоэлектрического приемника должно быть не менее 2.

3.7. Изменение цветности пучка света после прохождения через объектив (п. 1.7) определяют по методике ГОСТ 9039.

Примечание. Оценку цветности объектива допускается проводить сравнением с эталоном.

(Измененная редакция, Изм. № 2).

3.8. Диаметры посадочной части оправ объективов (п. 1.8) и длину посадочной части объектива (п. 1.9) измеряют универсальным измерительным инструментом или шаблонами, обеспечивающими необходимую точность.

3.9. Измерение расстояния от заднего торца объектива до его фокальной плоскости (п. 1.10) — по ГОСТ 13096.

3.10. Прочность покрытия наружных поверхностей линз объектива (п. 1.11) следует проверять на наружных поверхностях объективов прибором, резиновый наконечник которого трется об испытуемую поверхность линз объектива. Нагрузка на наконечник — 200 г, частота вращения объектива — 500 об/мин, расстояние от оси вращения линзы до оси наконечника — 5 мм, число оборотов объектива — 2000. Рабочая часть наконечника должна быть закруглена по сфере радиусом 3 мм и обтянута миткалевой тканью.

На поверхности линзы объектива не должно образовываться сквозной кольцевой царапины от наконечника.

3.11. Соответствие требованию п. 1.12 следует проверять глубиномером или шаблоном, не повреждающим поверхности линз. Точность измерения — 0,1 мм.

3.12. Соответствие требованию п. 1.13 проверяют визуально.

3.13. Испытания на теплостойчивость (п. 1.14) объективов, применяемых для проекции 8-, 8С-, 16-, 35-мм фильмов, проводят в термостате или термокамере. Объективы помещают в камеру при температуре окружающей среды с последующим ее повышением со скоростью 1 град/мин до значения, указанного в п. 1.14а и б. Время выдерживания объектива в камере — 30 мин с последующим охлаждением до температуры окружающей среды. Испытания объективов для кинопроекторов со световыми потоками 30 тыс. лм проводят в кинопроекторе при нормальных условиях в течение 30 мин при проекции на экран контрольных фильмов изображения (п. 1.14в). Допускается проверять объективы в кинопроекторе при проекции на экран контрольного фильма в течение 30 мин.

* Черт. 5. (Исключен, Изм. № 2).

3.14. Испытания на холодоустойчивость (п. 1.15) объектива в упаковке проводят в холодильной камере. Объективы помещают в камеру при температуре окружающей среды с последующим ее понижением на 2 град/мин до значения, указанного в п. 1.15. Время выдерживания объективов в камере — 1 ч.

3.15. Упаковочный ящик с объективом закрепляют на ударном стенде и подвергают испытанию с частотой ударов 80—120 мин⁻¹, ускорением $(40 \pm 8) \text{ м/с}^2$, длительностью действия ударного ускорения 5—10 мс в течение 30 мин, после чего проверяют объектив на соответствие требованиям пп. 1.3—1.7, 1.13.

(Измененная редакция, Изм. № 2).

3.16. После испытаний по пп. 3.13—3.15 объективы проверяют на соответствие требованиям пп. 1.3—1.7 и 1.13.

3.17. Проверку полного установленного и полного среднего срока службы объективов (п. 1.17) проводят путем обработки результатов подконтрольной эксплуатации. Все изделия, поставленные на подконтрольную эксплуатацию, по истечении установленного срока службы должны пройти проверку на соответствие критерию предельного состояния. Сбор и обработку материалов проводит служба надежности предприятия-изготовителя.

(Измененная редакция, Изм. № 2).

4. МАРКИРОВКА, УПАКОВКА, ТРАНСПОРТИРОВАНИЕ И ХРАНЕНИЕ

4.1. Маркировка, упаковка, транспортирование и хранение должны соответствовать ГОСТ 23848.

На оправе объектива со стороны, обращенной к экрану, наносят маркировку, содержащую:

товарный знак или наименование предприятия-изготовителя;

условное обозначение объектива;

группу цветности (несмываемой краской);

год выпуска, обозначаемый двумя последними цифрами, которые проставляют перед порядковым номером объектива (например № 780116);

обозначение настоящего стандарта.

Маркировочные данные должны быть нанесены способом, обеспечивающим их долговечность (гравировкой, травлением и т. п.).

На объективах, предназначенных для экспорта, наносят надписи в соответствии с требованиями заказа-наряда внешнеторговой организации.

Примечание. Допускается на кинопроекторные объективы (при выпуске партии св. 100 шт.) группу цветности указывать в паспорте на объектив и потребительскую тару.

(Измененная редакция, Изм. № 1, 2).

4.2. Буквы и цифры маркировки наносят на передней торцевой части оправы объектива или переднего (обращенного к экрану) зажимного кольца и своим основанием должны быть обращены к оптической оси объектива.

Примечание. Если для маркировки невозможно использовать торцевую часть оправы, допускается наносить маркировку на цилиндрическую часть оправы, при этом основания букв и цифр должны быть обращены к краю оправы.

4.3. Объективы вместе с паспортом должны быть уложены в потребительскую тару, выложенную гофрированным картоном марки Д по ГОСТ 7376 или пенополиуретаном.

4.4. Объективы в потребительской таре упаковывают в ящики по ГОСТ 18617.

Внутренние стенки ящика должны быть выстланы упаковочной водонепроницаемой двухслойной бумагой по ГОСТ 8828, битумной бумагой по ГОСТ 515 или полиэтиленовой пленкой по ГОСТ 10354. Свободное пространство для предохранения футляров от перемещения в ящике должно быть уплотнено вкладышами из гофрированного картона марки Д по ГОСТ 7376, тампонами со стружкой по ГОСТ 5244 и поролоном или пенополиуретаном.

4.5. На ящиках должны быть нанесены предупредительные знаки по ГОСТ 14192, соответствующие надписям: «Хрупкое. Осторожно», «Верх, не кантовать» и «Бережь от влаги».

4.6. Ящики с объективами допускается транспортировать сухопутным транспортом по категории С и морским — по категории Ж ГОСТ 15150. При транспортировании ящики с объективами должны быть установлены так, чтобы исключить возможность их самопроизвольного перемещения.

4.7. Объективы следует хранить упакованными на стеллажах в помещении при температуре воздуха не ниже 10 °С и относительной влажности 80 %.

Воздух в помещении не должен содержать агрессивных паров и газов.

5. ГАРАНТИИ ИЗГОТОВИТЕЛЯ

5.1. Изготовитель гарантирует соответствие кинопроекторных объективов требованиям настоящего стандарта при соблюдении условий эксплуатации, хранения и транспортирования.

Гарантийный срок эксплуатации — два года со дня продажи через розничную торговую сеть.

Для объективов, предназначенных для внеыночного потребления, гарантийный срок эксплуатации — 2 года с момента получения их потребителем.

5.2. Гарантийный срок эксплуатации объективов, предназначенных для экспорта, — 24 мес с момента проследования объективов через Государственную границу СССР.

(Введен дополнительно, Изм. № 1).

Равноконтрастный цветовой график

