

ГОСТ 11142—78

МЕЖГОСУДАРСТВЕННЫЙ СТАНДАРТ

ЯЩИКИ ДОЩАТЫЕ ДЛЯ СРЕДСТВ ИНДИВИДУАЛЬНОЙ ЗАЩИТЫ

ТЕХНИЧЕСКИЕ УСЛОВИЯ

Издание официальное



Москва
Стандартинформ
2008

**ЯЩИКИ ДОЩАТЫЕ ДЛЯ СРЕДСТВ
ИНДИВИДУАЛЬНОЙ ЗАЩИТЫ**
Технические условия

 Plate boxes for personal defence means.
Specifications for

**ГОСТ
11142—78**

 МКС 55.160
ОКП 53 7111

 Дата введения **01.01.79**

Настоящий стандарт распространяется на неразборные дощатые ящики, предназначенные для упаковывания, хранения и транспортирования средств индивидуальной защиты кожи и органов дыхания.

Стандарт устанавливает основные размеры ящиков, размеры деталей, технические требования к изготовлению ящиков и комплектов деревянных деталей, правила их приемки, транспортирования и хранения.

Ящики могут применяться для транспортирования средств защиты в районы Крайнего Севера и труднодоступные районы.

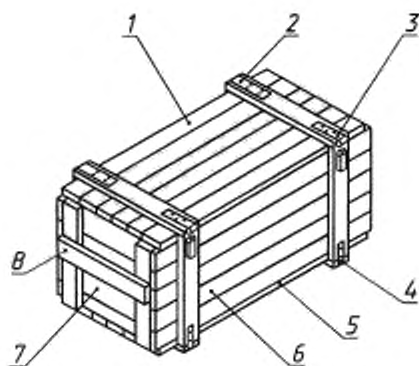
Обозначение кодов ОКП, масса груза в ящике, объем древесины в чистоте приведены в приложении.

Требования разд. 1, 3, 4, 5 и 7 являются обязательными, остальные требования – рекомендательными.

(Измененная редакция, Изм. № 1, 2, 3).

1. ОСНОВНЫЕ РАЗМЕРЫ

1.1. Ящики должны быть изготовлены плотными с торцовыми, боковыми стенками, дном и крышкой, собранными на двух планках, с откидной крышкой, прикрепленной к боковой стенке шарнирными петлями согласно чертежу.



1 – крышка; 2 – шарнирная петля; 3 – замок; 4 – угольник;
5 – дно; 6 – боковая стенка; 7 – торцовая стенка; 8 – ручка

Издание официальное

★

Перепечатка воспрещена

 © Издательство стандартов, 1978
© Стандартинформ, 2008

1.2. Внутренние размеры ящиков, размеры и количество сборочных единиц и деталей должны соответствовать указанным в табл. 1.

Таблица 1

Размеры в мм

Номер ящика	Внутренние размеры			Объем дм ³	Щит дна и крышки				Щит боковой стенки				Щит торцевой стенки			
	Длина	Ширина	Высота		Длина	Ширина набора	Толщина	Количество на ящик, шт.	Длина	Ширина набора	Толщина	Количество на ящик, шт.	Длина	Ширина набора	Толщина	Количество на ящик, шт.
1	920	440	375	151,8	952	466	13	2	984	375	13	2	440	375	16	2
2	810	400	365	118,3	842	426	13	2	874	365	13	2	400	365	16	2
4	566	520	150	44,2	592	538	9	2	624	150	9	2	520	150	13	2

Продолжение табл. 1

Размеры в мм

Номер ящика	Планка												Ручка			
	дна и крышки				боковой стенки				торцевой стенки				Длина	Ширина	Толщина	Количество на ящик, шт.
	Длина	Ширина	Толщина	Количество на ящик, шт.	Длина	Ширина	Толщина	Количество на ящик, шт.	Длина	Ширина	Толщина	Количество на ящик, шт.				
1	498	50	16	4	401	50	16	4	375	50	16	4	440	45	16	2
2	458	50	16	4	391	50	16	4	365	50	16	4	400	45	16	2
4	570	50	16	4	168	50	16	4	150	50	16	4	520	45	16	2

Допускается в ящиках № 1 и 2 для грузов массой до 45 кг применять для щита торцевой стенки доски толщиной 13 мм.

(Измененная редакция, Изм. № 3).

1.3. Предельные отклонения от размеров ящиков и их деталей не должны превышать в миллиметрах:

по внутренним размерам	±3
по толщине досок, планок и ручек	±1
по длине досок	±2
по длине планок	—2
по длине ручек	±3
по ширине щитов, состоящих из нескольких досок	±3
по ширине планок и ручек	±2

1.4. Ширина досок должна быть не менее 40 мм.

1.3, 1.4. (Измененная редакция, Изм. № 1).

2. ТЕХНИЧЕСКИЕ ТРЕБОВАНИЯ

2.1. Ящики должны изготавливаться в соответствии с требованиями настоящего стандарта и требованиями ГОСТ 2991 по рабочим чертежам, утвержденным в установленном порядке.

2.2. Для изготовления ящиков применяют пиломатериалы хвойных пород по ГОСТ 8486 и ГОСТ 24454 и мягких лиственных пород по ГОСТ 2695.

Допускается смешение пород древесины.

Допускается для изготовления ящиков использовать пиломатериалы твердых лиственных пород.

(Измененная редакция, Изм. № 1, 2).

2.3. Абсолютная влажность древесины ящиков и комплектов деталей не должна быть более 22 %.

(Измененная редакция, Изм. № 1).

2.4. Качество древесины ручек ящиков должно соответствовать нормам, установленным для планок.

2.5. Шероховатость поверхности деревянных деталей не должна превышать Rm_{max} 1250 мкм по ГОСТ 7016, а ручек — Rm_{max} 500 мкм по ГОСТ 7016.

(Измененная редакция, Изм. № 2).

2.6. Доски стенок, дна и крышки должны быть соединены между собой на непрофилированную кромку.

При изготовлении ящиков из досок разной ширины узкие располагают в середине щита.

Количество узких досок в щите не ограничивается.

(Измененная редакция, Изм. № 1).

2.7. Расстояния от планок до торцов щитов боковых стенок, дна и крышки должны соответствовать указанным в табл. 2.

Таблица 2

Номер ящика	Расстояние от планок до торцов щитов, мм	
	боковой стенки	дна и крышки
1	160	141
2	125	109
3	125	109
4	87	71

2.8. Для сборки щитов и ящиков применяют гвозди по ГОСТ 4034 и ГОСТ 4028. Размеры и количество гвоздей должны соответствовать ГОСТ 2991.

(Измененная редакция, Изм. № 1).

2.9. При сборке корпуса ящика гвозди забивают в планки торцовых стенок.

2.10. Ручки прибавляют к планкам торцовых стенок тремя гвоздями длиной 50 мм или двумя гвоздями длиной 60 мм с каждого конца с загибом на досках торцовых стенок.

2.11. Ящики должны быть оснащены арматурой, изготавливаемой в соответствии с требованиями ГОСТ 16561 или технических условий по рабочим чертежам, утвержденным в установленном порядке.

Применяют замки 1—1, петли 1, угольники 9 по ГОСТ 16561.

Допускается применять угольники с длиной сторон 85—100 мм из стальной упаковочной ленты 0,5×20 по ГОСТ 3560 или листовой стали по ГОСТ 19903 и ГОСТ 19904.

2.12. Для крепления арматуры применяют гвозди с конической головкой: К 2,0×45 для петель и замков, К 1,6×25 для угольников.

Допускается применение шурупов по ГОСТ 1145.

Для крепления угольников допускается применять гвозди 2,0×25 по ГОСТ 4029, для петель и замков — К 2,0×50 по ГОСТ 4028.

2.11, 2.12. **(Измененная редакция, Изм. № 1).**

2.13. Гвозди должны быть забиты, а шурупы завернуты в раззенкованные гнезда арматуры до отказа. Выступление головок гвоздей или шурупов над поверхностью арматуры браковочным признаком не является.

С. 4 ГОСТ 11142—78

Выступающие концы гвоздей должны быть загнуты и утоплены в древесину. Выступление концов шурупов не допускается.

2.14. Крышка ящика при закрытых замках должна плотно прилегать к стенкам ящика.

Зазоры между крышкой и стенками не должны превышать 3 мм.

В ящике № 1 допускается по согласованию с заказчиком прибивать крышку гвоздями без применения арматуры, устанавливая по углам поясов из планок металлические угольники.

2.15. В деталях готовых ящиков не допускаются сквозные трещины размером более 0,5 длины детали. При этом трещины длиной свыше 50 мм должны быть скреплены металлическими скрепками или скобами.

3. ТРЕБОВАНИЯ БЕЗОПАСНОСТИ

3.1. Требования безопасности при производстве ящиков должны соответствовать ГОСТ 12.3.002 и правилам техники безопасности, утвержденным в установленном порядке.

4. ПРАВИЛА ПРИЕМКИ

4.1. Правила приемки — по ГОСТ 2991.

5. МЕТОДЫ КОНТРОЛЯ

5.1. Проверку на соответствие рабочим чертежам производят измерительным инструментом с погрешностью измерения не более:

1 мм — для внутренних и наружных размеров ящиков, а также длины и ширины деталей;

0,5 мм — для толщины деталей.

5.2. Правильность сборки ящиков, крепление арматуры, отсутствие перекосов и выступающих гвоздей, число пороков древесины на деталь контролируют визуальным методом.

5.3. Пороки древесины измеряют в соответствии с требованиями ГОСТ 2140. Сучки измеряют: сросшиеся, частично сросшиеся и несросшиеся — по расстоянию между касательными к контуру сучка, проведенными параллельно продольной оси доски или планки;

сшивные — по расстоянию между ребром и касательной к контуру поперечного сечения сучка, проведенной параллельно ребру доски или планки.

5.4. Влажность древесины ящиков или комплектов контролируют влагомером с погрешностью измерения не более 3%, не требующим вырезки образцов. Влажность измеряют на половине длины пласти детали.

5.5. Шероховатость поверхности деревянных деталей контролируют по ГОСТ 15612 или сравнением с образцами, утвержденными в установленном порядке.

6. УПАКОВКА, МАРКИРОВКА, ТРАНСПОРТИРОВАНИЕ И ХРАНЕНИЕ

6.1. Упаковку и маркировку комплектов деревянных деталей, а также транспортирование и хранение ящиков или комплектов производят в соответствии с требованиями ГОСТ 2991 и настоящего стандарта.

6.2. При транспортировании в контейнерах детали следует поставлять увязанными в пачки. Допускается в каждый контейнер упаковывать детали ящика комплектно.

6.3. При поставке комплектов пачками на одном из верхних щитов или верхней детали пачки должно быть обозначено начальной буквой назначение элемента ящика: Т — торцовая стенка, Б — боковая стенка, ДК — дно и крышка, П — планка, Р — ручка.

6.4. Маркировка ящиков — в соответствии с ГОСТ 14192.

7. ГАРАНТИИ ИЗГОТОВИТЕЛЯ

7.1. Изготовитель гарантирует соответствие ящиков требованиям настоящего стандарта при соблюдении условий эксплуатации, транспортирования и хранения.

(Измененная редакция, Изм. № 2).

7.2. Ящики должны обеспечивать хранение изделий в крытых неотапливаемых помещениях не менее 10 лет со дня изготовления ящиков.

ПРИЛОЖЕНИЕ
Рекомендуемое

**ОБОЗНАЧЕНИЕ КОДА ОКП, МАССА ГРУЗА В ЯЩИКЕ, ОБЪЕМ ДРЕВЕСИНЫ НА ОДИН ЯЩИК
В ЧИСТОТЕ**

Номер ящика	Код ОКП	Масса груза в ящике, кг, не более	Объем древесины деталей в чистоте на один ящик, м ³
1	53 7111 7401	65	0,0311
1*	53 7111 7405	45	0,0300
2	53 7111 7402	75	0,0268
2*	53 7111 7403	45	0,0258
4	53 7111 7404	25	0,0130

* Ящики толщиной досок торцевой стенки 13 мм.

ПРИЛОЖЕНИЕ. (Измененная редакция, Изм. № 3).

ИНФОРМАЦИОННЫЕ ДАННЫЕ

1. РАЗРАБОТАН И ВНЕСЕН Министерством лесной, целлюлозно-бумажной и деревообрабатывающей промышленности СССР

РАЗРАБОТЧИКИ

Г. Л. Медведев, И. А. Осипов, Э. К. Добышев, Л. Ф. Новоселов, Л. Ф. Плеханова

2. УТВЕРЖДЕН И ВВЕДЕН В ДЕЙСТВИЕ Постановлением Государственного комитета СССР по стандартам от 28.03.78 № 845

3. ВЗАМЕН ГОСТ 11142—65

4. ССЫЛОЧНЫЕ НОРМАТИВНО-ТЕХНИЧЕСКИЕ ДОКУМЕНТЫ

Обозначение НТД, на который дана ссылка	Номер пункта
ГОСТ 12.3.002—75	3.1
ГОСТ 1145—80	2.12
ГОСТ 2140—81	5.3
ГОСТ 2695—83	2.2
ГОСТ 2991—85	2.1, 2.8, 4.1, 6.1
ГОСТ 4028—63	2.8, 2.12
ГОСТ 4029—63	2.12
ГОСТ 3560—73	2.11
ГОСТ 4034—63	2.8
ГОСТ 7016—82	2.5
ГОСТ 8486—86	2.2
ГОСТ 14192—96	6.4
ГОСТ 15612—85	5.5
ГОСТ 16561—76	2.11
ГОСТ 19903—74	2.11
ГОСТ 19904—90	2.11
ГОСТ 24454—80	2.2

5. Ограничение срока действия снято Постановлением Государственного комитета СССР по управлению качеством продукции и стандартам от 05.06.91 № 796

6. ИЗДАНИЕ (май 2008 г.) с Изменениями № 1, 2, 3, утвержденными в декабре 1982 г., феврале 1988 г., апреле 1991 г. (ИУС 4—83, 5—88, 9—91)