

ИЗДЕЛИЯ ОГНЕУПОРНЫЕ БАДДЕЛЕИТО-КОРУНДОВЫЕ
ДЛЯ СТЕКЛОВАРЕННЫХ ПЕЧЕЙ

Технические условия

ГОСТ
23053—78

Baddeleyite-corundum refractories for the glass-making. Specifications

МКС 81.080
ОКП 15 9481

Дата введения 01.01.80

Настоящий стандарт распространяется на бадделеито-корундовые (бакоровые) огнеупорные изделия, получаемые методом электроплавки шихты, литья расплава в формы с последующим отжигом отливок, предназначенные для кладки бассейна и верхнего строения стекловаренных печей.

Термины и определения, встречающиеся в стандарте, приведены в приложении 1.

1. МАРКИ

1.1. В зависимости от содержания двуокиси циркония изделия изготовляют марок: БК-33, БК-37, БК-41, Бк-33Э и Бк-41Э.

(Измененная редакция, Изм. № 2).

1.1а. Изделия марок Бк-33Э и Бк-41Э предназначены для кладки печей электровакуумного стекла.

(Введен дополнительно, Изм. № 2).

1.2. В зависимости от качества изделия выпускают: высокой плотности ВП, повышенной плотности ПП, обычной плотности ОП; по виду обработки изделия разделяют: изделия с обработанными шовными поверхностями — М, изделия с необработанными шовными поверхностями — Н.

Стендовая сборка изделий осуществляется по согласованию изготовителя с потребителем.

Изделия, прошедшие стендовую сборку, считаются с обработанными шовными поверхностями.

(Измененная редакция, Изм. № 1).

2. ФОРМА И РАЗМЕРЫ

2.1. Форма и размеры отдельных изделий и комплектов влетов, простенков, протоков, арок загрузочных карманов, а также других конструктивных элементов стекловаренных печей должны соответствовать приложению 3 или чертежам, согласованным изготовителем с потребителем.

(Измененная редакция, Изм. № 1).

2.1.1. В зависимости от сложности изготовления все изделия делятся на 4 группы:

I группа	II группа	III группа	IV группа
Стеновой брус размеры, мм: 600·400·250 600·300·250	Простой фасон	Сложный фасон Брусья: влетов; протоков; простенков.	Особо сложный фасон Брусья: арок; экранов; заградительных устройств; угловые; протоков длиной свыше 1200 мм толщиной более 300 мм.

(Введен дополнительно, Изм. № 1).

2.1.2. В зависимости от установки баковых огнеупоров в стекловаренных печах изделия делятся на три вида:

А — для арок загрузочного кармана, протоков, заградительных устройств;

Б — изделия, соприкасающиеся со стекломассой;

В — изделия, не соприкасающиеся со стекломассой.

(Введен дополнительно, Изм. № 2).

2.2. Предельные отклонения размеров изделий, не входящих в комплект, не должны превышать:

± 4 мм — для изделий длиной до 1000 мм;

$\pm 1,0$ % — для изделий длиной свыше 1000 мм.

(Измененная редакция, Изм. № 1).

2.3. Предельные отклонения размеров для комплектов не должны превышать:

$-1,0$ % — длины комплектов влетов и простенков;

$\pm 1,0$ % — длины комплектов протоков, арок, загрузочных карманов, заградительных устройств и др.

(Введен дополнительно, Изм. № 1).

3. ТЕХНИЧЕСКИЕ ТРЕБОВАНИЯ

3.1. По физико-химическим показателям и показателям внешнего вида изделия должны соответствовать требованиям табл. 1.

Таблица 1

Наименование показателя	Норма для изделий марок														
	Бк-33Э			Бк-41Э			Бк-33			Бк-37			Бк-41		
	А	Б	В	А	Б	В	А	Б	В	А	Б	В	А	Б	В
1. Химический состав в рабочей части изделий, %:															
массовая доля ZrO_2 , не менее	32,5			41,0			32,5			37,0			41,0		
массовая доля SiO_2 , не более	16			13			16			15,5			13		
массовая доля Fe_2O_3 , не более	0,1			0,1			0,2			0,2			0,2		
массовая доля плавней $/Fe_2O_3 + TiO_2 + CaO + MgO + Na_2O + K_2O/$, не более	1,6			1,5			2,5			2,5			2,5		
в том числе Na_2O , не более	1,1			1,0			1,9			1,7			1,7		
массовая доля Al_2O_3															
2. Кажущаяся плотность, $кг/дм^3$, не менее, для изделий:															
ВП	3,65			3,85			3,60			3,70			3,80		
ПП	3,50			3,70			3,50			3,60			3,70		
ОП	3,40			3,55			3,40			3,45			3,55		
3. Открытые раковины на литниковой поверхности глубиной, мм, не более для изделий толщиной:															
до 100 мм	20			Не допускаются						40					
св. 100 мм	45									70					
4. Отклонение от прямого угла, мм, не более, для изделий:															
М															
размером до 250 мм															
размером св. 250 мм															

Продолжение табл. 1

Наименование показателя	Норма для каждого марок											
	Бк-33Э		Бк-41Э		Бк-33			Бк-37			Бк-41	
	А	Б	В	А	Б	В	А	Б	В	А	Б	В
Н размером до 250 мм размером св. 250 мм для створки комплектов, мм 5. Поверхностные песочки шириной не более 0,5 мм	Допускаются в виде сетки на площади не более 25 % площади грани, соприкасаю- щейся со стекломержой											
	Допускаются в виде сетки на площади не более 25 % площади грани, соприкасаю- щейся со стекломержой											
6. Трещины шириной до 1 мм	Допускаются длиной — не свыше 50 % шири- ны каждой из смежной граней, если трещины пересекают ребро или 75 % ширины поверх- ности, не пересекаю- щих ребро											
	Допускаются длиной — не свыше 50 % шири- ны каждой из смежной граней, если трещины пересекают ребро или 75 % ширины поверх- ности, не пересекаю- щих ребро											
Не регламентируются												
Допускаются, кроме олоомывающих трещин, про- ходящих через две грани												

4

6

4

Наименование показателя	Норма для ижделий марок																							
	Бк-33Э			Бк-41Э			Бк-33			Бк-37			Бк-41											
	А	Б	В	А	Б	В	А	Б	В	А	Б	В	А	Б	В									
7. Трещины от закладных деталей шириной более 1 мм, длиной каждая более 100 мм в количестве	Не допускаются более 4 шт.												Не допускаются более 8 шт.											
8. Остатки прибыли, выступающие на литниковой поверхности, высотой, мм, не более	6												10											
9. Отклонение от плоскостности (выпуклость, вогнутость) шовных поверхностей изделий, изготавливаемых не в комплекте, мм, не более:																								
М	1,0	2,0	3,0	1,0	2,0	3,0	2,0	2,5	3,0	2,0	2,5	3,0	2,0	2,5	3,0	2,0	2,5	3,0						
Н	2,0	3,0	3,0	2,0	3,0	3,0	3,0	3,0	3,0	3,0	3,0	3,0	3,0	3,0	3,0	3,0	3,0	3,0						
рабочих и литниковых сторон бруса Н	6,0												12,5											
рабочих сторон М	3,0												—											
10. Максимальная ширина шва между изделиями, входящими в состав комплекта, мм, не более	1,0	2,0	3,0	1,0	2,0	3,0	1,5	2,5	3,0	1,5	2,5	3,0	1,5	2,5	3,0	1,5	2,5	3,0						
11. Содержание стеклофазы, %, не более	25			20			25			23			20											
12. Скорость разъединения в объемных %, не более	35			27			35			30			27											
13. Сколы углов и ребер	Не допускаются более 2 шт., глубиной 28 мм на рабочей поверхности и более 3 шт. глубиной 35 мм на литниковой поверхности. Для видов А, В не допускаются более 2 шт. глубиной 40 мм на рабочей поверхности и не более 2 шт. глубиной 60 мм на литниковой поверхности.												Не допускаются более 2 шт., глубиной 28 мм на рабочей поверхности и более 3 шт. глубиной 35 мм на литниковой поверхности. Для видов А, В не допускаются более 2 шт. глубиной 40 мм на рабочей поверхности и не более 2 шт. глубиной 60 мм на литниковой поверхности.											
14. Пыль на рабочей поверхности изделий, сопрягающихся со стекломассой	Допускается не более 10 шт. диаметром не более 5 мм на 1000 мм ² поверхности												Не регламентируются											
15. Разность цветовых оттенков рабочей поверхности изделия	Не допускается												Не регламентируется											

Продолжение табл. 1

Наименование показателя	Норма для изделий марок											
	Бк-33Э		Бк-41Э		Бк-33		Бк-37		Бк-41			
	А	В	А	В	А	В	А	В	А	В		
16. Выделение пузырей из изделий, соприкасающихся со стекломассой шт., не более: диаметром более 0,1 мм диаметром менее 0,1 мм	10											
	50											
17. Углубления глубиной до 15 мм не более 20 % площади на рабочей и литниковой гранях изделий												
18. Пригар формовочной смеси на рабочих и шовных поверхностях												

Не регламентируется

5

25

Не регламентируются

Не допускается

П р и м е ч а н и я:

1. Допускается заделывать литниковые раковины, кроме заградительного устройства, изделий марок Бк-33Э и Бк-41Э, при помощи воздушнотвердеющего раствора высокоглиноземистого цемента и мелкодисперсного боксита.

2. Для изделий марок Бк-33Э и Бк-41Э разброс по высоте (размер А) стеновых брусьев для бассейна печи не должен превышать 4 мм.

(Измененная редакция, Изм. № 1, 2, 3, 4).

3.1а. (Исключен, Изм. № 2).

3.2. Влеты, простенки, арки загрузочных карманов, заградительных устройств стекловаренных печей, изделия марок Бк-33Э и Бк-41Э изготавливают комплектами.

(Измененная редакция, Изм. № 1, 2).

4. ПРАВИЛА ПРИЕМКИ

4.1. Изделия принимают партиями. Партия должна состоять из комплектов изделий и изделий одной марки, оформленных одним документом о качестве, удостоверяющим соответствие качества изделий требованиям настоящего стандарта и содержащим:

товарный знак или наименование предприятия — изготовителя и товарный знак;

марку изделия;

количество изделий в комплекте, шт., т;

результаты лабораторных испытаний;

массу партии;

обозначение настоящего стандарта.

Масса партии должна быть не более 80 т.

(Измененная редакция, Изм. № 1, 4).

4.2. При проверке изделий на соответствие размеров, кривизны, отклонений от прямого угла, показателей внешнего вида и кажущейся плотности применяют двухступенчатый контроль в соответствии с табл. 2.

Т а б л и ц а 2

Объем партии, шт.	Ступени контроля	Объем одной выборки, шт.	Объем в двух выборках, шт.	Приемочное число	Браковочное число
До 15	Первая	2	4	0	2
	Вторая	2		1	2
16—25	Первая	3	6	0	2
	Вторая	3		1	2
26—50	Первая	5	10	0	3
	Вторая	5		3	4
51—90	Первая	8	16	1	4
	Вторая	8		4	5
91—150	Первая	13	26	2	5
	Вторая	13		6	7
151—280	Первая	20	40	3	7
	Вторая	20		8	9
281—500	Первая	32	64	5	9
	Вторая	32		12	13

(Измененная редакция, Изм. № 1).

4.3. Для определения химического состава отбирают одно изделие от партии. Для определения выделения пузырей в стекломассу, скорости разъедания, содержания стеклофазы отбирается одно изделие от партии периодически один раз в год.

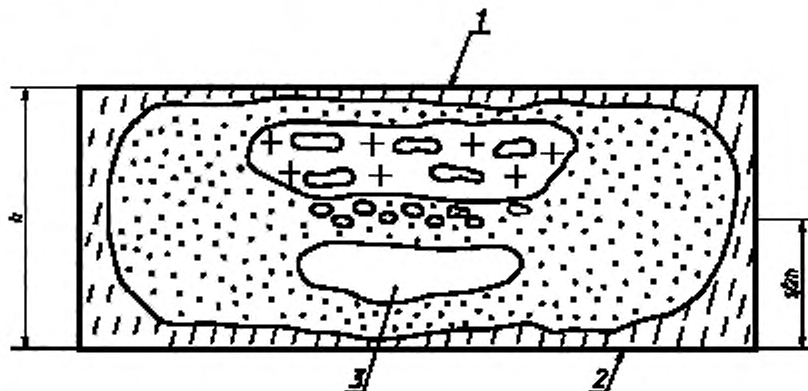
(Измененная редакция, Изм. № 2).

4.4. При получении неудовлетворительных результатов испытаний хотя бы по одному из показателей по нему проводят повторные испытания удвоенного количества изделий, взятых от той же партии.

Результаты повторных испытаний распространяются на всю партию.

5. МЕТОДЫ ИСПЫТАНИЙ

5.1. Отбор проб для проведения анализов и приготовление образцов для испытания проводят в местах, указанных на чертеже. Допускается на предприятии-изготовителе для химического анализа проводить отбор проб из расплава при заливке в формы.



1 — литниковая часть; 2 — рабочая поверхность; 3 — место отбора проб

5.2. Определение химического состава проводят по ГОСТ 20300.1 — ГОСТ 20300.8. Допускается определять химический состав другими методами по нормативно-технической документации, утвержденной в установленном порядке.

5.3. Размеры изделий проверяют металлической линейкой (ГОСТ 427) с ценой деления шкалы 1 мм или рулеткой по ГОСТ 7502. Для определения каждого размера изделия проводят три измерения: два — на расстоянии 20 мм от ребер и один — посередине, при этом ни один из размеров не должен превышать предельных отклонений. Среднеарифметическое значение результатов трех измерений принимают за размер изделия.

(Измененная редакция, Изм. № 1).

5.4. Кажущуюся плотность изделия (γ) в кг/дм³ вычисляют по формуле

$$\gamma = \frac{m}{V},$$

где m — масса изделия, кг;

V — объем изделия, дм³.

5.5. Отклонение поверхностей от прямого угла определяют угольником (ГОСТ 3749) с длиной стороны 250-160 мм. Одной стороной угольник плотно прижимают к поверхности изделия и щупом (ТУ 2—034—225) измеряют наибольший просвет между изделием и второй стороной угольника.

(Измененная редакция, Изм. № 1).

5.6. Определение отклонения от плоскостности (вогнутости или выпуклости).

Вогнутость измеряют накладыванием металлической линейки ребром на шовную поверхность изделия. Наибольший просвет между изделием и линейкой определяют щупом (ТУ 2—034—225) толщиной, превышающей на 0,1 мм установленную норму вогнутости, при этом щуп не должен входить в просвет.

Выпуклость поверхности измеряют накладыванием металлической линейки ребром на поверхность изделия по диагонали. Образующиеся при этом два просвета замеряют щупом.

Величину выпуклости вычисляют как среднеарифметическое значение обоих просветов.

(Измененная редакция, Изм. № 4).

5.7. Длину трещин измеряют металлической линейкой (ГОСТ 427) с ценой деления шкалы 1 мм.

5.8. Глубину открытых раковин определяют щупом (ТУ 2—034—225) вводимым в полость раковины до отказа, с последующим отсчетом погруженной части по линейке.

5.9. Наличие пригара формовочной смеси и трещин определяют визуально.

(Измененная редакция, Изм. № 2).

5.10. Величину отбитости углов и ребер определяют по ГОСТ 15136.

5.11. Ширину посечек и трещин, определяют измерительной лупой по ГОСТ 25706. При измерении лупу располагают так, чтобы ее шкала была перпендикулярна к посечке.

(Измененная редакция, Изм. № 2).

5.12. Определение свободного корунда и стеклофазы проводят методом, указанным в приложении 2.

5.13, 5.14. **(Исключены, Изм. № 2).**

5.15. Значение скорости разъедания стекломассой статистическим и динамическим методами определяют методами по нормативно-технической документации, утвержденной в установленном порядке.

5.16. Ширину шва между изделиями, входящими в комплект, измеряют щупом ТУ 2—034—225 толщиной, превышающей на 0,1 мм установленную норму; при этом щуп не должен входить в зазор ни в одном месте.

(Измененная редакция, Изм. № 1).

5.17. Выделение пузырей из изделий Бк-33Э и Бк-41Э определяют по нормативно-технологической документации.

(Введен дополнительно, Изм. № 2).

6. МАРКИРОВКА, УПАКОВКА, ТРАНСПОРТИРОВАНИЕ И ХРАНЕНИЕ

6.1. Способ нанесения маркировки — по ГОСТ 24717.

6.2. Маркировка каждого изделия должна содержать: наименование предприятия-изготовителя, товарный знак; марку изделия;

массу изделия, кг;

обозначение категории плотности и точности (обычная плотность и точность не указываются).

6.3. Маркировка рабочей части комплекта должна содержать:

обозначение комплекта;

порядковый номер изделия в комплекте.

Порядковый номер изделий в комплектах должен наноситься для влетов и простенков снизу вверх, в пределах каждого ряда — слева направо. Нумерация начинается с левого зуба, для протоков — с рабочей стороны левому нижнему брусу присваивается первый номер, первому нижнему — второй.

С боковой стороны брусья протоков нумеруют слева направо в пределах каждого ряда, начиная с третьего номера.

6.2, 6.3. **(Измененная редакция, Изм. № 1).**

6.4. **(Исключен, Изм. № 1).**

6.5. Упаковка, маркировка транспортной тары, транспортирование и хранение изделий должны производиться по ГОСТ 24717.

По согласованию изготовителя с потребителем допускается транспортировать изделия без упаковки с применением деревянных прокладок между рядами и пакетами.

(Измененная редакция, Изм. № 1).

6.6—6.8. **(Исключены, Изм. № 1).**

ТЕРМИНЫ И ОПРЕДЕЛЕНИЯ, ИСПОЛЬЗУЕМЫЕ В СТАНДАРТЕ

Термин	Определение
1. Пригар формовочной смеси	Спекшаяся часть формовочной смеси, образующаяся на поверхности изделий и распространяющаяся в глубину изделия не более 0,5 мм вследствие взаимодействия расплава с материалом форм.
2. Шов между изделиями, входящими в комплект	Зазор между двумя соседними изделиями после их подгонки и сборки в комплект
3. Рабочая поверхность огнеупорного изделия.	Поверхность, обращенная к печному пространству, противоположная литниковой поверхности
Рабочая поверхность	
4. Литниковая поверхность огнеупорного изделия.	Поверхность огнеупорного изделия, на которой расположено отверстие заливки расплава
Литниковая поверхность	
5. Открытая раковина литого огнеупорного изделия.	Полость, образующаяся в литом огнеупорном изделии вследствие кристаллизации расплава
Открытая раковина	
6. Посечка огнеупорного изделия.	Дефект на огнеупорном изделии в виде трещины шириной до 0,5 мм
Посечка.	
7. Отжиг литого огнеупорного изделия	Операция заключается в постепенном охлаждении изделия для частичного снятия напряжения
8. Толщина огнеупорного изделия	Расстояние от литниковой поверхности до рабочей поверхности огнеупорного изделия
9. Поры на рабочей поверхности	Дефект на рабочей поверхности в виде мелких углублений, образованных газовыделением при усадке расплава.
10. Углубления	Литейный дефект на рабочей и литниковой гранях, выявляющийся при механической обработке.

ПРИЛОЖЕНИЕ 1. (Измененная редакция, Изм. № 2).

ОПРЕДЕЛЕНИЕ СОДЕРЖАНИЯ КОРУНДА И СТЕКЛОФАЗЫ

Определение содержания корунда и стеклофазы проводят петрографическим методом на полированных шлифах на микроскопе типа МБИ-6, МИМ-7 или МИН-8.

1. Отбор проб

1.1. Перед отбором проб проводят описание изделия по следующей схеме:

- номер изделия;
- масса изделия;
- дата плавки;
- дата отбора проб.

Отбор проб для определения содержания корунда и стеклофазы проводят параллельно с отбором проб для химического анализа. От трех мест рабочей части изделия отбирают кусочки размером 1—1,5 см² и изготовляют из них шлифы (аншлифы) любым способом.

2. Метод определения корунда и стеклофазы в шлифах

2.1. Корунд и стеклофазу определяют по отражательной способности минералов и форме выделения их. Корунд определяют по рельефности зерен, их форме, таблитчатой и неправильной, и значительно меньшей отражательной способности по сравнению с бадделитом, обладающим наибольшей степенью отражения.

Стеклофазу, заполняющую промежутки между всеми минералами, определяют по шагреновой поверхности, а при исследовании непротравленных шлифов — по наименьшей отражательной способности.

3. Подсчет минералов в шлифе

3.1. Подсчет минералов проводят линейным способом в следующем порядке.

3.1.1. Укрепляют шлиф в салазках препаратодителя так, чтобы в поле зрения находился край шлифа.

3.1.2. При помощи препаратодителя перемещают шлиф вдоль линейки окулярмикрометра и одновременно подсчитывают длины сечений корунда, стеклофазы и всех остальных минералов.

3.1.3. Возвращают шлиф в первоначальное положение, перемещают в перпендикулярном направлении на одно деление и ставят в поле зрения край шлифа. Определение проводят, как указано в п. 3.1.2.

Подсчет минералов в параллельных сечениях проводят по всей площади шлифа.

3.1.4. После этого в каждом сечении шлифа подсчитывают количество делений окулярмикрометра, приходящихся на корунд, стеклофазу и остальные минералы и пустоты, и результаты заносят в таблицу.

Длина сечений минералов в единицах делений окулярмикрометра			Общая длина сечений шлифа
Корунд	Стеклофаза	Остальные минералы и пустоты	
ΣK_1	ΣM_1	ΣP_1	ΣO_1
ΣK_2	ΣM_2	ΣP_2	ΣO_2
ΣK_3	ΣM_3	ΣP_3	ΣO_3

где

$$\Sigma K = \Sigma K_1 + \Sigma K_2 + \Sigma K_n;$$

$$\Sigma O = \Sigma K + \Sigma M + \Sigma P;$$

$\Sigma K_1 \dots \Sigma K_2 \dots \Sigma K_n$ — сумма длин сечений минералов в 1, 2 и n сечениях.

Количество корунда и стеклофазы (X) в процентах вычисляют по формуле

$$X = \frac{l}{O} \cdot 100,$$

где l — длина сечений определяемого компонента, мм.

3.1.5. Аналогично подсчитывают массовую долю корунда и стеклофазы в двух других фазах.

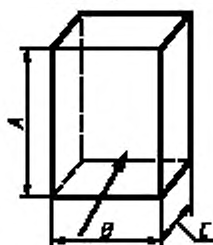
3.1.6. За результат принимают среднесарифметическое значение массовой доли корунда и стеклофазы в процентах по трем шлифам.

ПРИЛОЖЕНИЕ 3
Обязательное

Формы и размеры бадделито-корундовых изделий и конструктивных элементов стекловаренных печей должны соответствовать, указанным в табл. 1—11

I группа. Стеновой брус

Таблица 1

Чертеж	Размеры, мм			Масса, кг, при $\gamma = 3,5 \text{ кг/дм}^3$	Обозначения	
	A	B	C		по атласу Гипростекло	по каталогу ЩЗЭПО
	600	400	250	210	$\frac{3228-52}{\text{ТТ1-11}}$	Б-1
	600	300	250	158	$\frac{3228-52}{\text{ТТ1-8}}$	Б-2

II группа. Простой фасон

Таблица 2

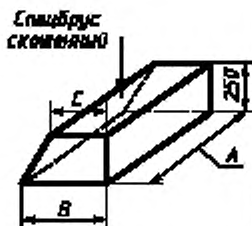
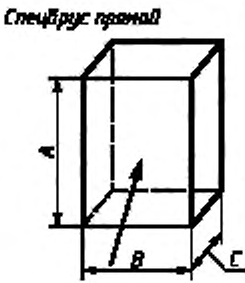
Чертеж	Размеры, мм			Масса, кг, при $\gamma = 3,5 \text{ кг/дм}^3$	Обозначения		
	A	B	C		по атласу Гипростекло	по каталогу ЩЗЭПО	
	400	550	480	180	$\frac{3228-52}{\text{ТТ1-21}}$	Б-42	
		600	497	191		Б-84	
		500	397	156		Б-85	
		400	297	121		$\frac{3228-52}{\text{ТТ1-20}}$	Б-86
		300	197	86		Б-87	
	500	400	320	189		Б-43	
		400	330	193		Б-56	
		300	197	131		Б-76	
		400	297	183		Б-77	
		500	397	236		Б-78	
		600	497	288		Б-88	
	600	490	360	223		Б-200	
		480	330	219		Б-201	
310		230	142	Б-235			

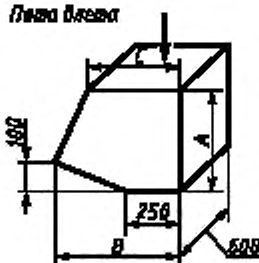
Таблица 3

Чертеж	Размеры, мм			Масса, кг, при $\gamma = 3,5 \text{ кг/дм}^3$	Обозначения	
	A	B	C		по атласу Гипростекло	по каталогу ЩЗЭПО
 <p>SteцБрус прямой</p>	900	300	300	283		Б-191
	800	600	250	420		Б-12 Б-182
		500	250	350		
	700	400	300	294		Б-189
	600	600	250	315		Б-13 Б-3 Б-231 Б-248 Б-187
		400	300	252		
		400	150	156		
		300	200	127		
		300	300	189		
	500	500	400	350		Б-186 Б-7 Б-6 Б-269 Б-5 Б-4 Б-17 Б-16
		400	400	280		
		400	300	210		
		400	250	175		
300		300	158			
300		250	132			
250		200	87			
200		200	70			
350	400	250	122		Б-285 Б-284	
	300	250	92			
300	300	300	94		Б-179	

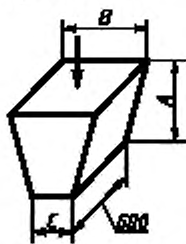
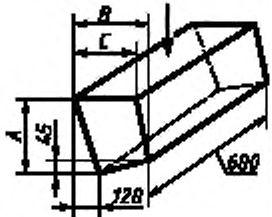
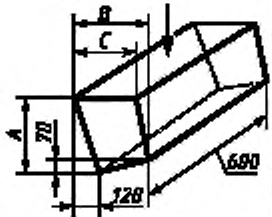
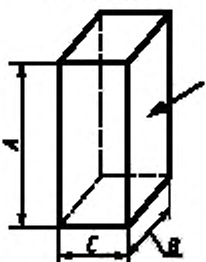
III группа. Сложный фасон

Брус для влетов

Таблица 4

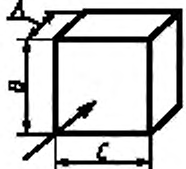
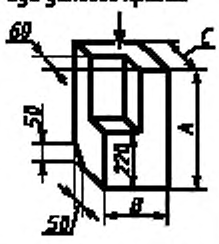
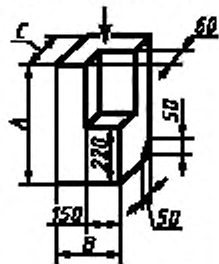
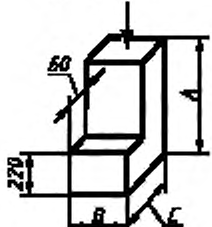
Чертеж	Размеры, мм			Масса, кг, при $\gamma = 3,5 \text{ кг/дм}^3$	Обозначения	
	A	B	C		по атласу Гипростекло	по каталогу ЩЗЭПО
 <p>План бруса</p>	420	570	450	429	$\frac{3228-52}{\Gamma\Gamma 1-366}$	Б-34

Продолжение табл. 4

Чертеж	Размеры, мм			Масса, кг, при $\gamma = 3,5 \text{ кг/дм}^3$	Обозначения	
	A	B	C		по атласу Гипростекло	по каталогу ЩЗЭПО
Брус эллипсовидный 	250	330	270	158	$\frac{3228-52}{\text{ТТ1-366}}$	Б-116
	250	540	440	257	$\frac{3228-52}{\text{ТТ1-339}}$	Б-116 «г»
	320	400	160	188	$\frac{3228-52}{\text{ТТ1-338}}$	Б-137
	320	600	360	322	$\frac{3228-52}{\text{ТТ1-340}}$	Б-89
Брус клиновидный 	320	265	235	119	$\frac{3228-52}{\text{ТТ1-341}}$	Б-115
Брус клиновидный 	320	365	335	179	$\frac{3228-52}{\text{ТТ1-342}}$	Б-149
		465	435	239	$\frac{3228-52}{\text{ТТ1-344}}$	Б-138
		565	535	299	$\frac{3228-52}{\text{ТТ1-346}}$	Б-148
		665	635	359		Б-297
Полосы 	600	250	150	79		Б-18
			170	90		Б-19
			250	132		Б-20
			420	220		Б-122
			180	95		Б-146
			160	84	$\frac{3228-52}{\text{ТТ1-350}}$	Б-300
			200	105	$\frac{3228-52}{\text{ТТ1-351}}$	Б-206
370	194	$\frac{3228-52}{\text{ТТ1-353}}$	Б-302			
130	68	$\frac{3228-52}{\text{ТТ1-349}}$	Б-299			

Чертеж	Размеры, мм			Масса, кг, при $\gamma = 3,5 \text{ кг/дм}^3$	Обозначения	
	A	B	C		по атласу Гипростекло	по каталогу ШЗЭПО
<p>Зуб прямой</p>	650	250	200	94		Б-66
		400	200	148		Б-147
<p>Зуб скошенный</p>	650	400	200	136		Б-61
		200	200	68		Б-64
		250	200	85		Б-65
<p>Зуб ступенчатый</p>	650	250	250	132	$\frac{3228-52}{\text{ТТ1-368}}$	Б-311
		400		190	$\frac{3228-52}{\text{ТТ1-369}}$	Б-312
		500		237	$\frac{3228-52}{\text{ТТ1-370}}$	Б-313
<p>Зуб скошенный</p>	650	400	250	145	$\frac{3228-52}{\text{ТТ1-371}}$	Б-314
		500		182	$\frac{3228-52}{\text{ТТ1-372}}$	Б-315

Продолжение табл. 4

Чертеж	Размеры, мм			Масса, кг, при $\gamma = 3,5 \text{ кг/дм}^3$	Обозначения		
	A	B	C		по атласу Гипростекло	по каталогу ЩЭЭПО	
Брус для простенков							
 <p><i>Брус простенка</i></p>	380	240	300	96	$\frac{3228-52}{\text{ТТ1-442}}$	Б-316	
				400	128	$\frac{3228-52}{\text{ТТ1-443}}$	Б-317
			430	300	172	$\frac{3228-52}{\text{ТТ1-444}}$	Б-351
				400	229	$\frac{3228-52}{\text{ТТ1-445}}$	Б-352
			550	300	219	$\frac{3228-52}{\text{ТТ1-446}}$	Б-318
				400	293	$\frac{3228-52}{\text{ТТ1-447}}$	Б-319
 <p><i>Элемент узловой рамы</i></p>	550	250	250	109	$\frac{3228-52}{\text{ТТ1-448}}$	Б-320	
			350		150	$\frac{3228-52}{\text{ТТ1-450}}$	Б-321
 <p><i>Элемент узловой рамы</i></p>	550	250	250	109	$\frac{3228-52}{\text{ТТ1-449}}$	Б-322	
			350			$\frac{3228-52}{\text{ТТ1-451}}$	Б-323
 <p><i>Элемент простенка</i></p>	550	200	250	79	$\frac{3228-52}{\text{ТТ1-452}}$	Б-324	
			250			$\frac{3228-52}{\text{ТТ1-453}}$	Б-325
			200	200	57		Б-63
			250		97		Б-71

Чертеж	Размеры, мм			Масса, кг, при $\gamma = 3,5 \text{ кг/дм}^3$	Обозначения	
	A	B	C		по атласу Гипростекло	по каталогу ШЗЭПО
	800	400	250	280		Б-274
	900	300	250	236		Б-233
	1000	400	250	350		Б-106
	1200	400	250	420		Б-8
	1200	300	250	315		Б-232
	800	300	300	252	$\frac{3228-52}{\text{ТГ1-161}}$	Б-348
	800	400	300	336	$\frac{3228-52}{\text{ТГ1-162}}$	Б-184
	800	500	300	420	$\frac{3228-52}{\text{ТГ1-163}}$	Б-193
	1000	300	300	315	$\frac{3228-52}{\text{ТГ1-164}}$	Б-178
	1000	400	300	420	$\frac{3228-52}{\text{ТГ1-165}}$	Б-11
	1000	500	300	525	$\frac{3228-52}{\text{ТГ1-166}}$	Б-326
	1100	400	300	462		Б-10
	1200	300	300	378	$\frac{3228-52}{\text{ТГ1-168}}$	Б-194
	1200	400	300	504	$\frac{3228-52}{\text{ТГ1-170}}$	Б-9
	1200	500	300	630	$\frac{3228-52}{\text{ТГ1-172}}$	Б-349

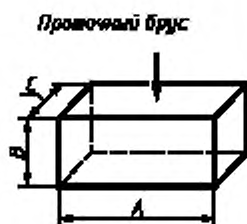
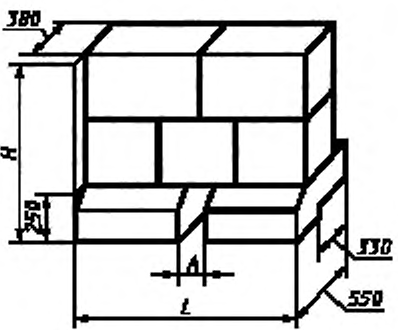
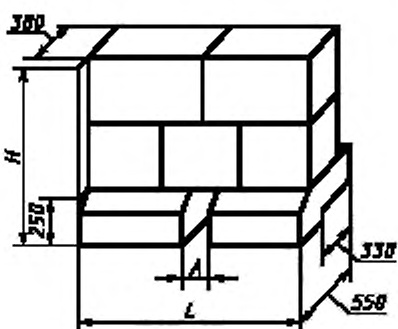


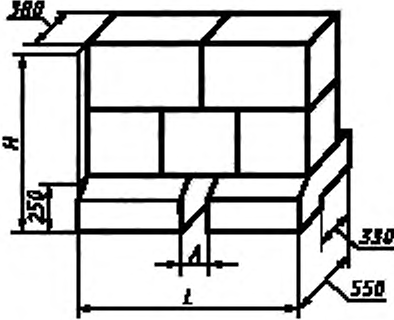
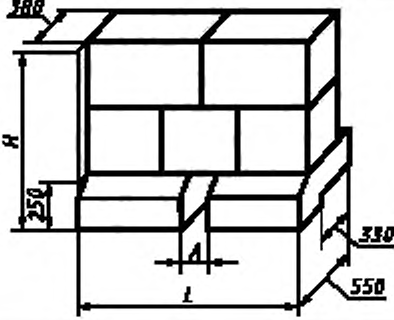
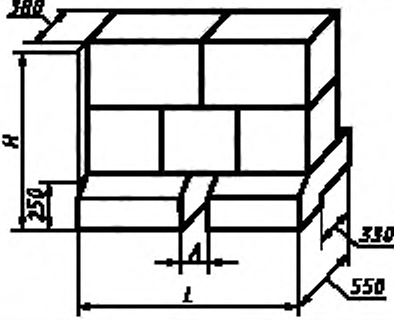
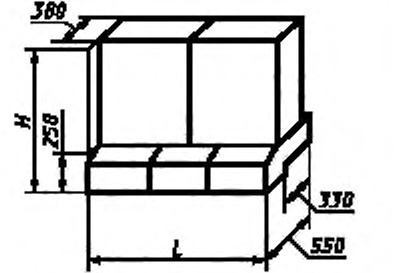
Таблица 5

Чертеж	Размеры, мм					Обозначения	
	L	H	H_1	A	B	по атласу Гидростекло	по каталогу ЩЗЭПО
	800	230	280	1300	800	<u>3228-52</u> ТТ1-207	
		350	400		920	<u>3228-52</u> ТТ1-208	
		470	520		1040	<u>3228-52</u> ТТ1-209	
	1000	230	280	1500	800	<u>3228-52</u> ТТ1-210	
		350	400		920	<u>3228-52</u> ТТ1-211	
		470	520		1040	<u>3228-52</u> ТТ1-212	
	1200	275	325	1700	800	<u>3228-52</u> ТТ1-213	
		395	445		920	<u>3228-52</u> ТТ1-214	
		515	565		1040	<u>3228-52</u> ТТ1-215	
	1400	300	350	1900	800	<u>3228-52</u> ТТ1-216	
		420	470		920	<u>3228-52</u> ТТ1-217	
		540	590		1040	<u>3228-52</u> ТТ1-218	
	1600	300	350	2100	800	<u>3228-52</u> ТТ1-219	
		420	470		920	<u>3228-52</u> ТТ1-220	
		540	590		1040	<u>3228-52</u> ТТ1-221	
	1800	300	350	2300	800	<u>3228-52</u> ТТ1-222	
		420	470		920	<u>3228-52</u> ТТ1-223	
		540	590		1040	<u>3228-52</u> ТТ1-224	
	2000	300	350	2500	800	<u>3228-52</u> ТТ1-225	
		420	470		920	<u>3228-52</u> ТТ1-226	
		540	590		1040	<u>3228-52</u> ТТ1-227	
	2200	300	440	2700	920	<u>3228-52</u> ТТ1-229	
		510	560		1040	<u>3228-52</u> ТТ1-230	

Чертеж	Размеры, мм					Обозначения	
	L	H	H ₁	A	B	по атласу Гипростекло	по каталогу ЩЭЭПО
<p><i>Влеза са скошенним зубом</i></p>	800	330		1300	800	<u>3228-52</u> ТТ1-231	
		450			920	<u>3228-52</u> ТТ1-232	
		570			1040	<u>3228-52</u> ТТ1-233	
	1000	330		1500	800	<u>3228-52</u> ТТ1-234	
		450			920	<u>3228-52</u> ТТ1-235	
		570			1040	<u>3228-52</u> ТТ1-236	
	1200	375		1700	800	<u>3228-52</u> ТТ1-237	
		495			920	<u>3228-52</u> ТТ1-238	
		615			1040	<u>3228-52</u> ТТ1-239	
	1400	400		1900	800	<u>3228-52</u> ТТ1-240	
		520			920	<u>3228-52</u> ТТ1-241	
		640			1040	<u>3228-52</u> ТТ1-242	
<p><i>Влеза са скошенним зубом</i></p>	1600	400		2100	800	<u>3228-52</u> ТТ1-243	
		520			920	<u>3228-52</u> ТТ1-244	
		640			1040	<u>3228-52</u> ТТ1-245	
	1800	400		2300	800	<u>3228-52</u> ТТ1-246	
		520			920	<u>3228-52</u> ТТ1-247	
		640			1040	<u>3228-52</u> ТТ1-248	
	2000	400		2500	800	<u>3228-52</u> ТТ1-249	
		520			920	<u>3228-52</u> ТТ1-250	
		640			1040	<u>3228-52</u> ТТ1-251	
	2200	490		2700	920	<u>3228-52</u> ТТ1-253	
		610			1040	<u>3228-52</u> ТТ1-254	

Простенки

Чертеж	Размеры, мм			Обозначения	
	H	L	A	по атласу Гидростекло	по каталогу ЩЗЭПО
	800	600	100	$\frac{3228-52}{\text{ТТ1-402}}$	
		800	100	$\frac{3228-52}{\text{ТТ1-403}}$	
		900	200	$\frac{3228-52}{\text{ТТ1-404}}$	
		1000	100	$\frac{3228-52}{\text{ТТ1-405}}$	
		1100	100	$\frac{3228-52}{\text{ТТ1-406}}$	
		1200	100	$\frac{3228-52}{\text{ТТ1-407}}$	
		1300	100	$\frac{3228-52}{\text{ТТ1-408}}$	
	920	600	100	$\frac{3228-52}{\text{ТТ1-409}}$	
		800	100	$\frac{3228-52}{\text{ТТ1-410}}$	
		900	200	$\frac{3228-52}{\text{ТТ1-411}}$	
	920	1000	100	$\frac{3228-52}{\text{ТТ1-412}}$	
		1100	100	$\frac{3228-52}{\text{ТТ1-413}}$	
		1200	100	$\frac{3228-52}{\text{ТТ1-414}}$	
		1300	100	$\frac{3228-52}{\text{ТТ1-415}}$	
	1040	600	100	$\frac{3228-52}{\text{ТТ1-416}}$	
		800	100	$\frac{3228-52}{\text{ТТ1-417}}$	
		900	200	$\frac{3228-52}{\text{ТТ1-418}}$	
		1000	100	$\frac{3228-52}{\text{ТТ1-419}}$	
		1100	100	$\frac{3228-52}{\text{ТТ1-420}}$	
		1200	100	$\frac{3228-52}{\text{ТТ1-421}}$	
		1300	100	$\frac{3228-52}{\text{ТТ1-422}}$	

Чертеж	Размеры, мм			Обозначения	
	H	L	A	по атласу Гипростекло	по каталогу ШЭЭПО
	1160	600	100	$\frac{3228-52}{\text{ТТ1-423}}$	
		800	100	$\frac{3228-52}{\text{ТТ1-424}}$	
		900	200	$\frac{3228-52}{\text{ТТ1-425}}$	
		1000	100	$\frac{3228-52}{\text{ТТ1-426}}$	
		1100	100	$\frac{3228-52}{\text{ТТ1-427}}$	
		1200	100	$\frac{3228-52}{\text{ТТ1-428}}$	
		1300	100	$\frac{3228-52}{\text{ТТ1-429}}$	
	1280	600	100	$\frac{3228-52}{\text{ТТ1-430}}$	
		800	100	$\frac{3228-52}{\text{ТТ1-431}}$	
		900	200	$\frac{3228-52}{\text{ТТ1-432}}$	
	1280	1000	100	$\frac{3228-52}{\text{ТТ1-433}}$	
		1100	100	$\frac{3228-52}{\text{ТТ1-434}}$	
		1200	100	$\frac{3228-52}{\text{ТТ1-435}}$	
		1300	100	$\frac{3228-52}{\text{ТТ1-436}}$	
	800	600		$\frac{3228-52}{\text{ТТ1-437}}$	
		920		$\frac{3228-52}{\text{ТТ1-438}}$	
		1040		$\frac{3228-52}{\text{ТТ1-439}}$	
		1160		$\frac{3228-52}{\text{ТТ1-440}}$	
		1280		$\frac{3228-52}{\text{ТТ1-441}}$	

IV группа — Особосложный фасон

Таблица 7

Арки загрузочного кармана

Чертеж	Размеры, мм				Масса, кг, при $\gamma = 3,5 \text{ кг/дм}^3$	Обозначения	
	L	H	h	R		по атласу Гипростекло	по каталогу ЩЗЭПО
	9100	865	500	12420	8956	$\frac{3228-52}{\text{ТТ1-472}}$	
	7900	750	500	10780	7882	$\frac{3228-52}{\text{ТТ1-473}}$	
	7300	690	500	9960	7338	$\frac{3228-52}{\text{ТТ1-474}}$	
	6200	590	500	8460	6355	$\frac{3228-52}{\text{ТТ1-475}}$	
	5200	490	500	7100	5463	$\frac{3228-52}{\text{ТТ1-476}}$	
	4200	400	500	5730	4567	$\frac{3228-52}{\text{ТТ1-477}}$	
	3200	300	500	4370	3673	$\frac{3228-52}{\text{ТТ1-478}}$	
	6700	635	500	9150	6805	$\frac{3228-52}{\text{ТТ1-480}}$	
	2200	210	500	3000	2775	$\frac{3228-52}{\text{ТТ1-479}}$	

Брусья арки

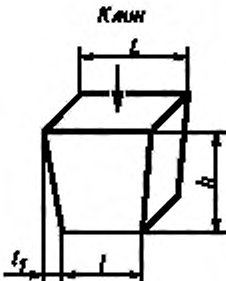
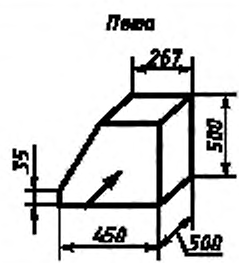
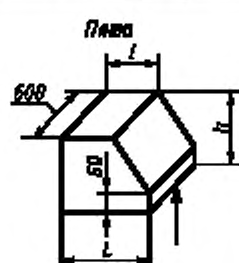
Чертеж	Размеры, мм					Масса, кг, при $\gamma = 3,5 \text{ кг/дм}^3$	Обозначения	
	Пролет	L	l	l_1	h		по атласу Гипростекло	по каталогу ШЗЭПО
 <p>Клин</p>	9100	462	444	9	500	396	$\frac{3228-52}{\text{ТТ1-472}}$	
	7900	498	476	11		426	$\frac{3228-52}{\text{ТТ1-473}}$	
	7300	462	440	11		394	$\frac{3228-52}{\text{ТТ1-474}}$	
	6200	448	423	12,5		381	$\frac{3228-52}{\text{ТТ1-475}}$	
	5200	438	410	14	500	371	$\frac{3228-52}{\text{ТТ1-476}}$	
	4200	425	391	17		357	$\frac{3228-52}{\text{ТТ1-477}}$	
	3200	406	364	21		337	$\frac{3228-52}{\text{ТТ1-478}}$	
	2200	375	322	26,5		305	$\frac{3228-52}{\text{ТТ1-479}}$	
 <p>Площа</p>						320	$\frac{3228-52}{\text{ТТ1-469}}$	
 <p>Площа</p>		250	140		275	116		Б-39

Таблица 9

Чертеж	Размеры, мм			Масса, кг, при $\gamma = 3,5 \text{ кг/дм}^3$	Обозначения	
	A	B	C		по атласу Гипростекло	по каталогу ЩЗЭПО
<p><i>Пята левая</i></p>	350	260	500	129		Б-46
<p><i>Пята правая</i></p>	350	260	500	129		Б-47

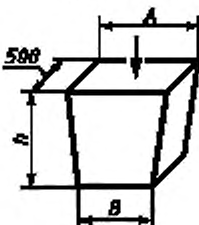
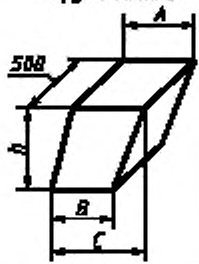
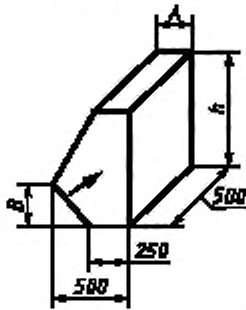
Таблица 10

Погружные заградительные устройства

Чертеж	Размеры, мм			Обозначения		Примечание
	H	h	h ₁	по атласу Гипростекло	по каталогу ЩЗЭПО	
	8000	700	1000	$\frac{401-1}{\text{ТТЗ-17}}$	А ТВ. 304-30	1/2 комплекса по чертежу $\frac{401-1}{\text{ТТЗ-17}}$
	6000	500	700			
	5200	500	700			
	3500	700	1000	$\frac{401-1}{\text{ТТЗ-17}}$		

* Уточняется по чертежам заказчика

Детали заградительного устройства

Чертеж	Размеры, мм				Масса, кг, при $\gamma = 3,5 \text{ кг/дм}^3$	Обозначения		
	<i>h</i>	<i>A</i>	<i>B</i>	<i>C</i>		по атласу Гипростекло	по каталогу ШЗЭПО	
<p><i>Брус трапециевидный</i></p> 	500	460	370		363	$\frac{401-1}{\text{ТТ3-18}}$	ТВ-010	
	600	538	450		515		$\frac{401-1}{\text{ТТ3-18}}$	A_1
	700	530	460		606			
<p><i>Брус клиновидный</i></p> 	700	530	465	565	609	$\frac{401-1}{\text{ТТ3-19}}$		
	700	530	465	630	530	$\frac{401-1}{\text{ТТ3-20}}$		
<p><i>Плита (левая, правая)</i></p> 	1000	270	300		656	$\frac{401-1}{\text{ТТ3-22}}$	A_2 ТВ-040	
	800	280	200		525			
	700	275	200		459			

Продолжение табл. 11

Чертеж	Размеры, мм			Масса, кг, при $\gamma = 3,5 \text{ кг/дм}^3$	Обозначения	
	A	B	C		по атласу Гипростекло	по каталогу ШЗЭПО
<p>Угловые брусья</p>	500	600	500	394	$\frac{3228-52}{\text{ТТ1-31}}$	Б-57
		300		197	$\frac{3228-52}{\text{ТТ1-28}}$	Б-155 «а»
		500		328	$\frac{3228-52}{\text{ТТ1-30}}$	Б-155
		500		400	$\frac{3228-52}{\text{ТТ1}}$	Б-58
<p>Брусья для тротуаров</p>	1400	400	400	784	$\frac{3228-52}{\text{ТТ1-177}}$	Б-328
				672	$\frac{3228-52}{\text{ТТ1-171}}$	Б-350
				560		Б-192
		250	400	473		Б-275
		300	400	588		Б-294

ПРИЛОЖЕНИЕ 2. (Введено дополнительно, Изм. № 1).

ИНФОРМАЦИОННЫЕ ДАННЫЕ

1. РАЗРАБОТАН И ВНЕСЕН Министройматериалов РСФСР

2. УТВЕРЖДЕН И ВВЕДЕН В ДЕЙСТВИЕ Постановлением Государственного комитета стандартов Совета Министров СССР от 05.04.78 № 949

3. ВВЕДЕН ВПЕРВЫЕ

4. ССЫЛОЧНЫЕ НОРМАТИВНО-ТЕХНИЧЕСКИЕ ДОКУМЕНТЫ

Обозначение НТД, на который дана ссылка	Номер пункта	Обозначение НТД, на который дана ссылка	Номер пункта
ГОСТ 427—75	5.3, 5.7	ГОСТ 20300.5—90	5.2
ГОСТ 3749—77	5.5	ГОСТ 20300.6—90	5.2
ГОСТ 7502—98	5.3	ГОСТ 20300.7—90	5.2
ГОСТ 15136—78	5.10	ГОСТ 20300.8—90	5.2
ГОСТ 20300.1—90	5.2	ГОСТ 24717—94	6.1, 6.5
ГОСТ 20300.2—90	5.2	ГОСТ 25706—83	5.11
ГОСТ 20300.3—90	5.2	ТУ 2—034—225—87	5.5, 5.6, 5.8, 5.16
ГОСТ 20300.4—90	5.2		

5. Ограничение срока действия снято по протоколу № 4—93 Межгосударственного совета по стандартизации, метрологии и сертификации (ИУС 4—94)

6. ИЗДАНИЕ с Изменениями № 1, 2, 3, 4, утвержденными в январе 1983 г.; Пост. № 309 от 21.01.83, январе 1987 г., феврале 1989 г., июле 1989 г. (ИУС 5—83, 5—87, 5—89, 11—89)