

Вм. указ. № 3 (8/89)

23102-78



ГОСУДАРСТВЕННЫЙ СТАНДАРТ
СОЮЗА ССР

**ПАТРУБКИ ПРИСОЕДИНИТЕЛЬНЫЕ
БОРТОВОЙ МАЛОГАБАРИТНОЙ
АРМАТУРЫ**

3
КОНСТРУКЦИЯ И РАЗМЕРЫ

ГОСТ 23102—78

Издание официальное

ГОСУДАРСТВЕННЫЙ КОМИТЕТ СССР ПО СТАНДАРТАМ
МОСКВА

ПАТРУБКИ ПРИСОЕДИНИТЕЛЬНЫЕ БОРТОВОЙ
МАЛОГАБАРИТНОЙ АРМАТУРЫ

Конструкция и размеры

Connecting branches of small-sized board
pipe fitting. Construction and dimensionsГОСТ
23102-78*Постановлением Государственного комитета стандартов Совета Министров СССР
от 4 мая 1978 г. № 1223 срок введения установлен

с 01.07.79

Проверен в 1984 г. Постановлением Госстандарта от 28.03.84 № 1082
срок действия продлен

до 01.07.89

Несоблюдение стандарта преследуется по закону

1. Настоящий стандарт распространяется на присоединительные патрубки бортовой малогабаритной арматуры с условным проходом D_y от 2 до 25 мм и давлением рабочей среды до P_y 4,0 МПа (40 кгс/см²), применяемые для соединения арматуры с трубопроводами.

Стандарт не распространяется на патрубки арматуры, применяемой в судовых и корабельных системах.

2. Присоединительные патрубки должны изготавливаться следующих типов:

- 1 — для штуцерно-торцовых соединений;
- 2 — для штуцерных соединений с радиальным уплотнением;
- 3 — для соединений под приварку.

3. Конструкция и размеры присоединительной части патрубков должны соответствовать для:

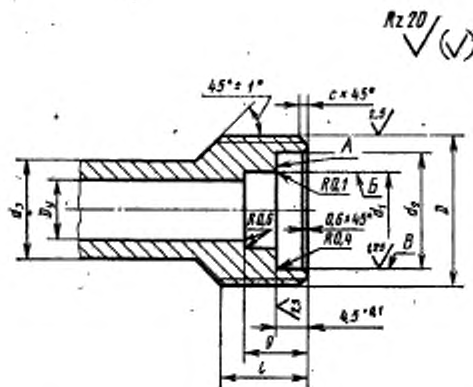
- типа 1 — черт. 1, табл. 1;
- типа 2 — черт. 2, табл. 2;
- типа 3 — черт. 3, табл. 3.

Издание официальное

Перепечатка воспрещена

* Переиздание (октябрь 1984 г.) с Изменениями № 1, 2, утвержденными в октябре 1980 г., марте 1984 г. (ИУС 10-80; 7-84).

© Издательство стандартов, 1985



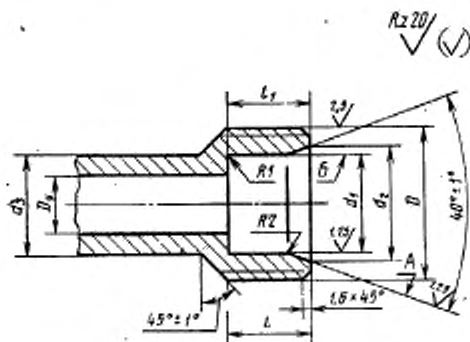
Черт. 1

Таблица 1

мм						
D_y	D	d_1 Пред. откл. по Н8	d_2 Пред. откл. по Н8	d_3	l	C
2	M10×1	4	7	7	10	1.0
3	M12×1	5	8	8	11	
4		6	9	9		
6	M16×1.5	8	11	11	1.6	
8	M18×1.5	10	13	13		
10	M20×1.5	12	16	15		
15	M27×1.5	17	21	20		13
20	M33×1.5	22	26	26		
25	M39×1.5	27	31	31	15	

Пример условного обозначения присоединительного патрубков типа 1 с условным проходом D_y 10 мм:

Патрубок 1—10 ГОСТ 23102—78



Черт. 2

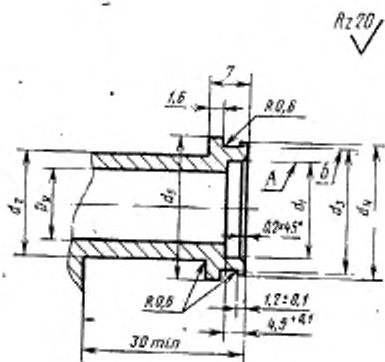
Таблица 2

мм

D_y	D	d_1 Пред. откл. по ИС	d_2	d_3	l	l_1
4	M16×1,5	9	10,5	9	11	9
6	M18×1,5	11	12,5	11		11
8	M20×1,5	13	14,5	13		
10	M22×1,5	16	17,5	15	13	13
15	M27×1,5	21	22,5	20		
20	M33×1,5	27	28,5	26		
25	M39×1,5	32	33,5	31	15	15

Пример условного обозначения присоединительного патрубка типа 2 с условным проходом D_y 10 мм:

Патрубок 2—10 ГОСТ 23102—78



Черт. 3

Таблица 3

мм

D_y	d_1 Пред. откл. по H11	d_2	d_3	d_4 Пред. откл. +0,2	d_5
2	6	5,2	8,4	10,0	13
3	7	6,2	9,4	11,0	14
4	8	7,2	10,4	12,0	15
6	10	9,2	12,5	14,1	17
8	12	11,2	14,5	16,1	19
10	14	13,2	16,5	18,1	21
15	19	18,2	21,5	23,1	26
20	24	23,2	26,5	28,1	31
25	29	28,2	31,5	33,1	36

Пример условного обозначения присоединительно-го патрубка типа 3 с условным проходом D_y 10 мм:

Патрубок 3—10 ГОСТ 23102—78

4. Присоединительные патрубки должны изготавливаться в соответствии с требованиями настоящего стандарта, по технической документации, утвержденной в установленном порядке.

5. На поверхностях *A* и *B* (для типа 1), *A* и *B* (для типа 2) риски, царапины, вмятины и забоины не допускаются.

6. Радиальное биение поверхностей *B* и *B* относительно среднего диаметра резьбы — не более 0,05 (для типа 1).

7. Радиальное биение поверхности *B* относительно среднего диаметра резьбы — не более 0,05 (для типа 2).

8. Радиальное биение поверхности *B* относительно оси поверхности *A* — не более 0,05 (для типа 3).

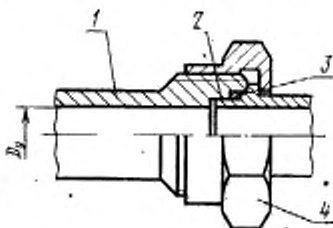
9. Резьба метрическая по ГОСТ 24705—81, после допуска — 6g по ГОСТ 16093—81.

10. Неуказанные предельные отклонения размеров: отверстий — по *H12*, валов — по *h12*, остальных $\pm \frac{IT14}{2}$.

11. Соединения арматуры с трубопроводами приведены в рекомендуемом приложении.

ПРИМЕРЫ СБОРКИ ПРИСОЕДИНИТЕЛЬНОЙ ЧАСТИ АРМАТУРЫ

1. Пример сборки арматуры с присоединительным патрубком типа 1 указан на черт. 1 и в табл. 1.



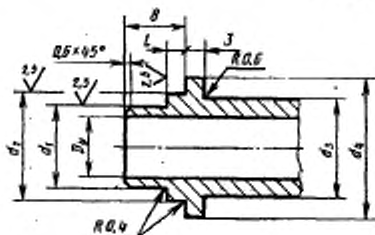
1—присоединительный патрубок типа 1;
2—штуцер (присоединительная часть) по черт. 2 и табл. 2 приложения; 3—резиновое кольцо по нормативно-технической документации; 4—накидная гайка.

Черт. 1

Таблица 1

D_y , мм	Резиновое кольцо	Накидная гайка
2	4	M10×1 ГОСТ 13957—74
3	5	M12×1 ГОСТ 13957—74
4	6	
6	8	M16×1,5 ГОСТ 16046—70
8	10	M18×1,5 ГОСТ 16046—70
10	12	M20×1,5 ГОСТ 16046—70
15	17	M27×1,5 ГОСТ 16046—70
20	22	M33×1,5 ГОСТ 16046—70
25	27	M39×1,5 ГОСТ 16046 70

Ниппель (присоединительная часть)

R120
√(✓)

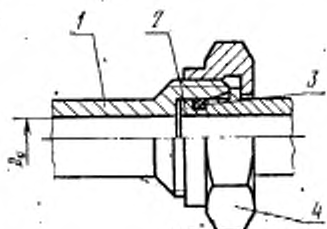
Черт. 2

Таблица 2

мм

D_y	d_1 Пред. откл. по e9	d_2 Пред. откл. по e9	d_3	d_4	l
2	4	7	5	8,2	1,9
3	5	8	7	10,2	
4	6	9			
6	8	11	10	14,2	1,3
8	10	13	12	16,2	
10	12	16	14	18,2	
15	17	21	20	25,0	
20	22	26	26	31,0	
25	27	31	31	37,0	

2. Пример сборки арматуры с присоединительным патрубком типа 2 указан на черт. 3 и в табл. 3.



1—присоединительный патрубок арматуры типа 2; 2—ниппель (присоединительная часть) по черт. 4 и табл. 4 приложения; 3—резиновое кольцо по нормативно-технической документации; 4—накидная гайка по ГОСТ 16046—70

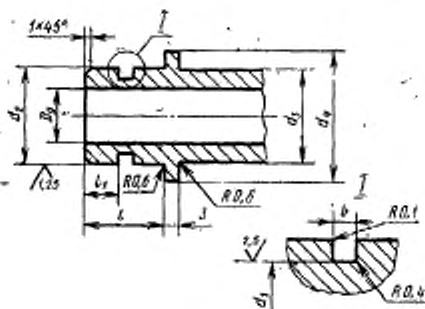
Черт. 3

Таблица 3

Диаметр, мм	Резиновое кольцо	Накидная гайка
4	6	M16×1,5
6	8	M18×1,5
8	10	M20×1,5
10	12	M22×1,5
15	17	M27×1,5
20	23	M33×1,5
25	28	M39×1,5

Ниппель (присоединительная часть)

Rz 20/√(✓)



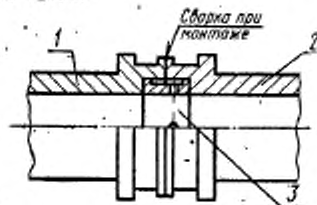
Черт. 4

Таблица 4

мм

D_7	d_1	d_2 Пред. откл. по 99	d_3	d_4	b	l	l_1
4	5,9	9	9	14,2	2,6	8	2,5
6	7,9	11	10	16,2			
8	9,9	13	12	18,2			
10	12,1	16	14	20,2	3,2	10	4,0
15	17,1	21	20	25,0			
20	23,1	27	26	31,0			
25	28,1	32	31	37,0			

3. Пример сборки арматуры с присоединительным патрубком типа 3 указан на черт. 5.



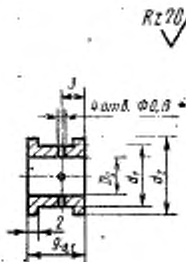
1—присоединительный патрубок арматуры типа 3; 2—присоединительный патрубок трубопровода по черт. 3 и табл. 3 настоящего стандарта; 3—штулка по черт. 6 и табл. 5 приложения

Черт. 5

Втулка

Таблица 5

мм		
D_y	d_1	Пред. откл. по d_2
2	5	6
3	6	7
4	7	8
6	9	10
8	11	12
10	13	14
15	18	19
20	23	24
25	28	29



Черт. 6

(Измененная редакция, Изм. № 1).

Редактор В. М. Лысенкина
Технический редактор Э. В. Митляй
Корректор Г. И. Чуико

Сдано в наб. 16.01.85 Подп. в пеп. 11.05.85 0,75 л. л. 0,75 усл. кр. отт. 0,40 уч.-изд. л.
Тираж 6000 Цена 3 коп.

Орден «Знак Почета» Издательство стандартов, 123840, Москва, ГСП.
Новопрессненский пер., д. 3.
Вальнюсская типография Издательства стандартов, ул. Мжндауто, 12/14. Зак. 708

Группа Г18

Изменение № 3 ГОСТ 23102—78 Патрубки соединительные бортовой малогабаритной арматуры. Конструкция и размеры

Утверждено и введено в действие Постановлением Государственного комитета СССР по стандартам от 19.12.88 № 4247

Дата введения 01.07.

Под наименованием стандарта проставить код: ОКСТУ 3702.

Пункт 3. Чертежи 1, 2. Заменить обозначения шероховатости:

$Rz\ 20 \sqrt{(\sqrt{)}_{HA}}$ $3,2 \sqrt{(\sqrt{)}_{HA}}$; $2,5 \sqrt{(\sqrt{)}_{HA}}$ $1,6 \sqrt{(\sqrt{)}_{HA}}$; $1,25 \sqrt{(\sqrt{)}_{HA}}$ $0,8 \sqrt{(\sqrt{)}_{HA}}$.

чертеж 3. Заменить обозначение шероховатости:

$Rz\ 20 \sqrt{(\sqrt{)}_{HA}}$ $3,2 \sqrt{(\sqrt{)}_{HA}}$.

(Продолжение см. с. 70)

(Продолжение изменения к ГОСТ 23102—78)

Пункты 6—8 изложить в новой редакции: «6. Допуск радиального биения поверхностей Б и В относительно оси резьбы — 0,05 (для типа 1).

7. Допуск радиального биения поверхности Б относительно оси резьбы — 0,05 (для типа 2).

8. Допуск радиального биения поверхности Б относительно поверхности А — 0,05 (для типа 3)».

Приложение. Чертежи 2, 4, 6. Заменить обозначения шероховатости:

$Rz\ 20$ $\sqrt{(\checkmark)}$ на $\sqrt{(\checkmark)}$; $3,2$ $\sqrt{(\checkmark)}$; $2,5$ $\sqrt{(\checkmark)}$; $1,6$ $\sqrt{(\checkmark)}$; $0,25$ $\sqrt{(\checkmark)}$; $0,8$ $\sqrt{(\checkmark)}$.

(ИУС № 3 1989 г.)