

МАТЕРИАЛ ПЕРЕПЛЕТНЫЙ
МЕТОД ОПРЕДЕЛЕНИЯ СВЕТОСТОЙКОСТИ

Издание официальное



МАТЕРИАЛ ПЕРЕПЛЕТНЫЙ

Метод определения светостойкости

ГОСТ
9780—78Bookbinding material.
Method of determination for light — fastness

ОКСТУ 5409

Дата введения 01.07.79

Настоящий стандарт распространяется на переплетный материал, изготовленный на различных основах с обработкой пленкообразующими составами, и на дублированный переплетный материал и устанавливает метод определения светостойкости. Метод заключается в визуальной оценке по 5-балльной шкале серых эталонов или в инструментальном определении степени изменения цвета переплетного материала после светотеплового старения.

В целях исследования переплетного материала и при разногласиях в визуальной оценке его светостойкости применяют инструментальное определение степени изменения цвета.

(Измененная редакция, Изм. № 2).

1. МЕТОД ОТБОРА ОБРАЗЦОВ

1.1. От каждого из отобранных для испытания рулонов переплетного материала отрезают кусок, из которого на расстоянии не менее 50 мм от края вырезают два образца с размером сторон прямоугольника не менее 30 мм для испытания на приборе типа СТСП или с размером сторон квадрата (30 ± 1) мм для испытания на установке с ртутно-кварцевым облучателем ДРТ-230. Длинная сторона образца должна соответствовать продольному направлению рулона.

(Измененная редакция, Изм. № 1, 2).

1.2. Из двух отобранных образцов один (контрольный) применяют для сравнения и хранят в защищенном от света месте, второй — подвергают испытанию.

2. АППАРАТУРА И МАТЕРИАЛЫ

2.1. Испытание проводят на приборе типа СТСП по ГОСТ 8979, разд. 4 или на установке с ртутно-кварцевым облучателем ДРТ-230.

2.2. Для испытания на установке применяют:

ртутно-кварцевый облучатель ДРТ-230 по ТУ 16—90 ИФМР 675610; ртутно-кварцевый облучатель должен находиться в эксплуатации не более 1000 ч, новый ртутно-кварцевый облучатель перед испытанием должен быть подвергнут обжигу не менее 50 ч;

термометр с ценой деления 1°C по ГОСТ 28498;

картон асбестовый по ГОСТ 2850;

линейку измерительную металлическую по ГОСТ 427.

Расстояние от облучателя до образцов должно быть (200 ± 10) мм.

Установка должна быть размещена в вытяжном шкафу.

(Измененная редакция, Изм. № 1, 2).

2.3. Светофильтром служит трубка цилиндрическая из стекла группы ТС по ГОСТ 21400 с наружным диаметром (35 ± 1) мм и толщиной стенки $(1,6 \pm 0,4)$ мм. Светящаяся часть облучателя должна размещаться в трубке.

(Измененная редакция, Изм. № 1).

2.4. Шкала серых эталонов для определения степени изменения первоначальной окраски по ГОСТ 9733.0.

(Измененная редакция, Изм. № 2).

2.5. Приборы с геометрией измерения $d/0^\circ$ и $0^\circ/d$ при допустимом отклонении углов освещения и наблюдения до 10° — спектроколориметры типа «Радуга-2», «Спектротон», «Спекорд М-40» или спектрофотометры типа «Спекол-10», «Спекол-11».

(Введен дополнительно, Изм. № 2).

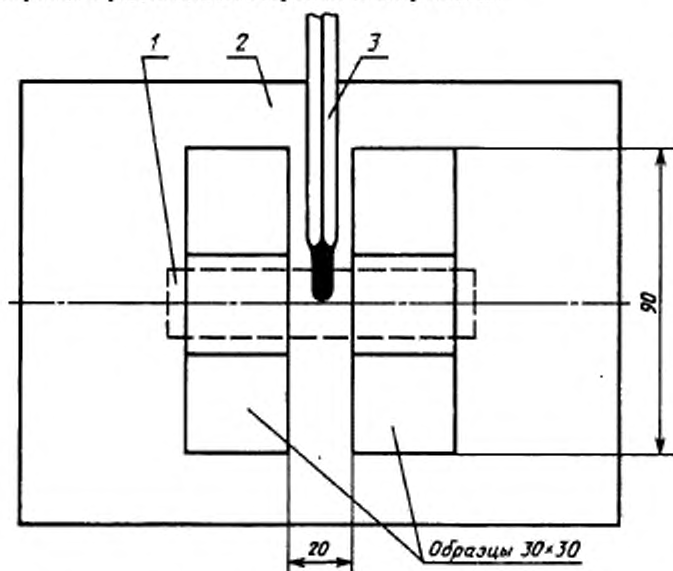
3. ПОДГОТОВКА К ИСПЫТАНИЮ

3.1. Перед испытанием образцы переплетного материала кондиционируют не менее 24 ч при относительной влажности воздуха $(65 \pm 5)\%$ и температуре $(20 \pm 3)^\circ\text{C}$.

(Измененная редакция, Изм. № 1).

4. ПРОВЕДЕНИЕ ИСПЫТАНИЯ

4.1. Образцы закрепляют в кассеты, которые устанавливают на барабане прибора типа СТСП или размещают согласно чертежу под ртутно-кварцевым облучателем ДРТ-230 / на листе асбестового картона 2 по три образца в ряд лицевой стороной к облучателю.



1 — ртутно-кварцевый облучатель; 2 — лист асбестового картона; 3 — термометр

4.2. Образцы облучают при температуре воздуха: в приборе СТСП — $(70 \pm 2)^\circ\text{C}$, под ртутно-кварцевым облучателем ДРТ-230 — $(70 \pm 3)^\circ\text{C}$. Температуру под облучателем ДРТ-230 контролируют термометром 3 на участке, указанном на чертеже.

(Измененная редакция, Изм. № 1, 2).

4.3. Продолжительность облучения на приборе типа СТСП и установке с ртутно-кварцевым облучателем ДРТ-230 для переплетного материала различных групп светостойкости приведена в таблице и должна быть указана в нормативно-технической документации на конкретный вид продукции.

Группа светостойкости	Продолжительность облучения, ч	
	на приборе типа СТСП	на установке с облучателем ПРК-4
1	7	8
2	3	4
3	1	2

Характеристика групп светостойкости и особенности состава переплетного материала даны в приложении.

4.4. При возникновении разногласий по оценке светостойкости образцов между изготовителем и потребителем испытание проводят на приборе типа СТСП.

4.5. После испытания образцы выдерживают в условиях по п. 3.1 не менее 2 ч.

4.6. При инструментальном определении степени светостойкости переплетного материала измеряют коэффициенты отражения образцов контрольных и после старения, и рассчитывают по ним координаты цвета X , Y , Z .

Коэффициенты отражения измеряют не менее чем на 16 фиксированных длинах волн, равномерно распределенных в диапазоне 400—700 нм. Координаты цвета рассчитывают в системе МКО 1931 г. для источника С по ГОСТ 7721 и стандартного наблюдателя под углом зрения 2° .

(Введен дополнительно, Изм. № 2).

5. ОБРАБОТКА РЕЗУЛЬТАТОВ

5.1. Светостойкость переплетного материала в баллах оценивают визуальным сравнением контраста образца контрольного и после испытания с контрастом образцов по шкале серых эталонов.

При совпадении контраста между контрольным и испытуемым образцом с контрастом какого-либо эталона светостойкость оценивают баллом этого эталона.

Если контраст между контрольным и испытуемым образцом занимает среднее место по отношению к двум соседним эталонам, то в таких случаях допускаются промежуточные оценки светостойкости, например 2—3, 3—4.

5.2. Светостойкость переплетного материала при инструментальном определении характеризуют полным цветовым различием образцов контрольных и после старения и их цветовым различием по насыщенности, цветовому тону и светлоте, которые рассчитывают в равноконтрастной колориметрической системе CIE LAB 1976 г. по ГОСТ 11279.1. В расчетах используют координаты цвета белого эталона при источнике С и стандартном наблюдателе под углом зрения 2° : $X_0=98.07$, $Y_0=100.00$, $Z_0=118.22$.

5.2.1. Показатели полного цветового различия и различий по насыщенности, цветовому тону и светлоте вычисляют с точностью до второго десятичного знака.

5.2.2. Показатели цветового различия по насыщенности, цветовому тону и светлоте используют в исследовательских целях.

5.2—5.2.2. (Введены дополнительно, Изм. № 2).

**Характеристика светостойкости и особенности состава переплетных материалов
различных групп светостойкости**

Группа светостойкости	Характеристика светостойкости	Особенности состава переплетных материалов
1	Высокая светостойкость	Переплетные материалы с поливинилхлоридными лицевыми покрытиями и отделками и без отделок
2	Хорошая светостойкость	Переплетные материалы без грунта или с крахмально-каолиновым грунтом, с нитроцеллюлозными покрытиями без отделок и с отделками на основе нитроцеллюлозы или полиамида
3	Удовлетворительная светостойкость	Переплетные материалы без лицевых покрытий и отделок или с отделками лаками на основе нитроцеллюлозы. Переплетные материалы с покрытиями крахмально-каолиновыми или крахмально-каолиновыми с добавками полимера, без отделок или с отделками лаками на основе нитроцеллюлозы

ИНФОРМАЦИОННЫЕ ДАННЫЕ

1. РАЗРАБОТАН И ВНЕСЕН Министерством легкой промышленности СССР

РАЗРАБОТЧИКИ

И.А. Мкрчанц, И.А. Суркова, В.В. Федотов, О.П. Яковлев, канд. техн. наук

2. УТВЕРЖДЕН И ВВЕДЕН В ДЕЙСТВИЕ Постановлением Государственного комитета стандартов Совета Министров СССР от 23.05.78 № 1362

3. Взамен ГОСТ 9780—61

4. ССЫЛОЧНЫЕ НОРМАТИВНО-ТЕХНИЧЕСКИЕ ДОКУМЕНТЫ

Обозначение НТД, на который дана ссылка	Номер пункта
ГОСТ 427—75	2.2
ГОСТ 2850—95	2.2
ГОСТ 7721—89	4.6
ГОСТ 8979—75	2.1
ГОСТ 9733.0—83	2.4
ГОСТ 11279.1—83	5.2
ГОСТ 21400—75	2.3
ГОСТ 28498—90	2.2
ТУ 16—90 ИФМР 675610	2.2

5. Ограничение срока действия снято по протоколу № 7—95 Межгосударственного Совета по стандартизации, метрологии и сертификации (ИУС 11—95)

6. ПЕРЕИЗДАНИЕ (октябрь 1998 г.) с Изменениями № 1, 2, утвержденными в ноябре 1983 г., декабре 1988 г. (ИУС 2—84, 3—89)

Редактор *М.И. Максимова*
Технический редактор *В.Н. Прусакова*
Корректор *Т.И. Кононенко*
Компьютерная верстка *Л.А. Круговой*

Изд. лиц. № 021007 от 10.08.95. Сдано в набор 30.11.98. Подписано в печать 17.12.98. Усл. печ. л. 0,93. Уч.-изд. л. 0,46.
Тираж 110 экз. С1617. Зак. 905.

ИПК Издательство стандартов, 107076, Москва, Колодезный пер., 14.
Набрано в Издательстве на ПЭВМ
Филиал ИПК Издательство стандартов — тип. "Московский печатник", Москва, Лялин пер., 6.
Плр № 080102