

ТРАНЗИСТОРЫ БИПОЛЯРНЫЕ

Методы измерения коэффициента шума на низкой частоте

ГОСТ
18604.20-78*

Transistors bipolar Methods for measuring noise figure at low frequencies

[СТ СЭВ 3996-83]

Постановлением Государственного комитета стандартов Совета Министров СССР от 3 мая 1978 г. № 1198 срок введения установлен

с 01.01.80

Проверен в 1984 г. Постановлением Госстандарта от 29.04.84 № 1554 срок действия продлен

до 01.01.90

Несоблюдение стандарта преследуется по закону

Настоящий стандарт распространяется на биполярные транзисторы и устанавливает методы измерения коэффициента шума $K_{ш}$: сравнением с опорным усилителем на частотах от 2 до 100000 Гц; способом удвоения выходной мощности шума на частоте 1 кГц.

Общие условия при измерении коэффициента шума транзисторов должны соответствовать требованиям ГОСТ 18604.0-83.

Стандарт соответствует СТ СЭВ 3996-83 в части измерения коэффициента шума на низкой частоте (справочное приложение).
(Измененная редакция, Изм. № 1).

1. МЕТОД ИЗМЕРЕНИЯ КОЭФФИЦИЕНТА ШУМА СРАВНЕНИЕМ С ОПОРНЫМ УСИЛИТЕЛЕМ НА ЧАСТОТАХ ОТ 2 ДО 100000 Гц

1.1. Принцип и условия измерения

1.1.1. Коэффициент шума транзистора определяют сравнением шумов усилителя с измеряемым транзистором и опорного усилителя, коэффициент шума которого известен и равен единице, а коэффициент усиления усилителей одинаковы. При этом опорный усилитель выполняет функцию генератора шума.

Издание официальное

Перепечатка воспрещена

★

* Переиздание (декабрь 1985 г.) с Изменением № 1, утвержденным в апреле 1984 г. (ИУС 8-84).

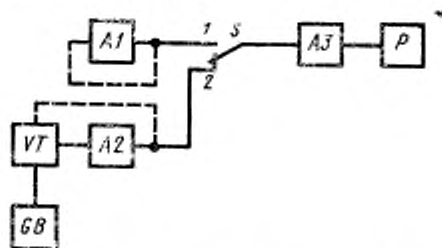
1.1.2. Режим и условия измерения коэффициента шума: ток эмиттера, напряжение коллектора, сопротивление источника тепловых шумов на входе измеряемого транзистора (или резистора, подключенного к входу измеряемого транзистора) указывают в стандартах или технических условиях на транзисторы конкретных типов.

Температура окружающей среды при измерении должна быть в пределах $(25 \pm 10)^\circ\text{C}$.

(Измененная редакция, Изм. № 1).

1.2. Аппаратура

1.2.1. Структурная схема измерения коэффициента шума транзистора должна соответствовать указанной на черт. 1.



A1—опорный усилитель; *A2*, *A3*—усилители; *P*—индикаторный блок; *S*—переключатель; *GB*—блок питания транзистора; *VT*—измеряемый транзистор, входящий в состав усилителя *A2*

Черт. 1

1.2.2. Основные элементы, входящие в структурную схему измерения, должны соответствовать следующим требованиям.

1.2.2.1. В качестве опорного усилителя *A1* используют малошумящий усилитель, в котором входное сопротивление должно быть в 100 раз больше, чем эквивалентное шумовое сопротивление усилителя *A2* с измеряемым транзистором. При этом коэффициент шума опорного усилителя равен единице.

Коэффициент усиления опорного усилителя должен быть равен коэффициенту усиления усилителя с измеряемым транзистором с погрешностью в пределах $\pm 3\%$. Это равенство достигается применением в усилителях *A1* и *A2* глубокой отрицательной обратной связи, цепи действия которой показаны на схеме пунктиром. Рекомендуется выбирать коэффициенты усиления усилителя *A1* и *A2*, равными 100.

Постоянство усиления в измерительном и опорном канале при измерении транзисторов с различным усилением допускается устанавливать любым способом (например, при помощи автоматической или ручной регулировки по пилот-сигналу).

1.2.2.2. Блок питания транзистора GB должен обеспечивать режим измеряемого транзистора по постоянному току. Рекомендуется применять стабилизированные источники питания.

1.2.2.3. Усилитель $A3$ должен определять ширину эффективной шумовой полосы, которая не должна превышать 20 % частоты измерения, если иное не указано в стандартах или технических условиях на транзисторы конкретных типов. Усилитель $A3$ должен быть линейным и иметь регулируемый коэффициент усиления.

(Измененная редакция, Изм. № 1).

1.2.2.4. Индикаторный блок P должен реагировать на среднее квадратическое значение подаваемого сигнала.

Шкалу индикатора рекомендуется градуировать непосредственно в единицах коэффициента шума.

Собственный уровень шумов усилителя $A3$ с индикаторным блоком P и динамический диапазон индикатора должны быть такими, чтобы обеспечить заданные показатели точности, указанные в п. 1.4.

(Измененная редакция, Изм. № 1).

1.3. Подготовка и проведение измерения

1.3.1. Перед измерением следует проводить калибровку. Для этого переключатель S установить в положение 1. Регулируя коэффициент усиления усилителя $A3$, следует установить показание индикатора P на единицу.

1.3.2. Затем переключатель S установить в положение 2. В этом положении подключить измерительный тракт с измеряемым транзистором на входе, и индикатором P следует измерить коэффициент шума $K_{ш}$.

1.4. Показатели точности

Основная погрешность измерительных установок должна находиться в пределах ± 1 дБ. Основная погрешность автоматических классификаторов в классификационной точке должна находиться в пределах $\pm 1,5$ дБ.

2. МЕТОД ИЗМЕРЕНИЯ КОЭФФИЦИЕНТА ШУМА СПОСОБОМ УДВОЕНИЯ ВЫХОДНОЙ МОЩНОСТИ ШУМА НА ЧАСТОТЕ 1 кГц

2.1. Принцип и условия измерения

2.1.1. Принцип измерения заключается в удвоении выходной мощности шума.

2.1.2. Режим и условия измерения коэффициента шума: ток эмиттера, напряжение коллектора, выходное сопротивление генератора шума, пересчитанное ко входу транзистора, и др. указывают в стандартах или технических условиях на транзисторы конкретных типов.

(Измененная редакция, Изм. № 1).

2.2. Аппаратура

2.2.1. Структурная схема измерения коэффициента шума транзистора должна соответствовать указанной на черт. 2.

2.2.2. Основные элементы, входящие в структурную схему измерения, должны соответствовать следующим требованиям.

2.2.2.1. В качестве генератора шума используют любой источник шумового сигнала, причем

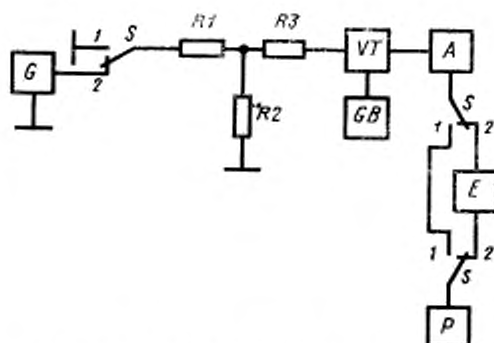
$$R_G = R_2 + R_3;$$

$$R_1 > 100R_2,$$

где R_G — выходное сопротивление источника сигнала, пересчитанное ко входу транзистора, указанное в стандартах на конкретный тип транзистора;

R_1, R_2, R_3 — сопротивления резисторов делителя.

Генератор шума должен быть откалиброван в единицах коэффициента шума. Допускается калибровка генератора шума в единицах мощности шума, напряжения шума или относительной шумовой температуры.



G — генератор шума; S — переключатель; VT — измеряемый транзистор; GB — блок питания транзистора; P — индикаторный блок; E — трехдешельный аттенюатор; A — усилитель; R_1, R_2, R_3 — резисторы делителя

Черт. 2

2.2.2.2. Требования к блоку питания транзистора GB — в соответствии с п. 1.2.2.2.

2.2.2.3. Индикаторный блок P должен реагировать на среднее квадратическое значение подаваемого сигнала.

Собственный уровень шумов усилителя совместно с индикатором должен быть таким, чтобы обеспечить показатели точности, указанные в п. 2.5.1.

(Измененная редакция, Изм. № 1).

2.2.2.4 Трехдесибельный ослабитель E позволяет осуществлять отсчет первоначальной и удвоенной мощности на выходе в одной и той же точке отсчета по шкале индикатора.

2.2.2.5. Требования к усилителю A — в соответствии с п. 1.2.2.3

2.3. Подготовка и проведение измерения

2.3.1. Транзистор следует включить в схему измерения и установить режим по постоянному току.

2.3.2. Переключатель S установить в положение 1 и по показанию индикатора зафиксировать мощность шума транзистора.

2.3.3. Переключатель S установить в положение 2 и, постепенно увеличивая напряжение шума от генератора шума, довести мощность шумов до такого значения, при котором показания индикатора те же, что и при положении 1 переключателя S .

По отсчетному устройству уровня выходного сигнала генератора шума следует провести отсчет коэффициента шума транзистора.

2.3.4. Допускается отсутствие аттенюатора E . Тогда в положении 2 переключателя S напряжение шумов от генератора шума следует увеличить до такого значения, при котором показания индикатора в 2 раза превышают показания индикатора, зафиксированные при положении 1 переключателя S .

2.4. Обработка результатов

Коэффициент шума транзистора $K_{ш}$ отсчитывают по отсчетному устройству уровня выходного сигнала генератора шума в соответствии с соотношением

$$K_{ш} = \frac{U_{G_{ш}}^2}{4kT_0 R_G} = \frac{U_G^2}{4kT_0 R_G \Delta f} = \frac{P_{G_{ш}} \cdot kT_0}{kT_0} = \frac{T - T_0}{T_0},$$

где $U_{G_{ш}}$ — среднее квадратическое значение напряжения шума генератора шума на 1 Гц полосы;

U_G — значение напряжения генератора шума;

$P_{G_{ш}}$ — мощность шумов генератора шума на 1 Гц полосы;

R_G — выходное сопротивление источника сигнала, пересчитанное ко входу транзистора;

Δf — ширина эффективной шумовой полосы пропускания;

k — постоянная Больцмана, $k = 1,38 \cdot 10^{-23}$ Дж/к, $T_0 = 293$ К;

T — шумовая температура генератора шума.

2.5. Показатели точности

Основная погрешность измерительных установок должна находиться в пределах $\pm 1,5$ дБ.

2.4. 2.5. (Измененная редакция, Изм. № 1).

Информационные данные о соответствии ГОСТ 18604.20—78
СТ СЭВ 3996—83

Раздел или пункт ГОСТ 18604.20—78	Раздел или пункт СТ СЭВ 3996—83
Пп. 1.1, 1.4, 2.5	Разд 3
Пп. 1.2.1, 2.2.1	П. 4.1
Пп. 1.2.2.1, 2.2.2.3	П. 4.2, 4.10
П. 1.2.2.2	П. 4.9
Пп. 1.2.2.3, 1.2.2.4	Пп. 4.5, 4.7
Пп. 1.3, 2.3	Разд. 5
П. 2.4	Разд. 6

(Введено дополнительно, Изм. № 1).