

МАТРИЦЫ С ПРОДОЛГОВАТЫМ ОТВЕРСТИЕМ

КОНСТРУКЦИЯ И РАЗМЕРЫ

Издание официальное



Размеры в мм

Исполнение 1		Исполнение 2		b H7, H9	l H7, H9	H	D-B п6	D ₁	d*	h	k _у ±0,1	c	Масса, кг, не более
Обозначение заготовки матрицы	Применимость	Обозначение заготовки матрицы	Применимость										
1112-1064		1112-1065		От 2,0 до 2,5	От 3 до 4	16	18	22	5	5	4	1,0	0,033
1112-1066		1112-1067				20				6			0,038
1112-1068		1112-1069				25				7			0,047
1112-1071		1112-1072				28				8			0,055
1112-1073		1112-1074				32				9			0,060
1112-1075		1112-1076		Св. 2,0 до 3,0	Св. 4 до 7	16	20	24	8	5	4	0,031	
1112-1077		1112-1078				20				6	0,040		
1112-1079		1112-1081				25				7	0,054		
1112-1082		1112-1083				28				8	0,069		
1112-1084		1112-1085				32				9	0,079		
1112-1086		1112-1087		Св. 3,0 до 6,0	Св. 7 до 9	16	22	26	10	5	4	0,035	
1112-1088		1112-1089				20				6	0,044		
1112-1091		1112-1092				25				7	0,067		
1112-1093		1112-1094				28				8	0,087		
1112-1095		1112-1096				32				9	0,099		
1112-1097		1112-1098		Св. 3,0 до 8,0	Св. 9 до 11	16	25	30	12	5	4	0,045	
1112-1099		1112-1101				20				6	0,056		
1112-1102		1112-1103				25				7	0,077		
1112-1104		1112-1105				28				8	0,106		
1112-1106		1112-1107				32				9	0,121		
1112-1108		1112-1109		Св. 3,0 до 10,0	Св. 11 до 13	16	28	32	14	5	4	0,055	
1112-1111		1112-1112				20				6	0,069		
1112-1113		1112-1114				25				7	0,086		
1112-1115		1112-1116				28				8	0,138		
1112-1117		1112-1118				32				9	0,156		
1112-1119		1112-1121		Св. 4,0 до 12,0	Св. 13 до 15	36	32	36	16	10	8	0,177	
1112-1122		1112-1123				40				12	0,207		
1112-1124		1112-1125				16				5	4	0,072	
1112-1126		1112-1127				20				6	0,090		
1112-1128		1112-1129				25				7	6	0,113	
1112-1131		1112-1132		28	8	0,161							
1112-1133		1112-1134		32	9	0,198							
1112-1135		1112-1136		36	10	8	0,223						
1112-1137		1112-1138		40	12	0,248							
1112-1139		1112-1141		Св. 5,0 до 14,0	Св. 15 до 17	16	40	45	18	5	4	0,092	
1112-1142		1112-1143				20				6	0,115		
1112-1144		1112-1145				25				7	6	0,144	
1112-1146		1112-1147				28				8	0,200		
1112-1148		1112-1149				32				9	0,228		
1112-1151		1112-1152		36	10	8	0,273						
1112-1153		1112-1154		40	12	0,303							
1112-1155		1112-1156		Св. 6,0 до 16,0	Св. 17 до 19	16	45	50	20	5	4	0,114	
1112-1157		1112-1158				20				6	0,143		
1112-1159		1112-1161				25				7	6	0,178	
1112-1162		1112-1163				28				8	0,258		
1112-1164		1112-1165				32				9	0,295		
1112-1166		1112-1167		36	10	8	0,324						

Размеры в мм

Исполнение 1		Исполнение 2		b H7, H9	l H7, H9	H	D = B n6	D ₁	d*	h	h ₁ = 0,1	c	Масса, кг, не более				
Обозначение заготовки матрицы	Применяемость	Обозначение заготовки матрицы	Применяемость														
1112-1168		1112-1169		Св. 6,0 до 16,0	Св. 17 до 19	40	45	50	20	12	8	1,6	0,361				
1112-1171		1112-1172		Св. 6,0 до 18,0	Св. 19 до 21	16				50	55		22	5	4	0,147	
1112-1173		1112-1174				20	6	0,184									
1112-1175		1112-1176				25	7	6	0,230								
1112-1177		1112-1178				28	8	0,320									
1112-1179		1112-1181				32	9	0,370									
1112-1182		1112-1183				36	10	8	0,420								
1112-1184		1112-1185				40	12	0,463									
1112-1186		1112-1187				16	5	4	0,180								
1112-1188		1112-1189				20	6	0,227									
1112-1191		1112-1192				Св. 7,0 до 20,0	Св. 21 до 23	25	50			55		24	7	6	0,285
1112-1193		1112-1194		28	8			0,316									
1112-1195		1112-1196		32	9			0,365									
1112-1197		1112-1198		36	10			8		0,413							
1112-1199		1112-1201		40	12			0,456									
1112-1202		1112-1203		16	5			4		0,182							
1112-1204		1112-1205		20	6			0,225									
1112-1206		1112-1207		Св. 8,0 до 22,0	Св. 23 до 24			25		56	60		25		7	6	0,283
1112-1208		1112-1209						28							8	0,313	
1112-1211		1112-1212						32							9	0,360	
1112-1213		1112-1214				36	10	8	0,410								
1112-1215		1112-1216				40	12	0,450									
1112-1217		1112-1218				16	5	4	0,225								
1112-1219		1112-1221				20	6	0,270									
1112-1222		1112-1223				Св. 9,0 до 23,0	Св. 24 до 26	25	56			60		27	7	6	0,343
1112-1224		1112-1225						28							8	0,385	
1112-1226		1112-1227						32							9	0,440	
1112-1228		1112-1229		36	10			8		0,499							
1112-1231		1112-1232		40	12			0,547									
1112-1233		1112-1234		16	5			4		0,217							
1112-1235		1112-1236		20	6			0,263									
1112-1237		1112-1238		Св. 10,0 до 25,0	Св. 26 до 27			25		56	60		27		7	6	0,336
1112-1239		1112-1241						28							8	0,379	
1112-1242		1112-1243						32							9	0,433	
1112-1244		1112-1245				36	10	8	0,492								
1112-1246		1112-1247				40	12	0,540									

Размеры в мм

Исполнение 1		Исполнение 2		b Н7, Н9	l Н7, Н9	H	D=B n6	D ₁	d*	h	h ₁ +0,1	c	Масса, кг, не более
Обозначение заготовки матрицы	Применимость	Обозначение заготовки матрицы	Применимость										
1112-1248		1112-1249		Св. 13,0 до 26,0	Св. 27 до 29	16	60	65	30	5	4	1,6	0,242
1112-1251		1112-1252				20				6	0,315		
1112-1253		1112-1254				25				7	0,390		
1112-1255		1112-1256				28				8	0,440		
1112-1257		1112-1258				32				9	0,515		
1112-1259		1112-1261				36				10	0,570		
1112-1262		1112-1263				40				12	0,610		
1112-1264		1112-1265		Св. 14,0 до 28,0	Св. 29 до 31	16	63	67	32	5	4	2,5	0,235
1112-1266		1112-1267				20				6	0,305		
1112-1268		1112-1269				25				7	0,382		
1112-1271		1112-1272				28				8	0,431		
1112-1273		1112-1274				32				9	0,506		
1112-1275		1112-1276				36				10	0,558		
1112-1277		1112-1278				40				12	0,593		
1112-1279		1112-1281		Св. 16,0 до 30,0	Св. 31 до 33	16	63	67	34	5	4	2,5	0,250
1112-1282		1112-1283				20				6	0,315		
1112-1284		1112-1285				25				7	0,407		
1112-1286		1112-1287				28				8	0,460		
1112-1288		1112-1289				32				9	0,522		
1112-1291		1112-1292				36				10	0,580		
1112-1293		1112-1294				40				12	0,650		
1112-1295		1112-1296		Св. 18,0 до 32,0	Св. 33 до 35	16	63	67	36	5	4	2,5	0,241
1112-1297		1112-1298				20				6	0,303		
1112-1299		1112-1301				25				7	0,393		
1112-1302		1112-1303				28				8	0,448		
1112-1304		1112-1305				32				9	0,511		
1112-1306		1112-1307				36				10	0,568		
1112-1308		1112-1309				40				12	0,648		
1112-1311		1112-1312		Св. 20,0 до 34,0	Св. 35 до 37	16	67	71	38	5	4	2,5	0,275
1112-1313		1112-1314				20				6	0,335		
1112-1315		1112-1316				25				7	0,430		
1112-1317		1112-1318				28				8	0,498		
1112-1319		1112-1321				32				9	0,560		
1112-1322		1112-1323				36				10	0,633		
1112-1324		1112-1325				40				12	0,695		

Размеры в мм

Исполнение 1		Исполнение 2		b Н7, Н9	l Н7, Н9	H	$D-B$ н6	D_1	d^*	h	$h_{\pm 0,1}$	c	Масса, кг, не более
Обозначение заготовки матрицы	Применимость	Обозначение заготовки матрицы	Применимость										
1112-1326		1112-1327		Св. 22,0 до 36,0	Св. 37 до 39	16	67	71	40	5	6	2,5	0,260
1112-1328		1112-1329				20				6			0,315
1112-1331		1112-1332				25				7			0,408
1112-1333		1112-1334				28				8			0,468
1112-1335		1112-1336				32				9			0,531
1112-1337		1112-1338				36				10			0,603
1112-1339		1112-1341				40				12			0,661

* Только для 1-го исполнения.

Примечание. Масса подсчитана для минимального рабочего размера матрицы.

Пример условного обозначения заготовки матрицы размерами b в интервале от 2 до 2,5 мм, l в интервале от 3 до 4 мм, $H=16$ мм из стали марки У10А по ГОСТ 1435—90, исполнения 1:

Матрица 1112-1064—У10А ГОСТ 16644—80

Пример записи в спецификации чертежа штампа для матрицы рабочими размерами $b=2$ мм (из интервала от 2 до 2,5 мм), $l=3,5$ мм (из интервала от 3 до 4 мм) с полем допуска по Н9, $H=16$ мм из стали марки У10А по ГОСТ 1435—90, исполнения 1:

Матрица 1112-1064 — 2x3,5 Н9—У10А ГОСТ 16644—80

2. Допуск симметричности поверхности A относительно поверхности B для матриц с полем допуска рабочих размеров b и l :

- по Н7 — не ниже 5 степени точности;

- по Н9 — не ниже 7 степени точности по ГОСТ 24643—81.

1, 2. **(Измененная редакция, Изм. № 1).**

3. Допуск параллельности поверхностей $Г$ относительно прямолинейных участков поверхности A — не ниже 7 степени точности по ГОСТ 24643—81.

4. Допуск цилиндричности поверхности B на всей длине — не ниже 7 степени точности по ГОСТ 24643—81.

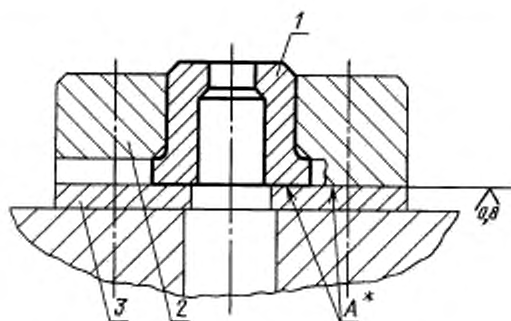
5. Допуск торцового биения поверхности D относительно поверхности B — не ниже 7 степени точности по ГОСТ 24643—81.

6. Технические требования по ГОСТ 16675—80.

7. Маркировать: условное обозначение и товарный знак предприятия-изготовителя на бирке, а размеры b и l и их поля допусков — на изделии.

8. Пример применения матриц с продолговатым отверстием указан в приложении.

ПРИМЕР ПРИМЕНЕНИЯ МАТРИЦ С ПРОДОЛГОВАТЫМ ОТВЕРСТИЕМ



* Поверхности А обработать совместно.

1 — матрица; 2 — державка по ГОСТ 16652—80; 3 — подкладная плитка по ГОСТ 16669—80

Редактор *В.Н. Копысов*
Технический редактор *Л.А. Гусева*
Корректор *А.С. Черноусова*
Компьютерная верстка *А.Н. Золотаревой*

Подписано в печать 21.03.2006. Формат 60x84¹/₈. Бумага офсетная. Гарнитура Тайме. Печать офсетная. Усл.печ.л. 0,93.
Уч.-изд.л. 0,70. Тираж 45 экз. Зак. 185. С 2620.

ФГУП «Стандартинформ», 123995 Москва, Гранатный пер., 4.
www.gostinfo.ru info@gostinfo.ru

Набрано во ФГУП «Стандартинформ» на ПЭВМ.

Отпечатано в филиале ФГУП «Стандартинформ» — тип. «Московский печатник», 105062 Москва, Лялин пер., 6.