

Контрольный ЭКЗ



ГОСУДАРСТВЕННЫЙ СТАНДАРТ
СОЮЗА ССР

ПЛАСТМАССЫ

МЕТОДЫ ОПРЕДЕЛЕНИЯ ГИГИЕНИЧЕСКИХ ПОКАЗАТЕЛЕЙ

ГОСТ 22648—77

Издание официальное



БЗ 4—96

ИПК ИЗДАТЕЛЬСТВО СТАНДАРТОВ
Москва

ГОСУДАРСТВЕННЫЙ СТАНДАРТ СОЮЗА ССР**ПЛАСТМАССЫ****Методы определения гигиенических показателей****ГОСТ
22648—77**Plastics. Methods for determination
of hygienic characteristics

ОКСТУ 2209

Дата введения 01.07.78

Настоящий стандарт распространяется на пластмассы и устанавливает методы определения гигиенических показателей (органолептический и санитарно-химические) полиолефинов, полистирольных и поливинилацетатных пластмасс и фторопластов, разрешенных Министерством здравоохранения СССР для изготовления изделий, предназначенных для непосредственного и опосредованного контакта с пищевыми продуктами, питьевой водой, косметическими и лекарственными препаратами, а также для игрушек и использования в медицине, строительстве и быту.

Стандарт не распространяется на готовые изделия из пластмасс.

В обязательном приложении к стандарту приведены требования к гигиеническим показателям, предъявляемым к пластмассам, применяемым для вышеуказанных целей.

1. ПОДГОТОВКА К ИСПЫТАНИЮ

1.1. Метод и режим изготовления образцов, а также их тип и размер — в соответствии с нормативной документацией на материал. Количество образцов для испытаний вычисляют, исходя из соотношения площади поверхности материала к объему жидкости или воздуха.

Издание официальное

Перепечатка воспрещена

© Издательство стандартов, 1978
© ИПК Издательство стандартов, 1997
Переиздание с Изменениями

1.2. Образцы перед испытанием промывают дистиллированной водой и кондиционируют по ГОСТ 12423 на воздухе при (23 ± 2) °С не менее 3 ч.

1.3. Для органолептического метода используют кипяченую водопроводную воду; для санитарно-химического — дистиллированную воду.

1.4. Для испытаний готовят вытяжки из материалов следующим образом:

а) образцы материалов, предназначенных для контакта с пищевыми продуктами, питьевой водой, косметическими и лекарственными препаратами и изготовления игрушек, заливают водой при (20 ± 5) °С и выдерживают в течение 24 ч;

б) образцы материалов, предназначенных для затаривания пищевых продуктов в горячем виде (топленое масло, плавленые сыры и т.п.), заливают водой, нагретой до 80 °С, и выдерживают в течение 24 ч при комнатной температуре;

в) образцы материалов, предназначенных для использования в строительстве и быту, помещают в эксикатор вместимостью не менее 7,5 дм³ (ГОСТ 25336) и выдерживают в течение 24 ч при комнатной температуре.

Для каждого испытания в идентичных с опытом условиях готовят контрольную пробу — воду или воздух без образцов.

(Измененная редакция, Изм. № 2).

1.5. Приготовление вытяжек из полиолефинов

1.5.1. Гранулы полиэтилена высокого или низкого давления, предназначенного для изготовления изделий, непосредственно контактирующих с пищевыми продуктами, промывают проточной водой (не менее одного литра) на сите с размером отверстий 2 мм и помещают в стеклянные герметично закрывающиеся емкости.

Соотношение массы материала к объему воды должно быть 1 г гранул на 25 см³ воды.

Гранулы полиэтилена высокого давления заливают кипяченой водопроводной водой при 80 °С, а полиэтилена низкого давления — при 90 °С и выдерживают при указанной температуре в термостате 30 мин. После чего охлаждают емкости с вытяжками под струей холодной воды.

(Измененная редакция, Изм. № 2).

1.5.2. Образцы поли-4-метилпентена-1 (лопатки), предназначенного для непосредственного контакта с пищевыми продуктами, питьевой водой, косметическими и лекарственными препаратами и изготовления игрушек, помещают в стеклянную герметично закрывающуюся емкость и заливают кипяченой водопроводной водой при 80 °С.

Соотношение площади поверхности образцов (см^2) к объему жидкости (см^3) должно быть 1:1. Время и температура выдержки образцов — по п. 1.4, б.

1.5.3. Образцы полипропилена (пленки толщиной 50—60 мкм), предназначенного для ковровых покрытий, помещают в герметично закрывающийся эксикатор при соотношении площади поверхности пленки (с учетом обеих сторон) (см^2) к объему воздуха (см^3), равном 1:10.

Время и температура выдержки образцов — по п. 1.4, в.

(Измененная редакция, Изм. № 1).

1.5.4. Образцы полипропилена (лопатки), предназначенного для непосредственного контакта с пищевыми продуктами, питьевой водой, косметическими и лекарственными препаратами, помещают в стеклянные герметично закрывающиеся емкости и заливают дистиллированной водой.

Соотношение площади поверхности образцов (см^2) к объему жидкости (см^3) должно быть 1:1. Время и температура выдержки образцов — по п. 1.4, а.

1.5.5. Образцы сополимера этилена с винилацетатом (бруски), предназначенного для непосредственного контакта с пищевыми продуктами, помещают в герметично закрывающиеся стеклянные емкости и заливают дистиллированной водой. Соотношение площади поверхности образцов (см^2) к объему воды (см^3) должно быть 1:1. Время и температура выдержки образцов — по п. 1.4, а.

1.6. Приготовление вытяжек из полистирольных пластмасс и сополимеров стирола

(Измененная редакция, Изм. № 2).

1.6.1. Образцы полистирольных пластмасс (бруски), предназначенных для изготовления изделий, непосредственно контактирующих с пищевыми продуктами, питьевой водой, косметическими и лекарственными препаратами, и для изготовления игрушек, помещают в стеклянные герметично закрывающиеся емкости и заливают дистиллированной водой. Соотношение площади поверхности образцов (см^2) к объему воды (см^3) должно быть 1:1. Время и температура выдержки образцов — по п. 1.4, а, б.

1.6.2. Образцы полистирольных пластмасс (лопатки), предназначенных для изготовления внутренней облицовки и деталей холодильников, помещают в герметично закрывающийся эксикатор при соотношении площади поверхности образцов (см^2) к объему воздуха (см^3), равном 1,3:10.

В этот же эксикатор вместе с образцами помещают четыре стакана вместимостью 100 см³ (ГОСТ 25336) с дистиллированной водой. Соотношение объема воды (см³), помещаемой в эксикатор, к его объему (см³) должно быть 1:20.

Образцы выдерживают в эксикаторе 24 ч при комнатной температуре.

(Измененная редакция, Изм. № 2).

1.6.3. Образцы полистирольных пластмасс (лопатки), предназначенных для использования в строительстве, помещают в эксикатор при соотношении площади поверхности материала (см²) к объему воздуха (см³), равном 0,6:100. Время и температура выдержки образцов — по п. 1.4, в.

(Измененная редакция, Изм. № 1).

1.7. Приготовление вытяжек из поливинилацетатных пластмасс

1.7.1. Образцы поливинилацетатных пластмасс (пленки), предназначенных для использования в строительстве и быту в качестве клеев и покрытий для бумажной и картонной тары и упаковки пищевых продуктов, а также в качестве покрытий самих продуктов, помещают в эксикатор и выдерживают 24 ч при комнатной температуре:

Для приготовления пленки навеску материала равномерно распределяют по стеклу с учетом расхода материала на 1 м².

Для пластмасс, предназначенных для использования в строительстве и быту для покрытия пола, соотношение площади поверхности материала (см²) к объему воздуха (см³) должно быть 0,4: 100, для покрытия стен — 0,6: 100;

для пластмасс, предназначенных для контакта с пищевыми продуктами влажностью до 15 %, соотношение площади поверхности образцов (см²) к объему воздуха (см³) должно быть 1:2,5.

(Измененная редакция, Изм. № 1).

1.8. Приготовление вытяжек из фторопластов

1.8.1. Образцы фторопластов (пленки), предназначенных для изготовления изделий, контактирующих с пищевыми продуктами и питьевой водой, помещают в стеклянную герметично закрывающуюся емкость и заливают дистиллированной водой, не содержащей фтор-иона. Время и температура выдержки образцов — по п. 1.4, а, б.

Соотношение площади поверхности материала (см²) к объему жидкости (см³) должно быть 2:1.

(Измененная редакция, Изм. № 2).

2. ОРГАНОЛЕПТИЧЕСКИЙ МЕТОД ОПРЕДЕЛЕНИЯ ЗАПАХА И ПРИВКУСА

2.1. Сущность метода

Сущность метода заключается в оценке интенсивности запаха и привкуса, придаваемого воде образцами пластмасс.

2.2. Проведение испытания

Запах и привкус вытяжки определяют закрытой дегустацией, исключая обмен мнениями между дегустаторами, которых должно быть не менее трех.

В три из четырех колб типа ПКШ-250—29/32 ТУ по ГОСТ 25336 вносят по 50 см³ контрольной воды и в четвертую — 50 см³ вытяжки и закрывают пробками. Для каждого дегустатора готовят серию проб вытяжки и контрольной воды.

Каждому дегустатору предлагают ознакомиться с запахом и вкусом контрольной воды. Для этого одну из трех колб с контрольной водой энергично взбалтывают, открывают пробку и слегка втягивают в нос воздух из колбы у самого горлышка.

После этого проводят закрытую дегустацию воды и вытяжки в оставшихся трех колбах, чтобы выявить отличие запаха вытяжки от контрольной воды. Дегустация проводится до приема пищи в проветренном помещении.

Аналогично определяют привкус вытяжки. При этом набирают в рот 10—15 см³ контрольной воды или вытяжки, держат во рту несколько секунд не проглатывая, затем сплевывают. Интенсивность запаха и привкуса выражают в баллах по таблице.

Характеристика показателей	Интенсивность запаха, привкуса, балл	Проявление запаха и привкуса
Никакого запаха и привкуса	0	Отсутствие ощутимого запаха, привкуса
Очень слабый	1	Запах, привкус, обычно незаметные, но обнаруживаемые опытным дегустатором
Слабый	2	Запах, привкус, обнаруживаемые неопытным дегустатором, если обратить на это его внимание
Заметный	3	Запах, привкус, легко замечаемые и могущие вызвать неодолимые ощущения

Продолжение таблицы

Характеристика показателей	Интенсивность запаха, привкуса, балл	Проявление запаха и привкуса
Отчетливый	4	Запах, привкус, легко обращающие на себя внимание и вызывающие отрицательные ощущения
Очень сильный	5	Запах, привкус, настолько сильные, что вызывают неприятные ощущения

Кроме того, запах выражают описательно, например, ароматический, неопределенный и т. д.

За результат испытания принимают среднее арифметическое интенсивности запаха и привкуса, полученное от каждого дегустатора, округленное до целого числа.

Пример расчета оценки запаха и привкуса.

Дегустаторы определили наличие запаха интенсивностью 0; 1; 2; 2; 1 балл, среднее арифметическое равно 1,2 балла. Десятые доли до 0,5 отбрасывают, а от 0,5 и более — округляют до целого значения следующего балла. В этом случае интенсивность запаха будет равна 1 баллу.

(Измененная редакция, Изм. № 2).

3. САНИТАРНО-ХИМИЧЕСКИЕ МЕТОДЫ

3.1. Спектрофотометрический метод определения стирола

3.1.1. Сущность метода

Сущность метода заключается в дистилляции летучей части вытяжки (стирола) и измерении оптической плотности полученного дистиллята на спектрофотометре при $\lambda = 247$ нм.

Чувствительность метода определения стирола 0,002 мг в объеме вытяжки (0,01 мг/дм³). Относительная погрешность определения 20 %.

3.1.2. Реактивы, посуда и приборы

Спирт этиловый ректификованный технический по ГОСТ 18300, 96 %-ный, перегнанный.

Стирол по ГОСТ 10003, свободный от полимера. При добавлении к 1 см³ стирола 5 см³ этилового спирта (ГОСТ 18300) не должно наблюдаться помутнение раствора.

Раствор А (основной раствор стирола в этиловом спирте), который готовят следующим образом: пикнометр вместимостью 25 см^3 вносят $10\text{--}15 \text{ см}^3$ этилового спирта и взвешивают с погрешностью не более $0,0002 \text{ г}$. После добавления четырех-пяти капель стирола пикнометр вновь взвешивают и доводят объем раствора до метки этиловым спиртом. Концентрацию стирола в растворе находят путем деления разности двух взвешиваний на объем пикнометра; рабочие растворы — раствор Б₁ концентрацией $0,1 \text{ мг/см}^3$ и раствор Б₂ концентрацией $0,01 \text{ мг/см}^3$ готовят перед определением соответствующим разбавлением раствора А этиловым спиртом.

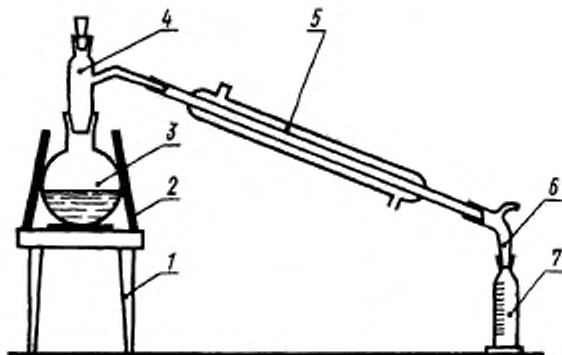
Пикнометр по ГОСТ 22524.

Колбы мерные по ГОСТ 1770 вместимостью 25 см^3 .

Пипетки вместимостью 1, 5 и 10 см^3 .

Цилиндр по ГОСТ 1770 вместимостью 25 см^3 .

Установка перегонная на шлифах (черт. 1).



1 — электроплитка; 2 — асбест; 3 — колба по ГОСТ 19908;
4 — насадка по ГОСТ 25336, тип Н1; 5 — холодильник по ГОСТ 9499,
тип ХЛТ 400; 6 — аллюж по ГОСТ 25336; 7 — цилиндр по ГОСТ 1770

Черт. 1

Спектрофотометр типа СФ-16 или другого типа с областью измерения от 190 нм .

(Измененная редакция, Изм. № 1, 2).

3.1.3. Проведение испытания

В круглодонную колбу перегонной установки вместимостью 400 см³ вносят 200 см³ вытяжки. Затем отгоняют 25 см³ дистиллята и измеряют его оптическую плотность (D) на спектрофотометре при $\lambda=247$ нм в цилиндрических или прямоугольных кюветах с толщиной поглощающего слоя 50 мм. В качестве растворов сравнения используют дистиллят, отогнанный из контрольной дистиллированной воды, не содержащей стирола.

Оптическую плотность контрольных (D_k) и рабочих (D_p) проб измеряют по отношению к свежей дистиллированной воде. Расхождение между значениями оптической плотности параллельных контрольных дистиллятов не должно превышать 0,01.

Путем вычитания из среднего значения показателя оптической плотности дистиллята рабочих проб (D_p) аналогичного показателя контрольных проб (D_k) находят значение истинной оптической плотности (D):

$$D = D_p - D_k$$

После каждого измерения кюветы ополаскивают дистиллированной водой.

Концентрацию стирола в вытяжке (C) в мг/дм³ находят по градуировочному графику $D=f(C)$. Для его построения в пять колб вместимостью 400 см³ каждая вносят растворы B_1 и B_2 в таких объемах, чтобы масса стирола составляла соответственно 0,002; 0,005; 0,007; 0,01 и 0,02 мг в 200 см³ дистиллированной воды.

Затем из каждой колбы отгоняют по 25 см³ дистиллята и измеряют оптическую плотность при $\lambda=247$ нм относительно дистиллята, отогнанного из 200 см³ дистиллированной воды. По полученным результатам строят градуировочный график: по оси ординат откладывают значение оптической плотности, по оси абсцисс — концентрацию стирола в пересчете на 1 дм³ вытяжки.

(Измененная редакция, Изм. № 2).

3.2. Спектрофотометрический метод определения стирола, акрилонитрила и метилметакрилата

3.2.1. Сущность метода

Сущность метода заключается в дистилляции летучей части вытяжки и измерении оптической плотности полученного дистиллята на спектрофотометре при $\lambda=195, 203$ и 247 нм.

Чувствительность метода определения стирола 0,005 мг/дм³, метилметакрилата 0,01 мг/дм³ и акрилонитрила 0,002 мг/дм³. Относительная погрешность определения 20 %.

3.2.2. Реактивы, посуда и приборы

Стирол по ГОСТ 10003, проверенный, как указано в п. 3.1.2, на отсутствие полимера.

Спирт этиловый ректифицированный технический по ГОСТ 18300, 96 %-ный, перегнанный.

Нитрил акриловой кислоты по ГОСТ 11097, перегнанный.

Эфир метиловый метакриловой кислоты (метилметакрилат) по ГОСТ 20370, перегнанный.

Раствор стирола основной в этиловом спирте (раствор А), готовят по п. 3.1.2.

Основной раствор акрилонитрила и метилметакрилата в воде готовят аналогично.

Рабочие растворы стирола, акрилонитрила и метилметакрилата концентрацией 0,10 и 0,01 мг/см³ готовят перед определением разбавлением основных растворов соответственно этиловым спиртом и водой.

Остальные посуда и приборы — по п. 3.1.2.

(Измененная редакция, Изм. № 2).

3.2.3. Проведение испытания

В круглодонную колбу перегонной установки вместимостью 400 см³ вносят 200 см³ вытяжки из акрилонитрилбутадиенстирольного пластика или сополимера стирола с акрилонитрилом или с метилметакрилатом и отгоняют 24 см³ дистиллята на песчаной бане в мерный цилиндр вместимостью 25 см³, содержащий 1 см³ дистиллированной воды. Для более полного поглощения применяют аллонж с вытянутым капиллярным концом диаметром 3—4 мм, доходящим до дна цилиндра.

Затем измеряют оптическую плотность дистиллята на спектрофотометре в цилиндрических кюветах с рабочей длиной 50 мм при $\lambda=195$ и 247 нм сополимеров стирола с акрилонитрилом или при $\lambda=203$ и 247 нм для сополимеров стирола с метилметакрилатом. В качестве растворов сравнения используют дистиллят, отогнанный из 200 см³ дистиллированной воды, выдержанной в тех же температурно-временных условиях, что и вытяжки из сополимеров.

3.2.4. Обработка результатов

Концентрацию акрилонитрила (C_1), стирола (C_2), метилметакрилата (C_3), мг/дм³, вычисляют по формулам:

$$C_1 = \frac{D_{\text{см}}^{195} - K_2^{195} \cdot C_2 \cdot l}{K_1^{195} \cdot l};$$

$$C_2 = \frac{D_{\text{см}}^{247}}{K_2^{247} \cdot l};$$

$$C_3 = \frac{D_{\text{см}}^{203} - K_2^{203} \cdot C_2 \cdot l}{K_1^{203} \cdot l};$$

где $D_{\text{см}}^{195}$, $D_{\text{см}}^{247}$, $D_{\text{см}}^{203}$ — оптические плотности дистиллятов вытяжек из сополимеров при $\lambda=195$, 247 и 203 нм;

K_1^{195} , K_1^{203} — коэффициенты погашения акрилонитрила и метилметакрилата при $\lambda=195$, 203 нм, $\text{дм}^3/(\text{мг} \cdot \text{см})$;

K_2^{195} , K_2^{203} , K_2^{247} — коэффициенты погашения стирола при $\lambda=195$, 203, 247 нм, $\text{дм}^3/(\text{мг} \cdot \text{см})$;

l — длина кюветы, см.

Для определения коэффициентов погашения акрилонитрила, стирола и метилметакрилата в дистиллятах их растворов в круглодонную колбу вместимостью 400 см^3 вносят 200 см^3 дистиллированной воды и последовательно рабочие растворы стирола в концентрации, соответствующей 0,005; 0,010; 0,050; 0,100 и 0,200 $\text{мг}/\text{дм}^3$. Затем отгоняют 24 см^3 дистиллята по п. 3.2.3. Определение коэффициентов погашения акрилонитрила и метилметакрилата проводят аналогичным образом.

Оптическую плотность дистиллятов растворов стирола измеряют в ультрафиолетовой области спектра при длинах волн 195, 203 и 247 нм; акрилонитрила — при 195 нм; метилметакрилата — при 203 нм относительно дистиллятов, отогнанных из 200 см^3 дистиллированной воды, не содержащих стирола, акрилонитрила и метилметакрилата.

Коэффициенты погашения (K) вычисляют по формуле

$$K = \frac{D}{C \cdot l},$$

где C — концентрация стирола, акрилонитрила или метилметакрилата, $\text{мг}/\text{дм}^3$;

D — оптическая плотность дистиллятов;

l — длина кюветы, см.

3.3. Меркуриметрический метод определения стирола в воздухе

3.3.1. Сущность метода

Сущность метода заключается в реакции присоединения уксусно-кислой ртути по месту двойной связи винильной группы стирола в

среде 96 %-ного этилового спирта с последующим колориметрическим определением окрашенного соединения, полученного при взаимодействии избыточного количества ацетата ртути с дифенилкарбазидом. Чувствительность определения 0,001 мг в 3 см³ пробы. Относительная погрешность определения 20 %.

3.3.2. Реактивы, посуда и приборы

Спирт этиловый ректифицированный технический по ГОСТ 18300, 96 %-ный, перегнаный.

Стирол по ГОСТ 10003, проверенный, как указано в п. 3.1.2, на отсутствие полимера.

Ртути окись желтая по ГОСТ 5230.

Кислота уксусная ледяная по ГОСТ 61.

Раствор стирола основной в этиловом спирте (раствор А) и рабочие растворы стирола в этиловом спирте концентрацией 0,10 и 0,01 мг/см³ (растворы Б₁ и Б₂), готовят по п. 3.1.2.

Ацетат ртути 0,1 %-ный раствор в спирте, готовят следующим образом: 0,15 г окиси ртути растворяют в фарфоровой выпарительной чашке (ГОСТ 9147) в 10 см³ уксусной кислоты при слабом нагревании на водяной бане. Затем раствор переносят в мерную колбу (ГОСТ 1770) вместимостью 100 см³ и доливают спиртом до метки. Реактив годен в течение месяца.

Ацетат ртути 0,01 %-ный раствор в спирте. Готовят перед определением разбавлением 0,1 %-ным раствором спирта.

Дифенилкарбазид по нормативному документу, 0,1 %-ный раствор в этиловом спирте, свежеприготовленный.

Спектрофотометр СФ-16 или другого типа с областью измерения от 190 нм.

Приборы поглотительные (черт. 2).

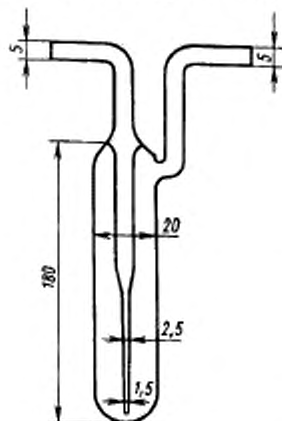
(Измененная редакция, Изм. № 2).

3.3.3. Проведение испытания

Исследуемый воздух (пятикратный объем) вытесняют из эксикатора в два последовательно соединенных поглотительных прибора Петри, содержащих по 5 см³ перегнанного этилового спирта, воздуходувкой со скоростью 0,2—0,3 дм³/мин.

Содержимое поглотительных приборов переливают отдельно в колориметрические пробирки. В зависимости от предполагаемой концентрации стирола берут 1—3 см³ пробы. Объем пробы доводят до 3 см³ спиртом. Параллельно готовят контрольную пробу, для чего берут 3 см³ перегнанного этилового спирта. Затем в каждую пробирку

контрольной и испытуемой проб вносят по 0,5 см³ 0,01 %-ного раствора ацетата ртути. Контрольную и испытуемую пробы оставляют на 1 сут при комнатной температуре. По окончании выдерживания в каждую пробирку добавляют 0,1 см³ 0,1 %-ного раствора дифенилкарбазида и через 5 мин измеряют оптическую плотность контрольной и испытуемой проб по сравнению с чистым этиловым спиртом.



Черт. 2

Измерение оптической плотности проводят на спектрофотометре в кюветках с рабочей длиной 10 мм, при $\lambda=525$ нм. Вычислив разницу между оптическими плотностями контрольной и испытуемой проб (ΔD), находят массу стирола по градуировочному графику $\Delta D=f(C_4)$.

Для построения градуировочного графика в химически чистые пробирки вносят поочередно растворы B_1 и B_2 , в таких количествах, чтобы масса стирола составляла 0,001; 0,002; 0,004; 0,006; 0,008; 0,01 и т. д. до 0,3 мг с интервалом 0,02 мг. Объем жидкости доводят до 3 см³ спиртом. Одновременно готовят контрольную пробу, заменяя раствор 3 см³ спирта. Затем растворы обрабаты-

вают аналогично испытуемой пробе. В качестве раствора сравнения используют чистый перегнанный этиловый спирт.

При построении градуировочного графика по оси абсцисс откладывают массу стирола, а по оси ординат — разницу между оптическими плотностями контрольной пробы и пробы с известной массой стирола.

3.3.4. Обработка результатов

Концентрацию стирола (C_4) в воздухе, мг/м³, вычисляют по формуле

$$C_4 = \frac{m \cdot V_2 \cdot 1000}{V_1 \cdot V_0},$$

где m — масса стирола в испытуемом объеме пробы, найденная по графику, мг;

- V_1 — объем пробы, взятый для испытания, см³;
 V_2 — общий объем пробы, см³;
 V_0 — объем отобранного воздуха, приведенный к нормальным условиям, дм³, вычисляют по формуле

$$V_0 = \frac{V_1 \cdot 273 \cdot p}{(273 + t) \cdot 760}$$

- где V_1 — объем испытуемого воздуха, дм³;
 t — температура воздуха во время отбора проб, °С;
 p — атмосферное давление, Па (мм рт. ст.).

За результат испытания принимают сумму концентраций стирола, обнаруженного в обоих поглотительных приборах.

3.4. Газохроматографический метод определения стирола, нитрила акриловой кислоты, метилового эфира метакриловой кислоты, этилбензола и других неполимеризующихся примесей в воде, контактировавшей с полистирольными пластиками

3.4.1. Сущность метода

Метод заключается в термостатировании 10 см³ дистиллированной воды, бывшей в непосредственном или опосредованном контакте с образцами полистирольного пластика, в стеклянной герметично закрытой емкости до установления равновесия между жидкой и газовой фазами с последующим газохроматографическим анализом паровой фазы.

Предел обнаружения этилбензола в водных вытяжках — 0,001 мг/дм³, стирола, акрилонитрила и метилметакрилата — 0,002 мг/дм³.

Относительная ошибка определения не должна превышать 15 %.

3.4.2. Реактивы, посуда и приборы

Стирол по ГОСТ 10003.

Этилбензол технический по ГОСТ 9385.

Нитрил акриловой кислоты технический по ГОСТ 11097.

Эфир метиловый метакриловой кислоты по ГОСТ 20370.

Спирт этиловый ректифицированный технический по ГОСТ 18300, перегнанный.

Стандартный раствор стирола (этилбензола) в этаноле концентрации от 0,3 до 0,5 мг/см³. Для его приготовления в пикнометр вместимостью 25 см³ вносят 10—15 см³ перегнанного этанола и взвешивают с точностью до четвертого десятичного знака. После добав-

ления 8—14 мм³ стирола (этилбензола) пикнометр вновь взвешивают и доводят объем раствора до метки этанолом. Концентрацию вещества в растворе находят путем деления разности результатов двух взвешиваний на объем пикнометра.

Стандартный раствор акрилонитрила (метилметакрилата) в воде концентрации от 0,3 до 0,5 мг/см³; готовят аналогично.

Твердый носитель диатомитовый, динохром-Н, или другие подходящие носители с частицами размером от 0,20 до 0,315 мм.

Неподвижная фаза — полиэтиленгликольадипинат (ПЭГА), ч. д. а. или полиэтиленгликольсукцинат (ПЭГС), ч. д. а.

Аргон по ГОСТ 10157, газообразный, высшего сорта или азот по ГОСТ 9293, газообразный.

Воздух сжатый по ГОСТ 17433.

Водород технический по ГОСТ 3022, марки А или марки Б.

Шприцы медицинские типа «Рекорд» вместимостью 5 и 10 см³ и микрошприцы МШ-1 и МШ-10 вместимостью 1 и 10 мм³.

Склянки вместимостью 40 см³, закрывающиеся навинчивающейся крышкой, в которой просверлено отверстие для взятия проб шприцем. Для уплотнения в крышку вставляют прокладку из инертной термостойкой резины на основе силиконового каучука марки СКТ. Под резиновую прокладку помещают снизу фторопластовую пленку либо алюминиевую фольгу для предотвращения процессов сорбции-десорбции между резиной и испытуемой пробой и снижения «фона».

Ультратермостат, обеспечивающий нагрев до температуры 200 °С.

Водяная баня с контактным термометром или термостат колонок хроматографа.

Газовый хроматограф с пламенно-ионизационным детектором (Цвет-102, Цвет-110 и т. п.).

Ткани фильтровальные из стеклянных крученых комплексных нитей по ГОСТ 10146.

Ацетон по ГОСТ 2603.

3.4.3. Приготовление насадки для колонки хроматографа

Твердый носитель высушивают в термостате при температуре (200±2) °С в течение 1,5—2,0 ч, после чего его пропитывают ПЭГА или ПЭГС из расчета 15 г неподвижной фазы на 85 г твердого носителя. ПЭГА или ПЭГС растворяют в ацетоне, в полученный раствор помещают твердый носитель и оставляют на 1,0—1,5 ч. Растворитель берут в таком объеме, чтобы твердый носитель нахо-

дился под слоем жидкости. После пропитки твердого носителя растворитель удаляют выпариванием при температуре от 40 до 60 °С, периодически перемешивая насадку, или с помощью вакуума.

3.4.4. *Заполнение колонки хроматографа насадкой и вывод хроматографа на рабочий режим*

Приготовленной насадкой заполняют чистую и сухую колонку хроматографа, закрывают ее концы тампоном из стекловолокна и присоединяют к газовой линии хроматографа. Для стабилизации продувают ее инертным газом в течение 48 ч при температуре 150 °С, не соединяя колонку с детектором.

После продувки колонку соединяют с детектором, устанавливая рабочий режим хроматографа введением 0,1—0,5 мм³ различных растворителей (аcetона, этанола и т. п.) до получения стабильной нулевой линии.

3.4—3.4.4. *(Измененная редакция, Изм. № 2).*

3.4.5. *Проведение анализа*

Перед проведением анализа лабораторную посуду тщательно моют с соблюдением требований, предъявляемых к микроанализу.

Медицинские шприцы разбирают, промывают проточной водой и 2—3 раза кипятят в свежих порциях дистиллированной воды.

Отбирают пипеткой 10 см³ дистиллированной воды, бывшей в непосредственном или опосредованном контакте с полистирольными образцами (усредненная проба), переносят в склянку вместимостью 40 см³ и плотно завинчивают ее крышкой, снабженной резиновой и фторопластовой или из алюминиевой фольги прокладками толщиной не более 2 мм.

Затем склянку помещают в ультратермостат и выдерживают в течение 15 мин при температуре (95±2) °С. Заранее подогретым шприцем типа «Рекорд» (для этого в промежутках между анализами шприц в разобранном виде кладут на ультратермостат или испаритель хроматографа) набирают 5 см³ воздуха и вводят в склянку.

Не вынимая иглы из склянки, отбирают 5 см³ паровоздушной смеси. Перед отбором каждой пробы баллон шприца 10-кратно прокачивают сначала воздухом, а затем 2-кратно анализируемым паром внутри склянки. После отбора пробы пара ее необходимо сразу ввести в испаритель хроматографа, не допуская конденсации на стенках шприца.

При хроматографировании используют металлическую колонку 3000×3 мм, заполненную твердым носителем с нанесенным на него ПЭГА или ПЭГС в качестве неподвижной фазы.

Хроматографирование проводят при следующих условиях:

температура:		
колонки	(95—100) °C	
испарителя	150 °C	
скорость потока:		
газа-носителя аргона или азота	30 см ³ /мин	
водорода	30 см ³ /мин	
воздуха	300 см ³ /мин	
скорость движения диаграммной ленты	4 мм/мин	
чувствительность по шкале регистратора	10^{-11} А	
время удерживания:		
акрилонитрила	3 мин 40 с	
метилметакрилата	4 мин 15 с	
этилбензола	6 мин	
стирола	13 мин	

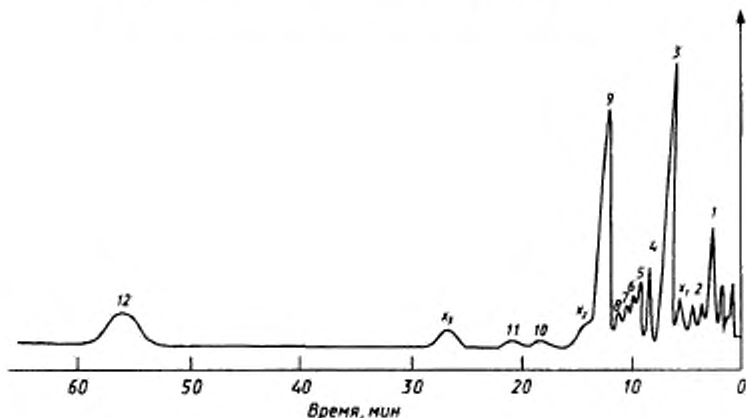
Допускается корректировка условий анализа при использовании различных видов хроматографов при условии полного разделения пиков компонентов смеси на хроматограммах (черт. 3, 4 и 5).

Аналогично проводят анализ контрольной дистиллированной воды, используя для этого чистый шприц.

Концентрацию стирола, акрилонитрила, метилметакрилата и этилбензола находят по градуировочным графикам. Для их построения в склянку вместимостью 40 см³ вносят 10 см³ дистиллированной воды и плотно завинчивают ее крышкой с прокладками. С помощью микрошприца МШ-1 и МШ-10 вводят в воду стандартный раствор соответствующего мономера или этилбензола в количествах 0,2; 0,6; 1,0; 3,0; 5,0 мм³, приблизительно соответствующих содержанию этих веществ в растворах от 0,005 до 0,150 мг/дм³. Перед дозированием каждого нового раствора микрошприц многократно промывают этим раствором. При вводе стандартного раствора стирола (этилбензола) в герметичную склянку конец иглы шприца МШ-1 или МШ-10 погружают в дистиллированную воду, медленно спуская поршень во избежание барботирования смеси, и тщательно перемешивают. Затем склянку помещают в ультратермостат и далее поступают так же, как описано выше.

При хроматографировании растворов с более высокими концентрациями анализируемых веществ регистратор чувствительности переключают на более низкую чувствительность.

Типовая хроматограмма разделения остаточных мономеров
и примесей в водных вытяжках из полимеров стирола



1 — бензол; 2 — толуол; 3 — этилбензол; 4 — *n*-ксилол; 5 — *m*-ксилол; 6 — изопропилбензол; 7 — *o*-ксилол; 8 — *n*-пропилбензол; *n* — метилэтилбензол; *m* — этилтолуол; 9 — стирол; 10 — фенилацетилен; 11 — α -метилстирол; 12 — бензальдегид; x_1 , x_2 , x_3 — неидентифицированные компоненты

Черт. 3

Измерив высоты (H , мм) или площади (S , мм²) зарегистрированных детектором пиков стирола (акрилонитрила, метилметакрилата, этилбензола), строят градуировочные графики зависимости:

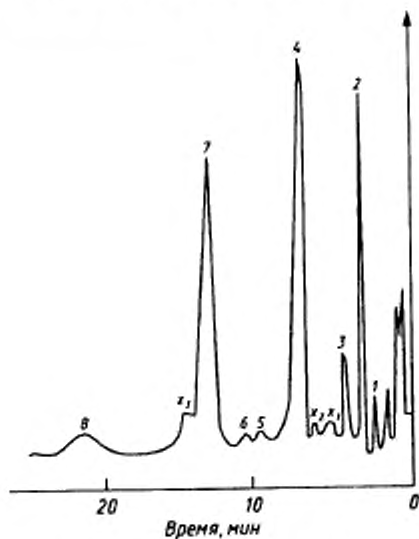
$$H=f(c) \text{ или } S=f(c),$$

где c — концентрация искомого вещества, мг/дм³.

При наличии в вытяжках из полистирольных пластиков других примесей для их определения строят градуировочные графики так, как описано выше. Порядок выхода компонентов на хроматограмме и время их удерживания должны соответствовать представленным на черт. 3 и 4.

Если в водных вытяжках одновременно присутствуют акрилонитрил и метилметакрилат (например, в случае тройных сополимеров стирола с акрилонитрилом и метилметакрилатом), то для лучшего разделения их пиков снижают температуру колонки до 70 °С, сохраняя все остальные параметры анализа. В этом случае время удерживания мономеров и примесей увеличивается (черт. 5).

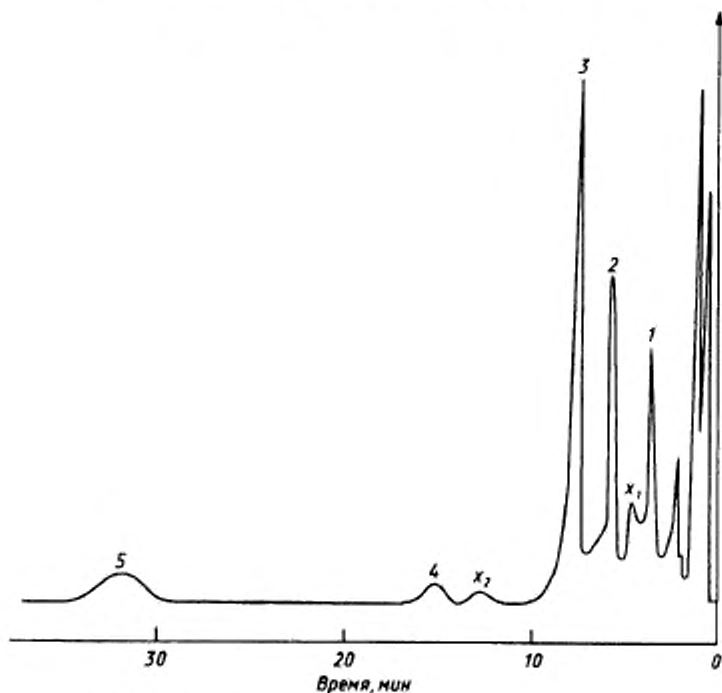
Типовая хроматограмма разделения остаточных мономеров и примесей в водных вытяжках из сополимеров стирола с акрилонитрилом



1 — бензол; 2 — акрилонитрил; 3 — толуол; 4 — этилбензол;
5 — м-ксилол; 6 — изопропилбензол; 7 — стирол;
8 — α -метилстирол; x_1 , x_2 , x_3 — неидентифицированные
компоненты

Черт. 4

Типовая хроматограмма разделения остаточных мономеров
и примесей в водных вытяжках из сополимеров стирола
с акрилонитрилом и метилметакрилатом



1 — бензол; 2 — акрилонитрил; 3 — метилметакрилат; 4 — этилбензол;
5 — стирол; x_1 и x_2 — неидентифицированные компоненты

Черт. 5

(Введен дополнительно, Изм. № 2).

3.5. Меркуриметрический метод определения винилацетата в воздухе

3.5.1. Сущность метода

Сущность метода заключается в реакции меркурирования винилацетата с образованием комплексных соединений и дальнейшем колориметрическом определении избытка уксуснокислой ртути с дифенилкарбазидом.

Чувствительность метода 0,001 мг в 5 см³ пробы. Относительная погрешность определения 20 %.

3.5.2. Реактивы, посуда и приборы

Винилацетат, мономер, свежеперегнанный.

Спирт этиловый ректификованный технический по ГОСТ 18300, 96 %-ный, перегнанный.

Ртути окись желтая по ГОСТ 5230.

Кислота уксусная ледяная по ГОСТ 61.

Раствор винилацетата основной в этиловом спирте (раствор А) и рабочие растворы винилацетата в этиловом спирте концентрацией 0,10 и 0,01 мг/см³ (растворы Б₁ и Б₂); готовят по п. 3.12.

Ацетат ртути, 0,1 и 0,01 %-ные растворы в спирте, готовят по п. 3.3.2.

Дифенилкарбазид по нормативному документу, 0,1 %-ный раствор в этиловом спирте, свежеприготовленный.

Фотоэлектроколориметр типа ФЭК-56 или другого типа.

Пробирки по ГОСТ 25336 высотой 150 мм из бесцветного стекла.

Пипетки вместимостью 1, 2, 5 и 10 см³.

Колбы мерные по ГОСТ 1770 вместимостью 25 и 100 см³.

Приборы поглотительные (см. черт. 2).

(Измененная редакция, Изм. № 2).

3.5.3. Проведение испытания

Исследуемый воздух (пятикратный объем) вытесняют из эксикатора в два последовательно соединенных поглотительных прибора Петри, содержащих по 5 см³ перегнанного этилового спирта, воздушовкой со скоростью 0,2—0,3 дм³/мин.

Для предотвращения испарения этилового спирта поглотители во время отбора пробы следует помещать в стаканы с охлаждающей смесью.

По окончании отбора пробы содержимое поглотительного прибора переливают в пробирки, отбирают для анализа 0,5—3,0 см³ раствора (в зависимости от предполагаемой концентрации винилацетата) и доводят объем до 3 см³ этиловым спиртом. В две другие

пробирки вносят по 3 см³ этилового спирта (контрольный раствор). В каждую пробирку добавляют 0,5 см³ 0,01 %-ного свежеприготовленного раствора ацетата ртути, тщательно перемешивают и оставляют на 1 ч для меркурирования. При этом в каждую последующую пробу раствор ацетата ртути вносят через 3 мин после предыдущей. По истечении 1 ч в первую пробирку вносят 0,1 см³ 0,1 %-ного раствора дифенилкарбазида в этиловом спирте, перемешивают и через 5 мин измеряют оптическую плотность окрашенного в фиолетовый цвет раствора по отношению к чистому этиловому спирту на фотозлектроколориметре в кварцевых кюветах с рабочей длиной 5 мм и зеленом светофильтре ($\lambda=536$ нм). Во вторую, третью и другие пробирки раствор дифенилкарбазида вносят через 3 мин после предыдущей и также через 5 мин фотометрируют окрашенные растворы.

Определив оптическую плотность контрольных и рабочих проб и найдя разницу между ними (ΔD), массу винилацетата в объеме пробы находят по градуировочному графику $\Delta D=f(C_6)$.

Для построения градуировочного графика в пробирки вносят соответствующие объемы рабочих растворов винилацетата в этиловом спирте (концентрация 0,01 и 0,1 мг/см³) в таких количествах, чтобы масса винилацетата в последующих пробах составляла 0; 0,001; 0,002; 0,005; 0,01; 0,02; 0,03 мг. Затем объем растворов доводят до 3 см³ перегнанным этиловым спиртом. Далее растворы обрабатывают так же, как при испытании проб.

Вычислив разницу между оптическими плотностями контрольной и рабочих проб (ΔD), строят градуировочный график зависимости $\Delta D=f(C_6)$, для этого по оси абсцисс откладывают ΔD , а по оси ординат массу винилацетата, в миллиграммах.

Концентрацию винилацетата (C_6) в воздухе, мг/м³, вычисляют по формуле

$$C_6 = \frac{m \cdot V_2 \cdot 1000}{V_1 \cdot V_0}$$

где m — масса винилацетата в испытуемом объеме пробы, найденная по графику, мг;

V_1 — объем пробы, взятый для испытания, см³;

V_2 — общий объем пробы, см³;

V_0 — объем отобранного воздуха, приведенный к нормальным условиям, вычисленный по п. 3.3.4, дм³.

За результат испытания принимают сумму концентраций винилацетата, обнаруженного в обоих поглотительных приборах.

3.6. Меркуриметрический метод определения винилацетата в водных вытяжках

3.6.1. *Сущность метода*

Сущность метода заключается в реакции меркурирования мономера с образованием комплексных соединений и колориметрическом определении избытка уксусноокислой ртути с дифенилкарбазидом.

Для изолирования винилацетата из водных вытяжек используют экстрактивную дистилляцию его с этиловым спиртом.

Чувствительность метода 0,05 мг/дм³.

Относительная погрешность определения 20 %.

3.6.2. *Реактивы, посуда и приборы*

Цилиндры мерные по ГОСТ 1770 вместимостью 100 см³.

Остальные реактивы, посуда и приборы в соответствии с п. 3.5.2.

3.6.3. *Проведение испытания*

100 см³ водной вытяжки помещают в круглодонную колбу вместимостью 400 см³, приливают 25 см³ спирта и, закрыв колбу пробкой, тщательно перемешивают содержимое. Соединяют ее с прямым холодильником с помощью съемной насадки Вюрца и отгоняют 10 см³ дистиллята над закрытым электронагревательным прибором. Применение водяной бани исключается, так как случайное попадание водяных паров в приемник с дистиллятом может помешать определению винилацетата.

Одновременно на другой установке проводят контрольный опыт с теми же реактивами и в тех же условиях, при этом вместо вытяжки берут дистиллированную воду.

Затем отбирают в пробирки по 3 см³ дистиллята, добавляют 0,5 см³ 0,01 %-ного раствора ацетата ртути, перемешивают и оставляют на 1 ч для меркурирования. При этом раствор ацетата ртути вносят в каждую последующую пробу через 3 мин после предыдущей.

По истечении 1 ч в первую пробирку вносят 0,1 см³ раствора дифенилкарбазида, перемешивают и через 5 мин измеряют оптическую плотность окрашенного в фиолетовый цвет раствора по отношению к чистому этиловому спирту на фотоэлектроколориметре в кварцевых кюветках с рабочей длиной 5 мм и зеленым светофильтром ($\lambda=536$ нм). Во вторую, третью и другие пробирки раствор дифенилкарбазида вносят через 3 мин после предыдущей и также через 5 мин фотометрируют окрашенные растворы.

Вычислив разницу между оптическими плотностями контрольной и исследуемой пробы (ΔD), концентрацию винилацетата в пробе (C_1) в мг/дм³ находят по градуировочному графику $\Delta D=f(C)$.

Для построения градуировочного графика в круглодонную колбу вместимостью 400 см³, содержащую 100 см³ воды, вносят соответствующие объемы растворов винилацетата в спирте (растворы Б₁ и Б₂) таким образом, чтобы масса мономера в последующих пробах составляла: 0; 0,005; 0,01; 0,03; 0,05; 0,1 мг, что соответствует 0; 0,05; 0,1; 0,3; 0,5; 1,0 мг/дм³.

Закрывают колбу пробкой, перемешивают содержимое и соединяют колбу с помощью насадки Вюрца с прямым холодильником.

В дальнейшем анализ проводят так же, как при определении винилацетата в вытяжках.

Для построения градуировочного графика по оси абсцисс откладывают значения концентрации винилацетата, а по оси ординат разницу между оптическими плотностями контрольной и исследуемой пробы.

3.7. Колориметрический метод определения формальдегида в водных вытяжках

3.7.1. Сущность метода

Сущность метода заключается в способности солянокислого фенилгидразина образовывать с формальдегидом в присутствии окислителя окрашенный продукт.

Чувствительность метода — 0,1 мг/дм³.

Относительная погрешность определения — 10 %.

(Измененная редакция, Изм. № 2).

3.7.2. Реактивы, посуда и приборы

Формалин по ГОСТ 1625, марки ФБМ.

Раствор формалина 1 %-ный, готовят в дистиллированной воде (раствор А). Количество формальдегида в нем определяют титриметрически: в колбу вместимостью 200 см³ вводят 1 см³ 1 %-ного раствора формалина, приливают 10 см³ воды и добавляют из бюретки 10 см³ раствора йода. Затем по каплям добавляют раствор гидроксида натрия до получения светло-желтого окрашивания. Оставляют на 10 мин в темноте, после чего оттитровывают раствором тиосульфата натрия с крахмалом (1 см³ 0,5 %-ного раствора) в качестве индикатора.

В таких же условиях оттитровывают и контрольный раствор. Разность между объемами раствора тиосульфата натрия, пошедшего на контрольное титрование и титрование формалина, позволяет вычислить количество йода, пошедшего на окисление формальдегида.

Концентрацию формальдегида (C_7) в разбавленном растворе формалина (раствор А), мг/см³, вычисляют по формуле

$$C_7 = (V_1 - V) \cdot 1,5,$$

где V — объем точно 0,1 н. раствора тиосульфата натрия, израсходованный на титрование испытуемого раствора, см³;

V_1 — объем точно 0,1 н. раствора тиосульфата натрия, израсходованный на титрование в контрольном опыте, см³;

1,5 — количество формальдегида, эквивалентное 1 см³ точно 0,1 н. раствора тиосульфата натрия, мг.

Рабочие растворы формальдегида в воде концентраций 0,01 мг/см³ и 0,001 мг/см³ (растворы B_1 и B_2); готовят соответствующим разбавлением основного раствора.

Пример. Концентрация формальдегида в растворе А равна 0,4 мг/см³. Для приготовления 500 см³ раствора концентрации 0,1 мг/см³ (раствор Б) следует взять $\frac{50 \cdot 1}{0,4} = 125$ см³ оттитрованного раствора А.

Из полученного раствора Б готовят перед испытанием рабочие растворы B_1 и B_2 . Для этого 10 и 1 см³ раствора Б разводят водой до 100 см³ в мерных колбах.

Йод по ГОСТ 4159, 0,1 моль/дм³ раствор.

Натрия гидроокись по ГОСТ 4328, раствор с массовой долей 10 %.

Кислота соляная по ГОСТ 3118, 3 моль/дм³ раствор.

Натрий серноватистоокислый (тиосульфат натрия) по СТ СЭВ 223—75, 0,1 н. раствор.

Крахмал растворимый по ГОСТ 10163, раствор с массовой долей 0,5 %.

Кислота серная по ГОСТ 4204 плотность 1,84 г/см³.

Вода дистиллированная по ГОСТ 6709.

Пробирки по ГОСТ 25336 высотой 150 мм.

Колбы конические по ГОСТ 25336 вместимостью 200—250 см³.

Колба мерная по ГОСТ 1770 вместимостью 100 см³.

Бюретка вместимостью 50 см³.

Пипетки вместимостью 0,1; 1 и 5 см³.

Цилиндр по ГОСТ 1770 вместимостью 100 см³.

Фотоэлектроколориметр типа ФЭК-56 или другого типа.

Спирт изопропиловый, х. ч.

Фенилгидразин солянокислый по нормативному документу, раствор с массовой долей 5 %, свежеприготовленный, отфильтрованный.

ный. Калий железосинеродистый по ГОСТ 4206, раствор с массовой долей 1 % (устойчив в течение недели).

(Измененная редакция, Изм. № 1, 2).

3.7.3. Проведение испытания

В пробирку отбирают 3 см³ водной вытяжки (пробирка пробы). Одновременно готовят шкалу, при этом масса формальдегида в пробирках со стандартными растворами должна быть 0; 0,0003; 0,0005; 0,0007; 0,001; 0,002 и 0,005 мг (пробирки шкалы). Объем в пробирках шкалы доводят дистиллированной водой до 3 см³.

В пробирки шкалы и проб приливают по 0,1 см³ концентрированной серной кислоты, по 2 см³ изопропилового спирта и по 0,2 см³ раствора солянокислого фенилгидразина. Содержимое пробирок после прибавления каждого реактива взбалтывают и оставляют на 15 мин. Затем добавляют 0,3 см³ раствора калия железосинеродистого, взбалтывают и снова оставляют на 15 мин. Добавляют 1 см³ раствора гидроокиси натрия, встряхивают и через 10 мин фотометрируют в кювете с толщиной слоя раствора 1 см при длине волны 520 нм.

Оптическую плотность контрольных (D_k) и рабочих (D_p) проб измеряют по отношению к свежей дистиллированной воде. Расхождение между значениями оптической плотности двух параллельных контрольных дистиллятов не должно превышать 0,01. Путем вычитания из среднего значения показателя оптической плотности рабочих проб значения аналогичного показателя контрольных находят истинное значение оптической плотности (D_1):

$$D_1 = D_p - D_k,$$

где D_p — среднее значение показателя оптической плотности рабочих проб;

D_k — среднее значение показателя оптической плотности контрольных проб.

Для построения градуировочного графика по оси ординат откладывают значения оптической плотности, а по оси абсцисс — концентрацию формальдегида в пересчете на 1 дм³ вытяжки.

(Измененная редакция, Изм. № 2).

3.8. Колориметрический метод определения формальдегида в воздухе

3.8.1. Сущность метода

Сущность метода заключается в способности солянокислого фенилгидразина в кислой среде образовывать окрашенные соединения. Чувствительность метода — 0,3 мг/м³.

Относительная погрешность определения 20 %.

3.8.2. Реактивы, посуда и приборы

Кислота серная по ГОСТ 4204, плотность 1,84 г/см³ и разбавленный раствор 1:3.

Склянки с тубусом по ГОСТ 25336 вместимостью 5 дм³.

Приборы поглотительные (черт. 2).

Остальные реактивы, посуда и приборы по п. 3.7.2.

3.8.3. Проведение испытания

Исследуемый воздух (пятикратный объем) вытесняют из эксикатора воздуходувкой со скоростью 0,3 дм³/мин в два поглотительных прибора, содержащих по 5 см³ воды. При применении поглотительных приборов с пористой стеклянной пластинкой скорость отбора воздуха может быть увеличена до 1 дм³/мин.

В пробирку вносят 3 см³ испытуемого раствора. Дальнейшее определение проводят по п. 3.7.3.

Оптическую плотность измеряют так же, как описано в п. 3.7.3.

Для построения градуировочного графика по оси ординат откладывают значение оптической плотности, а по оси абсцисс — массу формальдегида в пробе в миллиграммах.

3.8.1—3.8.3. (Измененная редакция, Изм. № 2).

3.8.4. Обработка результатов

Концентрацию формальдегида в воздухе (C_8), мг/м³, вычисляют по формуле

$$C_8 = \frac{V \cdot m \cdot 1000}{V_1 \cdot V_0},$$

где V — общий объем испытуемого раствора, см³;

m — масса формальдегида, найденная в испытуемом объеме, мг;

V_1 — объем раствора, взятый для испытания, см³;

V_0 — объем отобранного воздуха, приведенный к нормальным условиям, вычисленный по п. 3.3.4, дм³.

3.9. Определение фтора в водных вытяжках

3.9.1. Сущность метода

Сущность метода заключается в выпаривании водных вытяжек, минерализации органических веществ сухого остатка, отделении фтор-иона от элементов, мешающих его определению дистилляцией, и определение фтор-иона в дистилляте.

Чувствительность метода 0,0001 мг в 8,5 см³ вытяжки.

Относительная погрешность определения 20 %.

3.9.2. *Реактивы, посуда и приборы*

Тиомочевина по ГОСТ 6344, 1 %-ный раствор.

Кислота соляная по ГОСТ 3118.

Вода бидистиллированная, не содержащая фтор-ион.

Кислота уксусная по ГОСТ 61.

Аммиак водный технический по ГОСТ 9.

Индикатор СПАДНС готовят следующим образом: 0,158 г 1—8-дио-кси-2-/ (*n*-сульфофенил)-азо-нафталин-3,6-дисульфокислоты тринатриевой соли растворяют в мерной колбе в 50 см³ бидистиллированной воды. Раствор готовят в день испытания. Раствор хлорокиси циркония готовят следующим образом: 0,0065 г реактива растворяют в мерной колбе вместимостью 50 см³ в 5 см³ бидистиллированной воды, затем добавляют 35 см³ соляной кислоты и 10 см³ воды, раствор готовят в день испытания.

Реагент СПАДНС готовят в день испытания из равных объемов растворов СПАДНС и хлористого циркония.

Раствор фтористого натрия готовят следующим образом: 100—150 г фтористого натрия помещают в стакан, добавляют 200—250 см³ бидистиллированной воды, хорошо перемешивают и фильтруют в фарфоровую чашку. Затем раствор упаривают на водяной бане до образования на его поверхности твердой корочки, которую снимают на фильтровальную бумагу, отжимают ее между листами, измельчают стеклянной палочкой и высушивают на воздухе. 0,2210 г чистой сухой соли растворяют в 100 см³ бидистиллированной воды (в 1 см³ раствора содержится 1 мг фтор-иона). Раствор хранят в плотно закрытой склянке. Для построения градуировочного графика готовят раствор с содержанием фтор-иона 0,001 мг в 1 см³.

Кальций уксуснокислый, свободный от фтор-иона, готовят следующим образом: 110 г углекислого аммония (ГОСТ 3770) растворяют в 200 см³ бидистиллированной воды, добавляют 55 см³ аммиака и доводят объем до 600 см³ (реактив А).

200 г сухого хлористого кальция растворяют в 600 см³ теплой бидистиллированной воды и добавляют 20 см³ реактива А. Смесь нагревают до кипения, дают осадку осесть, затем раствор фильтруют через пористый фильтр или через вату. Осадок, содержащий фтор-ион, выбрасывают. Осаждение и отделение осадка повторяют три раза. К прозрачному фильтрату, не содержащему фтор-иона, добавляют оставшееся количество раствора А, хорошо размешивают, дают

осадку осесть, затем раствор отфильтровывают. Осадок промывают горячей бидистиллированной водой до отрицательной реакции на хлориды и фториды и сушат при 100 °С.

Из полученного углекислого кальция готовят приблизительно 1 н. раствор уксуснокислого кальция следующим способом: 10 г углекислого кальция переносят в колбу вместимостью 500 см³, осторожно добавляют 12 см³ ледяной уксусной кислоты, осторожно перемешивают и добавляют небольшое количество бидистиллированной воды. После прекращения реакции добавляют новую порцию воды и время от времени осторожно взбалтывают. Всего небольшими порциями добавляют 150 см³ бидистиллята. Затем раствор кипятят до растворения осадка и проверяют на лакмус. При нейтральной или слабо щелочной реакции раствора, его переливают в мерную колбу вместимостью 200 см³, охлаждают и доводят до метки бидистиллированной водой (реактив Б). Если реакция раствора кислая, добавляют на кончике ножа углекислый кальций и раствор снова кипятят.

Песок кремневый чистый, свободный от фтор-иона. Чистый кремневый песок обливают в чашке (платиновой или фарфоровой) концентрированной серной кислотой и осторожно нагревают до исчезновения белых паров, после этого охлаждают и длительно промывают бидистиллированной водой.

Кислота серная по ГОСТ 4204 плотностью 1,84 г/см³. Кислоту в толстостенной фарфоровой кружке длительно кипятят до густых белых паров.

Кислота серная кипяченая, разведенная бидистиллированной водой 1:1.

Серебро сернокислосое, кристаллическое.

Колба перегонная по ГОСТ 19908, типа КПВ, вместимостью 50 см³.

Холодильник по ГОСТ 25336, типа ХПТ 200.

Дефлегматор по ГОСТ 25336, с высотой наколов 100 мм.

Фотоэлектроколориметр типа ФЭК-56 или другого типа.

3.9.1—3.9.2. (Измененная редакция, Изм. № 2).

3.9.3. *Проведение испытания*

При наличии в водной вытяжке нелетучих органических соединений фтора вытяжку предварительно омывают едким натром в круглодонной колбе с обратным холодильником.

3.9.3.1. *Выпаривание вытяжек и минерализация сухого остатка*

200 см³ водной вытяжки выпаривают частями (не допуская раз-

брызгивания) на песчаной бане в фарфоровой чашке, в которую предварительно вносят 10 см^3 реактива Б. Фарфоровые чашки перед применением должны быть обработаны горячим раствором щелочи для удаления соединений фтора с поверхности. Использование чашек с испорченной глазурью не допускается. При выпаривании вытяжки на песчаной бане необходимо пользоваться тщательно отмытым песком.

Чашку с сухим остатком помещают в холодную муфельную печь, температуру которой в течение 2 ч поднимают до $560\text{--}580^\circ\text{C}$, после чего чашку из муфельной печи вынимают. Зола в чашке увлажняют небольшим количеством бидистиллированной воды ($0,5\text{--}1 \text{ см}^3$) и чашку снова помещают в несколько охлажденную муфельную печь, температуру в которой снова поднимают до 560°C . Чашку выдерживают в течение 30 мин. Если после этого цвет золы будет серым, то минерализацию заканчивают. Если зола будет оставаться серо-черной, то операцию увлажнения золы и прокаливания повторяют.

3.9.3.2. *Отделение фтора дистилляцией*

В парообразователь прибора для отгонки фтора вносят 5—10 капилляров, наливают около 700 см^3 бидистиллированной воды (не содержащей фтор-иона), добавляют 2—3 капли 10 %-ного раствора едкого натра и нагревают до кипения. В перегонную колбу вносят небольшое количество кремневого песка (на кончике ножа) и 0,2—0,3 г сернистого серебра. В чашку с золой вносят 5 см^3 бидистиллированной воды и каплю серной кислоты (1:1). Из чашки золу количественно переносят в перегонную колбу при помощи 10 см^3 серной кислоты (1:1) в 2—3 приема. Перегонную колбу закрывают резиновой пробкой с двумя отверстиями, через которые проходят термометр и изогнутая под прямым углом стеклянная трубка, изолированная асбестовым шнуром. Стеклянную трубку соединяют с парообразователем. Перегонную колбу ставят на заранее включенный нагревательный прибор и изолируют ее асбестовым полотном. К этому моменту парообразователь должен быть нагрет так, чтобы дистилляция начиналась со $128\text{--}130^\circ\text{C}$. Все фракции дистиллята собирают в колориметрические пробирки, градуированные на $8,5 \text{ см}^3$. Первые две фракции отгоняют при указанной температуре, затем поднимают температуру в перегонной колбе до $135\text{--}138^\circ\text{C}$ и строго поддерживают ее до полной отгонки фтора. При этом должно обеспечиваться полное охлаждение паров в холодильнике. Во всех отобранных фракциях определяют содержание фтор-иона.

3.9.3.3. *Определение фтор-иона в дистилляте*

К 8,5 см³ дистиллята прибавляют 0,5 см³ 0,1 %-ного раствора тиомочевины и 1 см³ Zr-СПАДНС реагента мерной пипеткой на 1 см³ с длинным носиком, прижимая ее к стенке пробирки. Через 5 мин раствор фотоколориметрируют в кювете с рабочей длиной 20 мм относительно 8,5 см³ бидистиллированной воды, не содержащей фтор-иона. В воду предварительно добавляют все необходимые реактивы. Кюветы устанавливают с учетом уменьшения плотности рабочих проб относительно контрольных.

Для построения градуировочного графика готовят шкалу, используя раствор фтористого натрия, содержащий 0,001 мг фтор-иона в 1 см³. Для этого в ряд пробирок вносят от 0,0001 до 0,0005 мг фтор-иона, доводят объем в каждой пробирке до 8,5 см³ дистиллированной водой и проводят испытания.

Массу фтор-иона в 8,5 см³ дистиллята определяют по графику.

3.9.3.2—3.9.3.3. **(Измененная редакция, Изм. № 2).**

3.9.4. *Обработка результатов*

Концентрацию фтор-иона (C_9), мг/дм³, вычисляют по формуле

$$C_9 = \frac{m \cdot 1000}{V},$$

где m — масса фтор-иона, полученная суммированием количества фтор-иона в каждой 8,5 см³ отгона, т. е. в 200 см³ водной вытяжки, мг;

V — объем вытяжки, взятой для анализа, см³.

(Измененная редакция, Изм. № 1, 2).

ГИГИЕНИЧЕСКИЕ ТРЕБОВАНИЯ

1. Полиолефины

1.1. Полиэтилен

Полиэтилен высокого и низкого давления, предназначенный для изготовления изделий, контактирующих с пищевыми продуктами, питьевой водой, косметическими и лекарственными препаратами, а также для изготовления игрушек, не должен придавать водопроводной воде постороннего запаха и привкуса выше 1 балла.

1.2. Полипропилен

1.2.1. Концентрация формальдегида в водной вытяжке полипропилена, предназначенного для изготовления игрушек и изделий, контактирующих с пищевыми продуктами, косметическими и лекарственными препаратами, не должна превышать $0,1 \text{ мг/дм}^3$.

1.2.2. Концентрация формальдегида в воздухе при использовании полипропилена для изготовления ковровых покрытий не должна превышать $0,01 \text{ мг/м}^3$.

1.3. Сополимеры этилена с винилацетатом

Концентрация мономера винилацетата в водной вытяжке сополимеров этилена с винилацетатом, предназначенных для изготовления изделий, контактирующих с пищевыми продуктами, питьевой водой, косметическими и лекарственными препаратами не должна превышать $0,2 \text{ мг/дм}^3$.

2. Полистирольные пластмассы

2.1. Полистирол

2.1.1. Концентрация мономера стирола в водной вытяжке полистирола, предназначенного для изготовления изделий, контактирующих с пищевыми продуктами, питьевой водой, косметическими и лекарственными препаратами, не должна превышать $0,01 \text{ мг/дм}^3$.

2.1.2. Концентрация мономера стирола в воздухе при использовании полистирола и его сополимеров в строительстве и быту не должна превышать $0,003 \text{ мг/м}^3$.

2.1.3. Полимеры и сополимеры стирола, предназначенные для изготовления изделий, контактирующих с пищевыми продуктами, питьевой водой, косметическими и лекарственными препаратами, а также для изготовления игрушек, внутренней облицовки и деталей холодильников, не должны придавать водопроводной воде постороннего запаха и привкуса выше 1 балла.

(Введен дополнительно, Изм. № 2).

2.2. Сополимеры стирола с акрилонитрилом и метилметакрилатом

2.2.1. Концентрация мономеров в водной вытяжке сополимеров, предназначенных для изготовления изделий, контактирующих с пищевыми про-

дуктами, питьевой водой, косметическими и лекарственными препаратами, не должна превышать: стирола — $0,01 \text{ мг/дм}^3$, акрилонитрила — $0,05 \text{ мг/дм}^3$, метилметакрилата — $0,25 \text{ мг/дм}^3$.

2.2.2. Концентрация мономеров в дистиллированной воде, находящейся в опосредованном через воздух контакте с сополимерами, предназначенными для внутренней облицовки и деталей холодильников, не должна превышать стирола — $0,01 \text{ мг/дм}^3$, акрилонитрила — $0,05 \text{ мг/дм}^3$, метилметакрилата — $0,25 \text{ мг/дм}^3$.

3. Поливинилацетатные пластмассы

3.1. Концентрация мономера винилацетата в воздухе при использовании поливинилацетатных пластмасс в строительстве и быту в качестве клеев и покрытий для бумажной и картонной тары и упаковки пищевых продуктов, а также в качестве покрытий на самих продуктах, не должна превышать $0,2 \text{ мг/м}^3$.

4. Фторопласты

4.1. Концентрация иона фтора в водной вытяжке фторопласта, предназначенного для изготовления изделий, контактирующих с пищевыми продуктами, питьевой водой, косметическими и лекарственными препаратами, не должна превышать $0,5 \text{ мг/дм}^3$.

(Измененная редакция, Изм. № 2).

ИНФОРМАЦИОННЫЕ ДАННЫЕ

1. РАЗРАБОТАН И ВНЕСЕН Министерством химической промышленности

РАЗРАБОТЧИКИ

Б.Ю. Калинин, канд. мед. наук; В.Н. Гноевая, канд. мед. наук;
В.М. Южин, канд. техн. наук (руководители темы); Н.С. Максимова, Н.И. Жилочкина

2. УТВЕРЖДЕН И ВВЕДЕН В ДЕЙСТВИЕ Постановлением Государственного комитета СССР по стандартам от 3 августа 1977 г. № 1887

3. ПЕРИОДИЧНОСТЬ ПРОВЕРКИ — 5 лет

4. ВВЕДЕН ВПЕРВЫЕ

5. ССЫЛОЧНЫЕ НОРМАТИВНО-ТЕХНИЧЕСКИЕ ДОКУМЕНТЫ

Обозначение НТД, на который дана ссылка	Номер пункта, подпункта
ГОСТ 9—92	3.9.2
ГОСТ 61—75	3.3.2; 3.5.2; 3.9.2
ГОСТ 1625—89	3.7.2
ГОСТ 1770—74	3.1.2; 3.3.2; 3.5.2; 3.6.2; 3.7.2
ГОСТ 2603—79	3.4.2
ГОСТ 3022—80	3.4.2
ГОСТ 3118—77	3.7.2; 3.9.2
ГОСТ 3770—75	3.9.2
ГОСТ 4159—79	3.7.2
ГОСТ 4204—77	3.7.2; 3.8.2; 3.9.2
ГОСТ 4206—75	3.7.2
ГОСТ 4328—77	3.7.2
ГОСТ 5230—74	3.3.2; 3.5.2
ГОСТ 6344—73	3.9.2
ГОСТ 6709—72	3.7.2
ГОСТ 9147—80	3.3.2
ГОСТ 9293—74	3.4.2
ГОСТ 9385—77	3.4.2
ГОСТ 10003—90	3.1.2; 3.2.2; 3.3.2; 3.4.2
ГОСТ 10146—74	3.4.2

Обозначение НТД, на который дана ссылка	Номер пункта, подпункта
ГОСТ 10157—79	3.4.2
ГОСТ 10163—76	3.7.2
ГОСТ 11097—86	3.2.2; 3.4.2
ГОСТ 12423—66	1.2
ГОСТ 17433—80	3.4.2
ГОСТ 18300—87	3.1.2; 3.2.2; 3.3.2; 3.4.2; 3.5.2
ГОСТ 19908—90	3.1.2; 3.9.2
ГОСТ 20370—74	3.2.2; 3.4.2
ГОСТ 22524—77	3.1.2
ГОСТ 25336—82	1.2; 1.6.2; 2.2; 3.1.2; 3.5.2; 3.7.2; 3.8.2; 3.9.2

6. Ограничение срока действия снято по Протоколу Межгосударственного Совета по стандартизации, метрологии и сертификации (ИУС 2—93)
7. ПЕРЕИЗДАНИЕ (апрель 1997 г.) с Изменениями № 1, 2, утвержденными в январе 1983 г., декабре 1987 г. (ИУС 5—83, 2—88)

Редактор *Л.И. Нахимова*
 Технический редактор *Н.С. Гришанова*
 Корректор *В.Е. Нестерова*
 Компьютерная верстка *В.И. Грищенко*

Изд. лиц. №021007 от 10.08.95. Сдано в набор 05.06.97. Подписано в печать 03.07.97.
 Усл. печ. л. 2,09. Уч.-изд. л. 1,97. Тираж 267 экз. С657. Зак. 478.

ИПК Издательство стандартов, 107076, Москва, Колодезный пер., 14,
 Набрано в Издательстве на ПЭВМ
 Филиал ИПК Издательство стандартов — тип. "Московский печатник"
 Москва, Лялин пер., 6.
 Плр № 080102