

**ИЗДЕЛИЯ ОГНЕУПОРНЫЕ ДЛЯ
СТАБИЛИЗИРУЮЩИХ КАМЕР ГАЗОВЫХ ГОРЕЛОК**

Технические условия

**ГОСТ
22442—77**

Refractory articles for stabilizing gas burner chambers. Specification

МКС 81.080
ОКП 15 4200, 15 6800

Дата введения 01.07.78

Настоящий стандарт распространяется на огнеупорные изделия для стабилизирующих камер газовых горелок, имеющих среднюю скорость выхода воздуха из носика горелки не более 45 м/с (при температуре воздуха 20 °С).

Стандарт не распространяется на огнеупорные изделия для стабилизирующих камер скоростных, радиационных и плоскосимметричных горелок.

1. МАРКИ

1.1. Огнеупорные изделия для стабилизирующих камер газовых горелок изготавливаются следующих марок, указанных в табл. 1.

Таблица 1

Марка	Наименование изделия
ША МЛС-62 МКС-72	Шамотные горелочные Муллитовые, среднеплотные, горелочные Муллитокорундовые, среднеплотные, горелочные

(Измененная редакция, Изм. № 1, 2).

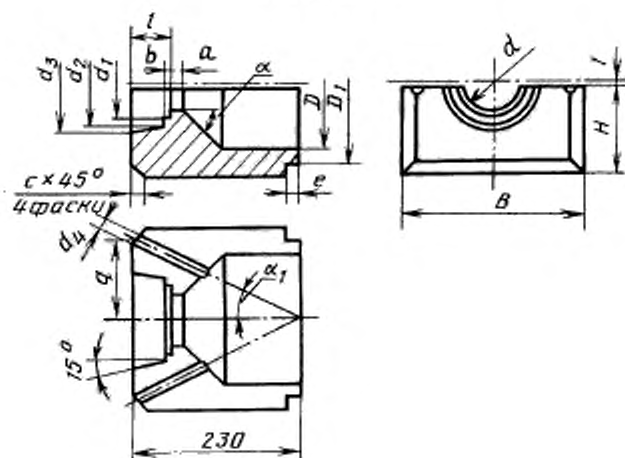
1.2. Кажущаяся плотность изделий приведена в приложении 1.

2. ОСНОВНЫЕ ПАРАМЕТРЫ И РАЗМЕРЫ

2.1. Формы и размеры изделий должны соответствовать указанным на черт. 1—14 и в табл. 2, 3, 3а и 3б.

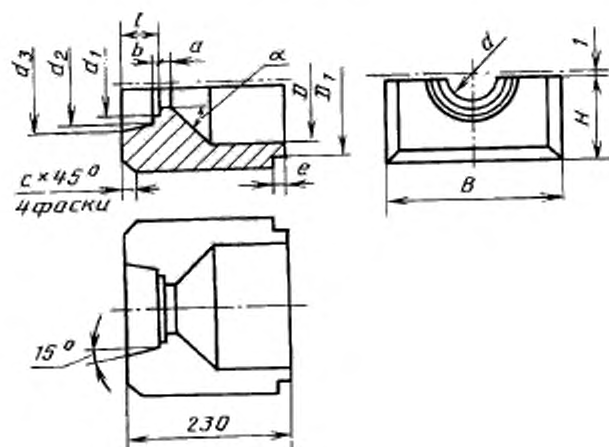
Комплектование огнеупорных блоков стабилизирующих камер для газовых горелок типа Н, ИУ, В, ВП осуществляется в соответствии с табл. 3в; для газовых горелок типа ГНП — в соответствии с табл. 3г.

Камера. Тип 1



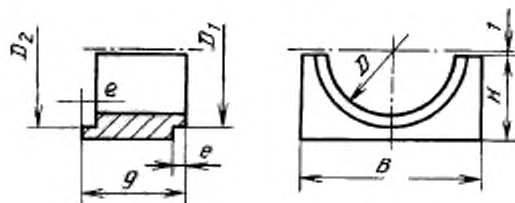
Черт. 1

Камера. Тип 2



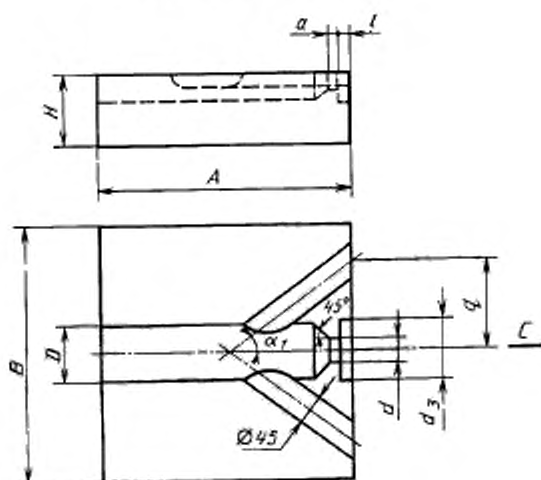
Черт. 2

Удлинительное кольцо



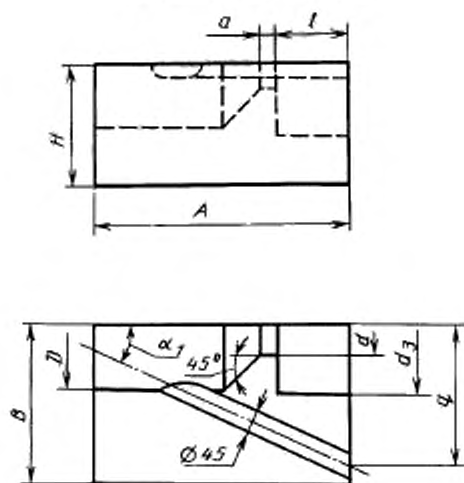
Черт. 3

Изделия № 11—1—11—8



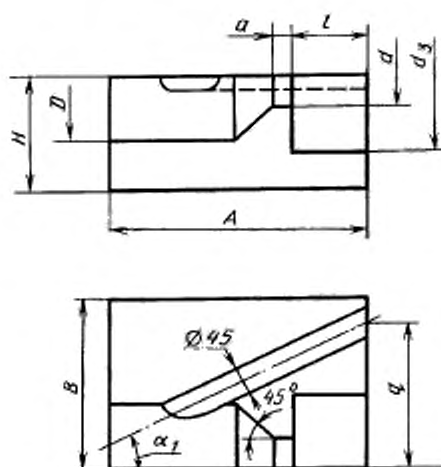
Черт. 4

Изделия № 12—1—12—8



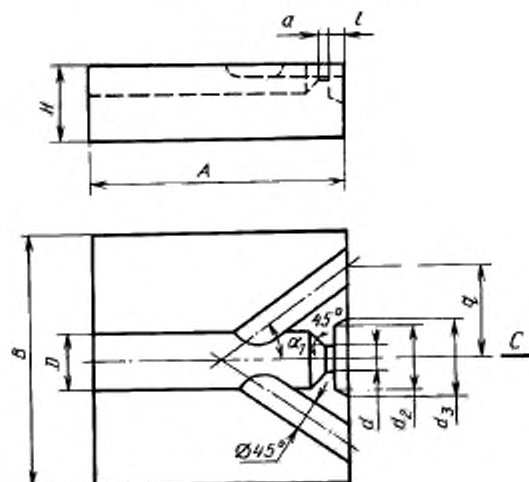
Черт. 5

Изделия № 13—1—13—8



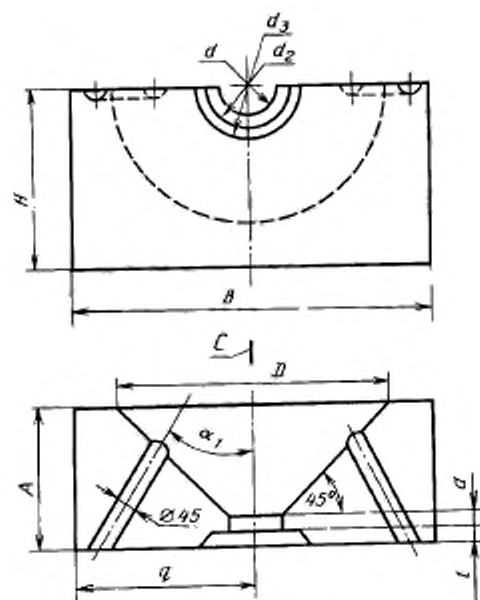
Черт. 6

Изделия № 14—1—14—4



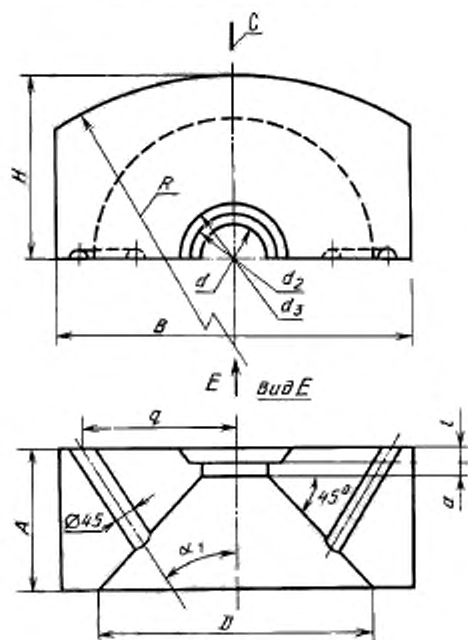
Черт. 7

Изделия № 15—1—15—4



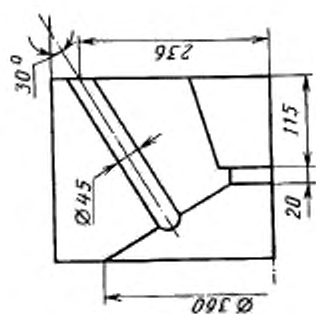
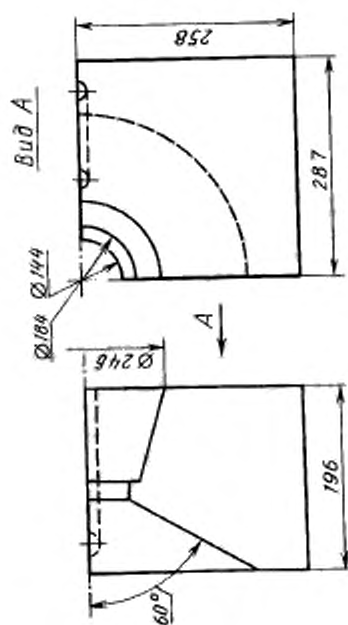
Черт. 8

Изделия № 16—1—16—4

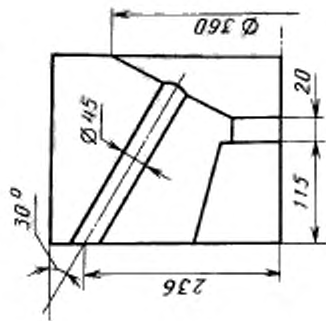
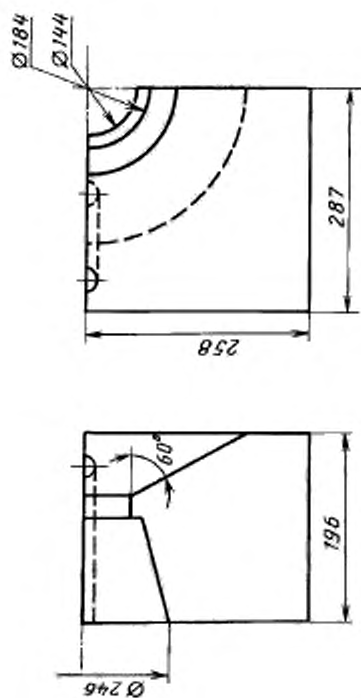


Черт. 9

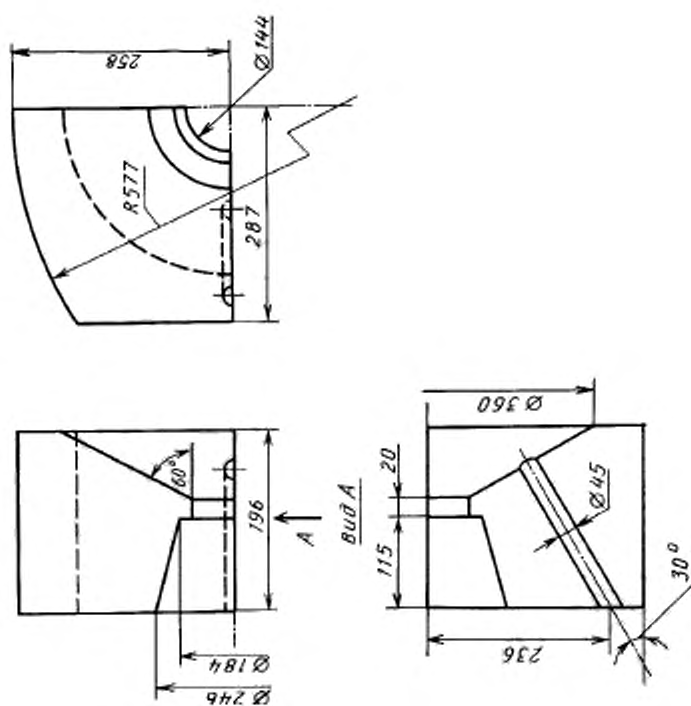
Издание № 17—2



Издание № 17—1

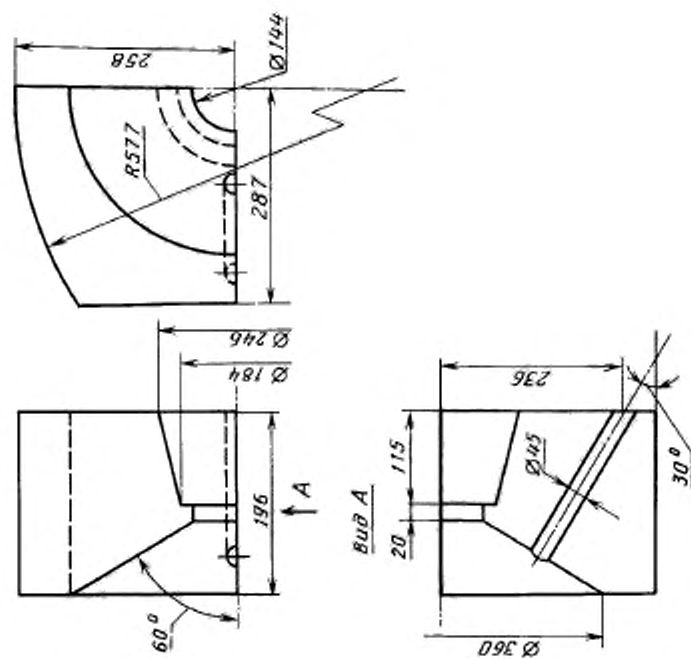


Изделие № 17—4



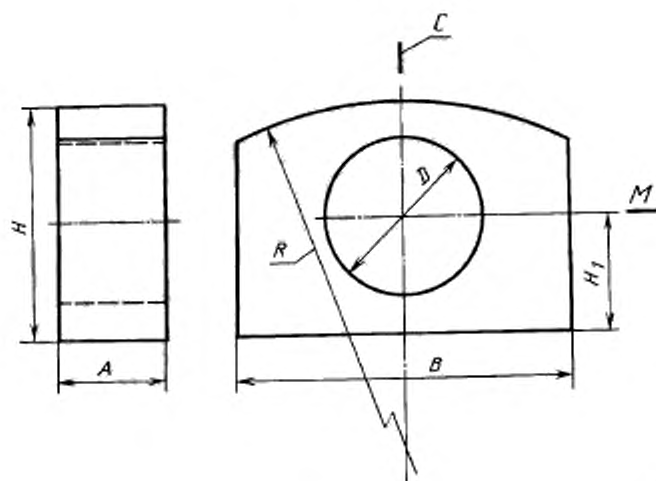
Черт. 13

Изделие № 17—3



Черт. 12

Изделия № 18—1—18—5



Черт. 14

Таблица 2

Номер изделия	d	d_1	d_2	d_3	d_4	a	b	l	c	q	e	D	D_1	B	H	α , град	α_1 , град
	мм																
1—1	35	56	82	92	34	15	7	25	15	92	15	94	144	230	98	45	25
1—2	35	56	82	92	—	15	7	25	15	—	15	94	144	230	98	45	—
2—1	45	66	102	120	34	15	7	40	15	102	15	114	154	230	98	45	25
2—2	45	66	102	120	—	15	7	40	15	—	15	114	154	230	98	45	—
3—1	50	71	102	120	34	15	7	40	15	102	15	120	158	230	98	45	25
3—2	50	71	102	120	—	15	7	40	15	—	15	120	158	230	98	45	—
4—1	60	81	122	144	34	15	7	50	20	104	15	150	188	230	132	45	25
4—2	60	81	122	144	—	15	7	50	20	—	15	150	188	230	132	45	—
5—1	70	102	142	174	45	20	10	70	20	152	20	180	256	340	165	45	30
5—2	70	102	142	174	—	20	10	70	20	—	20	180	256	340	165	45	—
6—1	85	117	142	174	45	20	10	70	20	152	20	208	272	340	165	45	30
6—2	85	117	142	174	—	20	10	70	20	—	20	208	272	340	165	45	—
7—1	100	132	152	184	45	20	10	70	20	152	20	244	284	340	165	45	30
7—2	100	132	152	184	—	20	10	70	20	—	20	244	284	340	165	45	—
8—1	115	147	174	214	45	20	10	85	20	202	20	290	344	460	199	45	30
8—2	115	147	174	214	—	20	10	85	20	—	20	290	344	460	199	45	—
9—1	135	175	204	248	45	20	15	100	20	212	20	340	404	460	232	45	30
9—2	135	175	204	248	—	20	15	100	20	—	20	340	404	460	232	45	—
10—1	150	190	214	266	45	20	15	115	20	212	20	362	406	460	232	47	30
10—2	150	190	214	266	—	20	15	115	20	—	20	362	406	460	232	47	—

Таблица 3а

Номер изделия	d	d_2	d_3	a	l	q	D	A	B	H	R	α , град
	мм											
11—1	16	—	70	10	7	94	45	345	345	99	—	35
11—2	19	—	70	10	7	94	50	345	345	99	—	35
11—3	22	—	70	10	7	94	55	345	345	99	—	35
11—4	25	—	90	10	22	122	60	345	345	99	—	35
11—5	29	—	90	10	22	122	70	345	345	99	—	35
11—6	33	—	90	10	22	122	80	345	345	99	—	35
11—7	38	—	110	15	37	130	90	345	345	132	—	35

Продолжение табл. 3а

Номер изделия	d	d_2	d_1	a	l	q	D	A	B	H	R	α_1 , град
	мм											
11—8	43	—	110	15	37	130	100	345	345	132	—	35
12—1	49	—	130	15	52	138	115	345	172	132	—	25
12—2	58	—	130	15	52	138	135	345	172	132	—	25
12—3	67	—	150	15	82	188	155	462	230	132	—	25
12—4	77	—	150	15	82	188	180	462	230	132	—	25
12—5	88	—	230	20	22	200	210	462	230	166	—	25
12—6	88	—	165	20	96	200	210	462	230	166	—	25
12—7	102	—	270	20	22	230	240	462	288	166	—	30
12—8	102	—	180	20	96	230	240	462	288	166	—	30
13—1	49	—	130	15	52	138	115	345	172	132	—	25
13—2	58	—	130	15	52	138	135	345	172	132	—	25
13—3	67	—	150	15	82	188	155	462	230	132	—	25
13—4	77	—	150	15	82	188	180	462	230	132	—	25
13—5	88	—	230	20	22	200	210	462	230	166	—	25
13—6	88	—	165	20	96	200	210	462	230	166	—	25
13—7	102	—	270	20	22	230	240	462	288	166	—	30
13—8	102	—	180	20	96	230	240	462	288	166	—	30
14—1	28	49	58	15	16	100	70	160	228	99	—	30
14—2	36	64	78	15	26	100	90	205	228	99	—	30
14—3	48	84	104	20	38	107	120	250	228	99	—	30
14—4	58	94	120	20	49	120	145	300	228	99	—	30
15—1	76	134	170	20	69	172	190	146	344	175	—	30
15—2	94	134	170	20	69	172	235	159	344	175	—	30
15—3	112	154	200	20	85	185	282	190	460	216	—	30
15—4	130	174	230	20	112	206	320	177	460	216	—	30
16—1	76	134	170	20	69	172	190	146	344	175	346	30
16—2	94	134	170	20	69	172	235	159	344	175	346	30
16—3	112	154	200	20	85	185	282	190	460	216	460	30
16—4	130	174	230	20	112	206	320	177	460	216	460	30

Примечания:

1. Изделия № 11—1—11—8 (черт.4), № 14—1—14—4 (черт.7), № 15—1—15—4 (черт. 8), № 16—1—16—4 (черт. 9) массой более 25 кг допускается изготовить из двух частей с разрезом по линии С.

2. При приемке готовой продукции измеряют следующие размеры:

изделий № 11—1—11—8, № 12—1—12—8, № 13—1—13—8—В, Н, d, d₃
изделий № 14—1—14—4, № 15—1—15—4, № 16—1—16—4—В, Н, d, d₂.

Таблица 3б

Номер изделия	A	B	H	H_1	D	R
	мм					
18—1	242	344	352	176	190	346
18—2	229	344	352	176	235	346
18—3	100	460	434	217	282	460
18—4	140	460	434	217	320	460
18—5	130	576	518	259	360	577

Примечания:

1. Изделия № 18—1—18—5 (черт.14) массой более 25 кг допускается изготовить из двух или четырех частей с разрезами по линиям С и М.

2. При приемке готовой продукции измеряют следующие размеры: изделий № 17—1—17—4 (черт. 10—13) — 287, 258, 196, 236, Ø246, Ø184, Ø360; изделий № 18—1—18—5 (черт.14) — В, Н, Н₁, D.

Таблица 3в

Шифр горелки	Номера изделий, составляющих горелочный блок	Шифр горелки	Номера изделий, составляющих горелочный блок
Н, ИУ, В, ВП-15	11—1 (2 шт.)	Н, ИУ, В, ВП-48	12—1 (2 шт.), 13—1 (2 шт.)
Н, ИУ, В, ВП-18	11—2 (2 шт.)	Н, ИУ, В, ВП-56	12—2 (2 шт.), 13—2 (2 шт.)
Н, ИУ, В, ВП-21	11—3 (2 шт.)	Н, ИУ, В, ВП-65	12—3 (2 шт.), 13—3 (2 шт.)
Н, ИУ, В, ВП-24	11—4 (2 шт.)	Н, ИУ, В, ВП-75	12—4 (2 шт.), 13—4 (2 шт.)
Н, ИУ, В, ВП-28	11—5 (2 шт.)	Н, В, ВП-86, ИУ-86	12—5 (2 шт.), 13—5 (2 шт.)
Н, ИУ, В, ВП-32	11—6 (2 шт.)		12—6 (2 шт.), 13—6 (2 шт.)
Н, ИУ, В, ВП-37	11—7 (2 шт.)	Н, В, ВП-100, ИУ-100	12—7 (2 шт.), 13—7 (2 шт.)
Н, ИУ, В, ВП-42	11—8 (2 шт.)		12—8 (2 шт.), 13—8 (2 шт.)

Таблица 3г

Шифр горелки	Номера изделий, составляющих горелочный блок	Шифр горелки	Номера изделий, составляющих горелочный блок
ГНП-1	14—1 (2 шт.)	ГНП-6	15—2 (1 шт.); 16—2 (1 шт.); 18—2 (1 шт.)
ГНП-2	14—2 (2 шт.)	ГНП-7	15—3 (1 шт.); 16—3 (1 шт.); 18—3 (2 шт.)
ГНП-3	14—3 (2 шт.)	ГНП-8	15—4 (1 шт.); 16—4 (1 шт.); 18—4 (2 шт.)
ГНП-4	14—4 (2 шт.)	ГНП-9	17—1 (1 шт.); 17—2 (1 шт.); 17—3 (1 шт.); 17—4 (1 шт.); 18—5 (2 шт.)
ГНП-5	15—1 (1 шт.); 16—1 (1 шт.); 18—1 (1 шт.)		

Таблица 3

мм

Номер изделия	D	D_1	D_2	B	H	e	g
1а	94	144	152	230	98	15	129
1б	94	144	152	230	98	15	245
2а	114	154	162	230	98	15	129
2б	114	154	162	230	98	15	245
3а	120	158	166	230	98	15	129
3б	120	158	166	230	98	15	245
4а	150	188	198	230	132	15	129
4б	150	188	198	230	132	15	245
5а	180	256	266	340	165	20	134
5б	180	256	266	340	165	20	250
6а	208	272	284	340	165	20	134
6б	208	272	284	340	165	20	250
7а	244	284	296	340	165	20	134
7б	244	284	296	340	165	20	250
8а	290	344	358	460	199	20	134
8б	290	344	358	460	199	20	250
9а	340	404	418	460	232	20	134
9б	340	404	418	460	232	20	250
10а	362	406	420	460	232	20	134
10б	362	406	420	460	232	20	250

Примечания: 1. По соглашению изготовителя с потребителем допускается изготавливать изделие под номером 8—1, 8—2, 8—1—2, 8—2—2, 9—1, 9—2, 10—1, 10—2 марок МЛС-62 и МКС-72 из двух симметричных половинок.

2. В табл. 3 цифра номера изделия обозначает номер типоразмера камер (двух типов), для которых предназначено удлинительное кольцо.

3. При проверке готовой продукции измеряют следующие размеры:

камер (черт. 1 — 2, табл. 2) — B , H , d_1 , D_1 ;

удлинительных колец (черт. 3, табл. 3) — B , H , D_1 , D_2 .

4. Для изделий, выполненных способом пластического формования, допускается закругление ребер радиусом не более 5 мм.

(Измененная редакция, Изм. № 1, 2).

2.1.1. По соглашению изготовителя с потребителем допускается изготавливать изделия других форм и размеров.

2.2. Расчетная масса и объем изделий даны в приложении 2.

2.3. Предельные отклонения по размерам изделий должны соответствовать:

для изделий марки ШАГ — по ГОСТ 390;

для изделий марок МЛС-62 и МКС-72 — по ГОСТ 24704; для изделий массой свыше 20 кг и изделий размером свыше 400 мм отклонение по размерам и нормы по показателям внешнего вида устанавливают по соглашению изготовителя с потребителем.

(Измененная редакция, Изм. № 2).

3. ТЕХНИЧЕСКИЕ ТРЕБОВАНИЯ

3.1. Изделия огнеупорные и высокоогнеупорные должны изготавливаться в соответствии с требованиями настоящего стандарта.

По физико-химическим показателям и показателям внешнего вида изделия должны соответствовать:

марки ША — ГОСТ 390;

марок МЛС-62 и МКС-72 по ГОСТ 24704.

(Измененная редакция, Изм. № 2).

3.1.1. Изделия в изломе должны иметь однородное строение, без пустот и инородных включений, зерна не должны выкрашиваться.

4. ПРАВИЛА ПРИЕМКИ

4.1. Изделия принимают партиями. Партия должна состоять из изделий одной марки. Масса партии устанавливается для прессованных изделий не более 100 т, для трамбованных изделий не более 60 т.

4.2. Правила приемки — по ГОСТ 8179 со следующим дополнением.

4.2.1. Проверку внешнего вида и размеров изделий, определение предела прочности, открытой пористости и термической стойкости (только для изделий с повышенной термической стойкостью) проводят от каждой партии.

4.2.2. Определение химического состава, огнеупорности, дополнительной усадки и термической стойкости (кроме изделий с повышенной термической стойкостью) проводят от каждой пятой партии, а определение температуры начала размягчения — от каждой третьей партии.

(Измененная редакция, Изм. № 1, 2).

4.2.3. Определение термической стойкости проводят на контрольных образцах, изготовленных из той же партии, от которой проводят испытание.

(Измененная редакция, Изм. № 1).

5. МЕТОДЫ ИСПЫТАНИЙ

5.1. Химический состав изделий определяют по ГОСТ 2642.0 — ГОСТ 2642.2.

5.2. Огнеупорность определяют по ГОСТ 4069.

5.3. Температуру начала размягчения определяют по ГОСТ 4070.

5.4. Дополнительную линейную усадку определяют по ГОСТ 5402.1 — ГОСТ 5402.2.

5.3, 5.4. **(Измененная редакция, Изм. № 2).**

5.5. Предел прочности при сжатии определяют по ГОСТ 4071.1, ГОСТ 4071.2.

5.6. Открытую пористость определяют по ГОСТ 2409.

5.7. Термическую стойкость определяют по ГОСТ 7875.0 — ГОСТ 7875.2 со следующим дополнением.

5.7.1. Для испытания изготавливают образцы нормальных размеров 230-113-65 мм по той же технологии и из той же массы, что и изделия, для которых проводят определение термической стойкости.

5.8. Размеры изделий определяют металлической линейкой (ГОСТ 427) с ценой деления шкалы 1 мм.

5.9 Кривизну изделий определяют на ровной полированной металлической плите при помощи щупа шириной 10 мм и толщиной, превышающей на 0,1 мм установленную норму кривизны. Щуп не должен входить в зазор между плитой и изделием. При определении кривизны изделие слегка прижимают к плите и щуп вводят в зазор скольжением без применения усилия.

5.10. Глубину отбитости углов и ребер определяют по ГОСТ 15136.

5.11. Ширину посечек и трещин определяют при помощи измерительной лупы по ГОСТ 25706. Измерительную лупу располагают таким образом, чтобы шкала была перпендикулярна посечке. Между шкалой измерений и поверхностью изделий помещают полоску белой бумаги, которую располагают вдоль шкалы, вплотную к ее делениям. Ширину посечек и трещин определяют в месте их максимальных значений.

Длину посечек и трещин измеряют металлической линейкой (ГОСТ 427) с ценой деления шкалы 1 мм.

(Измененная редакция, Изм. № 1).

5.12. Диаметр выплавок измеряют в месте максимальной ширины выплавки металлической линейкой (ГОСТ 427) с ценой деления шкалы 1 мм.

6. МАРКИРОВКА, УПАКОВКА, ТРАНСПОРТИРОВАНИЕ И ХРАНЕНИЕ

6.1. Маркировка изделий — по ГОСТ 24717.

6.2. Транспортная маркировка груза — по ГОСТ 14192 с нанесением манипуляционных знаков «Хрупкое. Осторожно», «Бережь от влаги», «Верх».

6.3. Упаковка, транспортирование и хранение — по ГОСТ 24717.

6.4. Упаковка изделий, отгружаемых в районы Крайнего Севера и приравненные к ним местности, — по ГОСТ 15846, группа изделий — III.

6.5. При подготовке к транспортированию изделия формируют в транспортные пакеты, укладывают на поддоны по ГОСТ 9078, 9570. Каждый ряд изделий при укладке на поддоны перестилает листом картона по ГОСТ 7933. Пакет вместе с поддоном должен скрепляться упаковочной лентой размером не менее 0,7-20 мм по ГОСТ 3560. Габаритные размеры и масса пакета должны соответствовать ГОСТ 24597. Масса брутто пакета — не более 1,25 т.

Допускается упаковка изделий в ящики типов II—1, III—1, V—1, VI—1 и VI—3 по ГОСТ 10198. Масса груза в ящике не должна превышать 1,0 т. Габаритные размеры ящика не должны превышать 1240-840-900 мм.

При упаковке изделий в ящики ряды изделий должны перестилаться древесной стружкой по ГОСТ 5244.

6.6. Изделия транспортируют по железной дороге в крытых вагонах мелкими отправлениями и автотранспортом в соответствии с ГОСТ 24717.

Разд. 6 **(Измененная редакция, Изм. № 1).**

Кажущаяся плотность изделий

Марка	Кажущаяся плотность, г/см ³
ША	2,0
МЛС-62	2,3
МКС-72	2,5

ПРИЛОЖЕНИЕ 1. (Измененная редакция, Изм. № 2).

Номер изделия	Объем, дм ³	Масса, кг, для изделия		
		ША	МЛС-62	МКС-72
1—1	4,2	8,4	9,6	10,5
1—2	4,3	8,6	9,9	10,7
2—1	3,92	7,8	9,0	9,8
2—2	4,03	8,1	9,3	10,1
3—1	3,8	7,6	8,7	9,5
3—2	3,91	7,8	9,0	9,8
4—1	5,03	10,1	11,6	12,6
4—2	5,19	10,4	11,9	13,0
5—1	9,88	19,8	22,8	24,7
5—2	10,19	20,4	23,4	25,4
6—1	9,54	19,1	22,0	23,8
6—2	9,84	19,7	22,6	24,6
7—1	8,83	17,7	20,3	22,1
7—2	9,13	18,3	21,0	22,8
8—1	15,67	31,3	36,0	39,2
8—2	16,02	32,0	36,8	40,0
9—1	18,33	36,7	42,2	45,8
9—2	18,75	37,5	43,2	46,9
10—1	17,62	35,2	40,6	44,0
10—2	18,04	36,1	41,5	45,0
1а	2,05	4,1	4,7	5,1
1б	4,26	8,5	9,8	10,6
2а	1,88	3,8	4,3	4,7
2б	3,89	7,8	8,9	9,7
3а	1,85	3,7	4,3	4,8
3б	3,80	7,6	8,7	9,5
4а	2,11	4,2	4,9	5,3
4б	4,24	8,5	9,8	10,6
5а	4,93	9,9	11,3	12,3
5б	9,89	19,8	22,8	24,8
6а	4,36	8,8	10,0	10,9
6б	8,88	17,8	20,4	22,2
7а	3,62	7,2	8,3	9,0

Номер изделия	Объем, дм ³	Масса, кг, для изделия		
		ША	МЛС-62	МКС-72
7б	7,41	14,8	17,0	18,5
8а	6,52	13,0	15,0	16,3
8б	13,33	26,7	30,7	33,4
9а	6,83	13,7	15,7	17,1
9б	13,97	27,9	32,1	34,9
10а	6,26	12,5	14,4	15,7
10б	12,85	25,7	29,5	32,1
11–1	11,5	23,0	26,5/13,3*	28,8/14,4
11–2	11,4	22,8	26,2/13,1	28,5/14,3
11–3	11,4	22,8	26,2/13,1	28,5/14,3
11–4	11,3	22,6	26,0/13,0	28,3/14,2
11–5	11,1	22,2	25,5/12,8	27,8/13,9
11–6	11,0	22,0	25,3/12,7	27,5/13,8
11–7	14,8	29,6/14,8	34,0/17,0	37,0/18,5
11–8	14,6	29,2/14,6	33,6/16,8	36,5/18,3
12–1, 13–1	7,0	14,0	16,1	17,5
12–2, 13–2	6,7	13,4	15,4	16,8
12–3, 13–3	12,0	24,0	27,6	30,0
12–4, 13–4	11,4	22,8	26,2	28,5
12–5, 13–5	13,7	27,4	31,5	34,3
12–6, 13–6	13,9	27,8	32,0	34,8
12–7, 13–7	16,8	33,6	38,6	42,0
12–8, 13–8	17,2	34,4	39,6	43,0
14–1	3,2	6,4	7,4	8,0
14–2	3,9	7,6	9,0	9,8
14–3	4,4	8,8	10,1	11,0
14–4	4,7	9,4	10,8	11,8
15–1	7,5	15,0	17,3	18,8
15–2	7,9	15,8	18,2	19,8
15–3	16,1	32,2/16,1	37,0/18,5	40,3/20,2
15–4	14,5	29,0/14,5	33,4/16,8	36,3/18,2
16–1	6,4	12,8	14,7	16,0
16–2	7,0	14,0	16,1	17,5
16–3	14,2	28,4/14,2	32,7/16,4	35,5/17,8
16–4	13,0	26,0/13,0	29,9/15,0	32,5/16,3
17–1, 17–2	12,5	25,0	28,8	31,3
17–3, 17–4	11,0	22,0	25,3	27,5
18–1	25,0	50,0/25,0	57,5/28,8	62,5/31,3
18–2	20,3	40,6/20,3	46,7/23,8	50,8/25,4
18–3	15,7	31,4/15,7	36,1/18,1	39,3/19,7
18–4	19,3	38,6/19,3	44,4/22,2	48,3/24,2
18–5	29,5	59,0/29,5	66,9/33,5	73,8/36,9

* В знаменателе указана половина массы изделия.

ИНФОРМАЦИОННЫЕ ДАННЫЕ

1. РАЗРАБОТАН И ВНЕСЕН Министерством газовой промышленности

2. УТВЕРЖДЕН И ВВЕДЕН В ДЕЙСТВИЕ Постановлением Государственного комитета стандартов Совета Министров СССР от 28.03.77 № 761

3. ВВЕДЕН ВПЕРВЫЕ

4. ССЫЛОЧНЫЕ НОРМАТИВНО-ТЕХНИЧЕСКИЕ ДОКУМЕНТЫ

Обозначение НТД, на который дана ссылка	Номер пункта, подпункта	Обозначение НТД, на который дана ссылка	Номер пункта, подпункта
ГОСТ 390—96	2.3, 3.1	ГОСТ 7875.0—94 —	5.7
ГОСТ 427—75	5.8, 5.11, 5.12	ГОСТ 7875.2—94	
ГОСТ 2409—95	5.6	ГОСТ 7933—89	6.5
ГОСТ 2642.0-86 —	5.1	ГОСТ 8179—98	4.2
ГОСТ 2642.2-86		ГОСТ 9078—84	6.5
ГОСТ 3560—73	6.5	ГОСТ 9570—84	6.5
ГОСТ 4069—69	5.2	ГОСТ 10198—91	6.5
ГОСТ 4070—2000	5.3	ГОСТ 14192—96	6.2
ГОСТ 4071.1—94	5.5	ГОСТ 15136—78	5.10
ГОСТ 4071.2—94	5.5	ГОСТ 15846—2002	6.4
ГОСТ 5244—79	6.5	ГОСТ 24597—81	6.5
ГОСТ 5402.1—2000	5.4	ГОСТ 24704—94	2.3,3.1
ГОСТ 5402.2—2000	5.4	ГОСТ 24717—94	6.1, 6.3, 6.6
		ГОСТ 25706—83	5.11

5. Ограничение срока действия снято по протоколу № 3—93 Межгосударственного совета по стандартизации, метрологии и сертификации (ИУС 5-6—93)

6. ИЗДАНИЕ с Изменениями № 1, 2, утвержденными в декабре 1983 г., марте 1988 г. (ИУС 3—84, 6—88)