

**Поправка к ГОСТ 1486—84 Винты установочные с квадратной головкой и ступенчатым концом со сферой классов точности А и В. Конструкция и размеры (см. сб. «Винты классов точности А и В. Технические условия»)**

В каком месте	Напечатано	Должно быть
Информационные данные. Пункт 3	Взамен ГОСТ 1486—84	Взамен ГОСТ 1486—75

(ИУС № 1 2008 г.)

**ВИНТЫ УСТАНОВОЧНЫЕ С КВАДРАТНОЙ ГОЛОВКОЙ  
И СТУПЕНЧАТЫМ КОНЦОМ СО СФЕРОЙ КЛАССОВ  
ТОЧНОСТИ А И В**

**ГОСТ  
1486—84**

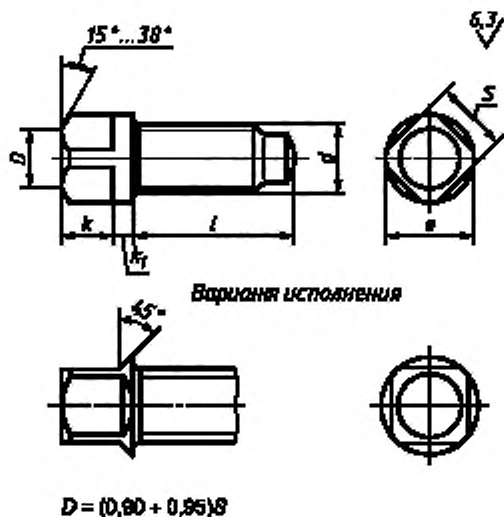
**Конструкция и размеры**

Square-head step-point with sphere set screws.  
Product grades A and B. Construction and dimensions

МКС 21.060.10  
ОКП 12 8400

Дата введения 01.01.86

1. Настоящий стандарт распространяется на установочные винты с номинальным диаметром резьбы от 8 до 20 мм.
2. Конструкция и размеры винтов должны соответствовать указанным на чертеже и в таблице.



## С. 2 ГОСТ 1486—84

мм

Номинальный диаметр резьбы $d$	8	10	12	16	20
Размер под ключ $S$	8	10	12	17	22
Высота головки $k$	7	8	10	14	18
Диаметр описанной окружности $e$	10	13	16	22	28
Высота буртика $k_1$	2	3	3	4	5
Длина винта $l$	14	—	—	—	—
	16	—	—	—	—
	20	—	—	—	—
	25	—	—	—	—
	30	—	—	—	—
	35	—	—	—	—
	40	—	—	Стандартные длины	
	45	—	—	—	—
	50	—	—	—	—
	55	—	—	—	—
	60	—	—	—	—
	65	—	—	—	—
	70	—	—	—	—
	75	—	—	—	—
	80	—	—	—	—
	90	—	—	—	—
100	—	—	—	—	

Пример условного обозначения винта класса точности В, диаметром резьбы  $d = 10$  мм, с полем допуска 6g, длиной  $l = 25$  мм, класса прочности 14Н, без покрытия:

*Винт В.М10—6g×25.14Н ГОСТ 1486—84*

То же, класса точности А, класса прочности 45Н, из стали 40Х с химическим окисным покрытием, пропитанным маслом:

*Винт А.М10—6g×25.45Н.40Х.05 ГОСТ 1486—84*

То же, из латуни ЛС 59—1, без покрытия:

*Винт А.М10—6g×25.32 ГОСТ 1486—84*

1, 2. (Измененная редакция, Изм. № 1).

3. Резьба — по ГОСТ 24705, шаг резьбы — крупный. Недорез резьбы — нормальный по ГОСТ 10549.

4. Радиус под головкой — по ГОСТ 24670.

5. Конец винта — ступенчатый со сферой по ГОСТ 12414.

6. Допуски и методы контроля размеров, отклонений формы и расположения поверхностей — по ГОСТ 1759.1.

7. Дефекты поверхности и методы контроля — по ГОСТ 1759.2.

8. Механические свойства и методы испытаний винтов: из углеродистой и легированной стали — по ГОСТ 25556, из коррозионно-стойкой, жаропрочной, теплоустойчивой стали и из цветных сплавов — по ГОСТ 1759.1, ГОСТ 1759.2, ГОСТ 1759.4.

**(Измененная редакция, Изм. № 1).**

9. Винты должны изготавливаться с покрытиями: цинковым хроматированным, кадмиевым хроматированным, никелевым, окисным, пропитанным маслом, фосфатным, пропитанным маслом, или без покрытия.

10. Остальные технические требования — по ГОСТ 1759.0.

**(Измененная редакция, Изм. № 1).**

11. Теоретическая масса винтов указана в приложении.

Теоретическая масса 1000 шт. стальных винтов, кг

Длина винта <i>l</i> , мм	Номинальный диаметр резьбы <i>d</i> , мм				
	8	10	12	16	20
14	8,57	—	—	—	—
16	9,19	15,76	—	—	—
20	10,46	17,89	27,82	—	—
25	12,06	19,97	31,53	70,76	—
30	13,73	22,49	35,15	77,28	—
35	15,30	25,00	38,76	83,84	—
40	15,90	27,52	42,46	90,58	166,22
45	—	30,07	46,09	97,15	176,72
50	—	32,55	49,69	103,85	187,12
55	—	—	53,39	110,55	197,62
60	—	—	57,01	117,05	208,02
65	—	—	—	123,95	218,42
70	—	—	—	130,55	228,82
75	—	—	—	137,15	239,22
80	—	—	—	143,85	249,72
90	—	—	—	—	270,52
100	—	—	—	—	291,32

Примечание. Для определения массы винтов, изготовленных из других материалов, значения массы, указанные в таблице, должны быть умножены на коэффициент: 0,356 — для алюминиевого сплава, 0,97 — для бронзы, 1,08 — для латуни.

ПРИЛОЖЕНИЕ. (Измененная редакция, Изм. № 1).

## ИНФОРМАЦИОННЫЕ ДАННЫЕ

**1. РАЗРАБОТАН И ВНЕСЕН** Министерством станкостроительной и инструментальной промышленности СССР

**РАЗРАБОТЧИКИ**

В. Г. Серегин, А. М. Свиридов, Н. И. Антонова, Н. И. Денисова

**2. УТВЕРЖДЕН И ВВЕДЕН В ДЕЙСТВИЕ** Постановлением Государственного комитета СССР по стандартам от 08.05.84 № 1590

**3. ВЗАМЕН** ГОСТ 1486—84

**4. ССЫЛОЧНЫЕ НОРМАТИВНО-ТЕХНИЧЕСКИЕ ДОКУМЕНТЫ**

Обозначение НТД, на который дана ссылка	Номер пункта
ГОСТ 1759.0—87	10
ГОСТ 1759.1—82	6, 8
ГОСТ 1759.2—82	7, 8
ГОСТ 1759.4—87	8
ГОСТ 10549—80	3
ГОСТ 12414—94	5
ГОСТ 24670—81	4
ГОСТ 24705—2004	3
ГОСТ 25556—82	8

**5. ИЗДАНИЕ** с Изменением № 1, утвержденным в июле 1987 г. (ИУС 12—87)

**Поправка к ГОСТ 1486—84 Винты установочные с квадратной головкой и ступенчатым концом со сферой классов точности А и В. Конструкция и размеры (см. сб. «Винты классов точности А и В. Технические условия»)**

В каком месте	Напечатано	Должно быть
Информационные данные. Пункт 3	Взамен ГОСТ 1486—84	Взамен ГОСТ 1486—75

(ИУС № 1 2008 г.)