



21806-7  
+

ГОСУДАРСТВЕННЫЙ СТАНДАРТ  
СОЮЗА ССР

**ЭЛЕКТРОДЕТОНАТОРЫ  
ПРЕДОХРАНИТЕЛЬНЫЕ  
КОРОТКОЗАМЕДЛЕННОГО  
ДЕЙСТВИЯ**

ТЕХНИЧЕСКИЕ УСЛОВИЯ

ГОСТ 21806—76

Издание официальное



Цена 10 коп.

ГОСУДАРСТВЕННЫЙ КОМИТЕТ СССР ПО СТАНДАРТАМ  
Москва

**ЭЛЕКТРОДЕТОНАТОРЫ ПРЕДОХРАНИТЕЛЬНЫЕ  
КОРОТКОЗАМЕДЛЕННОГО ДЕЙСТВИЯ**

Технические условия

Safety short-delay electric detonators.  
Specifications**ГОСТ  
21806-76**

ОКП 72 8741

Срок действия

с 01.07.77  
до 01.07.92

Несоблюдение стандарта преследуется по закону

Настоящий стандарт распространяется на предохранительные электродетонаторы короткозамедленного действия, предназначенные для инициирования зарядов взрывчатых веществ при взрывных работах в шахтах, опасных по газу или пыли.

**1. ТИПЫ И ОСНОВНЫЕ ПАРАМЕТРЫ**

1.1. Электродетонаторы должны изготавливаться по сериям замедления, приведенным в табл. 1.

Электродетонаторы могут изготавливаться двух типов с эластичным и жестким креплением мостика накаливания.

Устройство электродетонаторов показано на черт. 1—5 справочного приложения 1.

Предохранительные электродетонаторы короткозамедленного действия

Обозначение серий электродетонаторов	Интервал замедления, мс	Время замедления номинальное, мс
ОП	Нулевой	4
1ПМ	15	15
2ПМ	15	30
3ПМ	15	45
4ПМ	15	60
5ПМ	20	80
6ПМ	20	100
7ПМ	20	120
1П	25	25
2П	25	50
3П	25	75
4П	25	100
5П	25	125

Пример условного обозначения электродетонатора с замедлением 60 мс, серия замедления 4ПМ, с длиной проводов 3250 мм:

*Электродетонатор ЭДКЗ-4ПМ—3250 ГОСТ 21806—76*

## 2. ТЕХНИЧЕСКИЕ ТРЕБОВАНИЯ

2.1. Электродетонаторы должны изготавливаться в соответствии с требованиями настоящего стандарта по чертежам и технологическим процессам, утвержденным в установленном порядке.

2.2. Материалы и полуфабрикаты, применяемые для изготовления электродетонаторов, должны соответствовать требованиям действующих государственных стандартов или другой технической документации, утвержденной в установленном порядке, и иметь документы, удостоверяющие их качество.

2.3. По внешнему виду электродетонаторы должны соответствовать образцам, утвержденным в установленном порядке, и не должны иметь трещины, вмятины, раковины, забоины, коррозии, нарушения изоляционного слоя проводов с оголением жилы, нарушения предохранительной оболочки гильзы более 10% ее поверхности. Незначительные отклонения внешнего вида электродетонаторов не должны превышать норм, предусмотренных образцами.

(Измененная редакция, Изм. № 4).

2.4. Электродетонаторы должны иметь выводные провода по ГОСТ 6285—74 следующей длины в мм:

2150—150; 2700—200; 3250—250; 3800—300; 4350—350.

Примечание. По требованию потребителей допускается увеличивать длину выводных проводов.

2.5. Электрическое сопротивление постоянному току каждого электродетонатора, в зависимости от конструкции электровоспламенителя, должно быть в пределах, указанных в табл. 2.

Блуждающее сопротивление (прерывающая цепь) не допускается.

Таблица 2

Конструкция электровоспламенителя	Электрическое сопротивление, Ом
Жесткое крепление мостика накаливания	1,8—3,0*
Эластичное крепление мостика накаливания	2,0—4,2

\* При длине выводных проводов более 3 м сопротивление не должно превышать 3,6 Ом.

2.6. Электродетонаторы должны выдерживать испытание на устойчивость к тряске в течение 10 мин при 60 ударах (падениях) в минуту с высоты 150 мм, после чего они должны удовлетворять требованиям пп. 2.3 и 2.5.

(Измененная редакция, Изм. № 1).

2.7. Электродетонаторы не должны взрываться при приложении к проводам динамической нагрузки — груза массой 3 кг, падающего с высоты 0,5 м.

2.8. Безопасный ток (верхний предел постоянного тока, который, протекая через электродетонаторы в течение 5 мин, не воспламеняет их) должен быть 0,20 А. Длительный воспламеняющий ток (нижний предел постоянного тока, который, протекая через электродетонаторы в течение 1 мин, воспламеняет не более 10% электродетонаторов) должен быть 0,22 А.

(Измененная редакция, Изм. № 4).

2.9. Безопасный импульс воспламенения электродетонаторов должен быть не менее 0,6 мсА<sup>2</sup>. Импульс воспламенения должен быть не более 2,0 мсА<sup>2</sup>. Не допускается срабатывание электродетонаторов при импульсе 0,6 мсА<sup>2</sup>.

(Измененная редакция, Изм. № 3).

2.10. Время срабатывания электродетонаторов при подрыве их постоянным током 1А должно иметь значение в пределах, приведенных в табл. 3.

Таблица 3

Обозначение серий электродетонаторов	Номинальное время замедления с предельными отклонениями, мс	Максимальное среднее квадратичное отклонение $\sigma_1$ , мс	Коэффициент, характеризующий качество по времени срабатывания, $z$
ОП	4±2	—	—
1ПМ	15±7	3,4	1,7
2ПМ	30±7	3,4	1,7
3ПМ	45±7	3,4	1,7
4ПМ	60±7	3,4	1,7
5ПМ	80±10	4,9	1,2
6ПМ	100±10	4,9	1,2
7ПМ	120±10	4,9	1,2
1П	25±7	3,4	1,7
2П	50±7	3,4	1,7
3П	75±10	4,9	1,2
4П	100±10	4,9	1,2
5П	125±10	4,9	1,2

**(Измененная редакция, Изм. № 1, 4).****Примечания:**

1. Фактическое время срабатывания электродетонаторов ЭДКЗ-ОП должно соответствовать номинальному времени замедления с предельными отклонениями, указанными в табл. 3.

2. Номинальное время замедления с предельными отклонениями электродетонаторов ЭДКЗ-ПМ и ЭДКЗ-П для расчета  $\sigma_1$  и  $z$  приведено в табл. 3.

**(Измененная редакция, Изм. № 2).**

2.11. Электродетонаторы должны срабатывать от постоянного тока 1А после выдержки в воде при температуре от плюс 4 до плюс 25°C под давлением 1960000 Па (20 кгс/см<sup>2</sup>) в течение 20 мин.

**(Измененная редакция, Изм. № 4).**

2.12. Электродетонаторы должны срабатывать от постоянного тока 1А и пробивать в свинцовой пластинке толщиной  $6 \pm 0,1$  мм отверстие не менее диаметра электродетонатора.

2.13. Вероятность безотказного срабатывания электродетонаторов по статистическим данным приемо-сдаточных испытаний должна быть не менее 0,9999 при доверительной вероятности 0,95.

**(Измененная редакция, Изм. № 4).**

2.14. Электродетонаторы должны быть предохранительными. При взрывании свободно подвешенных электродетонаторов в метано-воздушной среде с объемной долей метана ( $9 \pm 1,0$ )% не должно быть более 4% воспламенений метано-воздушной среды от электродетонаторов серии ОП и 10% от остальных серий электродетонаторов.

**(Измененная редакция, Изм. № 1, 2).**

2.15. Электродетонаторы, соединенные последовательно, должны срабатывать в группах до 100 шт. от тока 1А.

2.16. Сопротивление изоляции токоведущих элементов электродетонаторов должно быть не менее  $1 \cdot 10^5$  Ом.

Примечание к пп. 2.15, 2.16. Значения тока и электрического сопротивления указаны без учета погрешности средств измерения.

2.15, 2.16. (Введены дополнительно, Изм. № 4).

### 3. ПРАВИЛА ПРИЕМКИ

3.1. Для проверки соответствия электродетонаторов требованиям настоящего стандарта устанавливают прямо-сдаточные, периодические и типовые испытания.

(Измененная редакция, Изм. № 4).

3.2. Электродетонаторы предъявляют к приемке партиями в окончательно упакованном виде.

3.3. Партия должна состоять из электродетонаторов одной серии. Количество электродетонаторов в партии должно быть не более 50000 шт. На каждую партию электродетонаторов составляют формуляр.

По согласованию с заказчиком количество электродетонаторов в партии может быть увеличено.

3.4. Приемочно-сдаточные испытания

3.4.1. Приемочно-сдаточные испытания электродетонаторов проводят в объеме и последовательности, указанных в табл. 4. Выборку электродетонаторов на все виды испытания производят равномерно в процессе комплектования партии.

Таблица 4

Виды проверок	Номер пункта		Объем выборки
	требований	методов испытаний	
1. Проверка правильности маркировки, упаковки электродетонаторов в тару, количества картонных коробок в упаковке, наличие коробок с контактными зажимами и правил применения электродетонаторов	5.1; 5.3; 5.4 5.5; 5.6; 5.7	4.1	10% ящиков от предъявленной партии, но не менее 5 ящиков
2. Проверка правильности укладки и количества электродетонаторов в картонных коробках	5.2	4.1	7 коробок — не менее чем от 5 ящиков
3. Проверка внешнего вида электродетонаторов	2.3	4.2	350 электродетонаторов, отобранных из разных коробок после

Виды проверок	Номер пункта		Объем выборки
	требований	методов испытаний	
4. Проверка длины выводных проводов	2.4	4.3	проверки правильности укладки электродетонаторов в коробках 100 электродетонаторов, прошедших проверку по внешнему виду
5. Проверка электрического сопротивления	2.5	4.4	350 электродетонаторов, прошедших проверку по внешнему виду
6. Проверка сопротивления изоляции токоведущих элементов электродетонаторов	2.16	4.13	60 электродетонаторов, прошедших проверку электрического сопротивления
7. Проверка на устойчивость к тряске	2.6	4.5	Не менее 40 электродетонаторов, из числа прошедших проверку электрического сопротивления
8. Проверка на безопасный и длительный воспламеняющий ток	2.8	4.7	20 электродетонаторов, прошедших проверку электрического сопротивления
9. Проверка времени срабатывания и инициирующей способности	2.10; 2.12	4.9	40 электродетонаторов, прошедших проверку электрического сопротивления для определения времени срабатывания, из них 20 электродетонаторов — для определения времени срабатывания и инициирующей способности одновременно
10. Проверка срабатывания после выдержки в воде	2.11	4.10	60 электродетонаторов, прошедших проверку электрического сопротивления и сопротивления изоляции токоведущих элементов электродетонатора

**Примечания:**

1. Для проведения повторных испытаний недостающее количество электродетонаторов должно быть отобрано от той же партии.

2. Проверка электродетонаторов на соответствие требованиям п. 2.16 является обязательной. Результат проверки является факультативным до 01.07.92.

**(Измененная редакция, Изм. № 4).**

3.4.2. При неудовлетворительных результатах проверки внешнего вида тары, укладки, количества электродетонаторов и маркировки партию возвращают на исправление. После исправления партию предъявляют повторно.

3.4.3. При обнаружении дефекта по внешнему виду электродетонатора дополнительно проверяют 700 электродетонаторов. При обнаружении хотя бы одного дефекта по внешнему виду при повторной проверке всю партию возвращают на разбраковку. После разбраковки проверяют 700 электродетонаторов. При этом дефекты не допускаются.

**(Измененная редакция, Изм. № 4).**

3.4.4. При получении более одного отклонения по длине выводных проводов на величину до 50 мм ниже предельного значения или одного отклонения более 50 мм — партию возвращают на пересмотр. Повторную проверку проводов проводят на 100 электродетонаторах. При этом допускается одно отклонение на величину до 50 мм ниже предельного значения длины выводных проводов.

Отклонение от длины проводов в большую сторону дефектом не считается.

**(Измененная редакция, Изм. № 3).**

3.4.5. При неудовлетворительных результатах проверки на соответствие требованиям п. 2.5 проверяют дополнительно 700 электродетонаторов. При неудовлетворительных результатах проверки партию возвращают на разбраковку по сопротивлению.

Проводят проверку и дополнительную настройку всех приборов контроля сопротивления.

После разбраковки повторно проверяют 740 электродетонаторов, при этом отклонений по сопротивлению не допускается. От последующих партий по сопротивлению проверяют 740 электродетонаторов до получения удовлетворительных результатов на двух партиях подряд.

**(Измененная редакция, Изм. № 4).**

3.4.6. В случае взрыва при проверке на тряску хотя бы одного электродетонатора партия должна быть забракована.

При несоответствии требованиям пп. 2.3 и 2.5 хотя бы у одного электродетонатора, партия должна переиспытываться в удвоенном количестве. При этом дефекты не допускаются.

**Примечание.** Электродетонаторы, выдержавшие испытание тряской, могут быть использованы для испытаний по другим параметрам.

3.4.7. При срабатывании одного электродетонатора при испытании на безопасный ток или при срабатывании более 10% элек-



тродетонаторов от длительного воспламеняющего тока партию бракуют.

Допускается испытание электродетонаторов на соответствие требованиям п. 2.8 проводить на электровоспламенителях в процессе изготовления партии электродетонаторов.

3.4.8. Партию электродетонаторов ЭДКЗ-ПМ и ЭДКЗ-П принимают, если значение отклонения  $\sigma_1$  меньше или равно, а коэффициент  $z_1$  и  $z_2$  больше или равны значениям, указанным в табл. 3. Партию электродетонаторов ЭДКЗ-ОП принимают, если номинальное время срабатывания равно значениям, указанным в табл. 3. Расчет  $\sigma_1$ ,  $z_1$  и  $z_2$  приведен в п. 4.9.

При получении значений отклонения  $\sigma_1$  и коэффициента  $z$  не более 10% от норм, предусмотренных в табл. 3, партию повторно испытывают на удвоенном количестве образцов, при этом отклонения не допускаются.

При испытании на инициирующую способность неполные пробития свинцовой пластины не допускаются.

Примечание. Партию электродетонаторов, не удовлетворяющую требованиям п. 2.10, при соответствии всем остальным требованиям настоящего стандарта разрешается использовать в народном хозяйстве по согласованию с потребителем, кроме угольной промышленности.

3.4.7, 3.4.8. (Измененная редакция, Изм. № 4).

3.4.9. (Исключен, Изм. № 3).

3.4.10. При получении отказа или неполной детонации при испытании после выдержки в воде на соответствие требованиям п. 2.11 испытывают на срабатывание в группах дополнительно 640 электродетонаторов, из них 60 — после выдержки в воде. При этом отказы и неполные детонации не допускаются.

От каждой последующей партии дополнительно испытывают на срабатывание в группах по 700 отобранных случайным образом электродетонаторов, из них 60 — после выдержки в воде, до получения положительных результатов на двух партиях подряд.

(Измененная редакция, Изм. № 4).

3.5. Периодические испытания

3.5.1. Периодические испытания электродетонаторов проводятся в объеме и сроках, предусмотренных в табл. 5

Таблица 5

Виды проверок	Номера пунктов		Объем выборки
	технических требований	методов испытаний	
1. Проверка электрического сопротивления и внешнего вида	2.5; 2.3	4.4; 4.2	740 электродетонаторов от каждой 10-й партии
2. Проверка на импульс воспламенения	2.9	4.8	100 электродетонаторов, прошедших проверку электрического сопротивления от каждой 10-й партии

Продолжение табл. 5

Виды проверок	Номера пунктов		Объем выборки
	технических требований	метода испытаний	
3. Проверка на групповой подрыв без выдержки в воде	2.15	4.11	640 электродетонаторов, прошедших проверку электрического сопротивления от каждой 10 й партии
4. Проверка динамической нагрузки	2.7	4.6	20 электродетонаторов, прошедших проверку электрического сопротивления один раз в квартал
5. Проверка на предохранительность	2.14	4.12	25 электродетонаторов, серии ОП и 40 шт. от каждой из остальных серий, прошедших проверку электрического сопротивления один раз в квартал

6. (Исключена)

7. (Исключена)

**(Измененная редакция, Изм. № 1, 3, 4).**

3.5.2. В случае несоответствия импульса воспламенения требованиям п. 2.9 хотя бы одного электродетонатора данная партия не допускается к применению в угольных шахтах. В последующем испытывается каждая партия до получения удовлетворительных результатов на двух партиях подряд. При срабатывании электродетонаторов при импульсе  $0,6 \text{ мсА}^2$  партия бракуется.

Примечание. Допускается испытание электродетонаторов на импульс воспламенения проводить на электрозосламенителях в процессе изготовления партии электродетонаторов.

3.5.3. В случае получения хотя бы одного отказа или одной неполной детонации при проверке групповым подрывом без выдержки в воде партия не допускается для использования в угольных шахтах. Последующие партии испытывают в таком же количестве до получения удовлетворительных результатов на двух партиях подряд.

**3.5.2, 3.5.3. (Измененная редакция, Изм. № 3).**

3.5.4. В случае несоответствия требованиям п. 2.7 хотя бы одного электродетонатора партия должна быть забракована и произведена проверка технологического процесса. Последующие партии испытывают до получения удовлетворительных результатов на двух партиях подряд.

Обрыв проводов при этой проверке дефектом не считается.

3.5.5. Электродетонаторы серии ОП считаются предохранительными, если на 25 электродетонаторов получится не более одного воспламенения метано-воздушной среды.

В случае получения более одного, но не более четырех воспламенений метано-воздушной среды испытывают еще 75 электродетонаторов, при этом на все испытанное количество электродетонаторов не должно быть более четырех воспламенений метано-воздушной среды, в противном случае электродетонаторы нулевой серии замедления считаются не предохранительными.

Электродетонаторы всех серий замедления, кроме серии ОП, считаются предохранительными, если на 40 электродетонаторов получится не более четырех воспламенений метано-воздушной среды.

В случае получения более четырех, но не более восьми воспламенений метано-воздушной среды, доиспытываются еще 40 электродетонаторов.

При этом не должно быть более восьми воспламенений на все 80 шт. испытанных электродетонаторов, в противном случае электродетонаторы не удовлетворяют требованиям по предохранительности.

Примечание. Электродетонаторы, не удовлетворяющие требованиям по предохранительности, по согласованию с заказчиком, могут применяться в местах, не опасных по газу или пыли.

3.5.6. При получении одного отказа или неполного пробития свинцовой пластинки при приемо-сдаточных испытаниях на соответствие требованиям пунктов 2.10, 2.12, 2.14 допускается партию использовать на взрывных работах в народном хозяйстве, кроме угольной промышленности, после получения удовлетворительных результатов при повторных испытаниях 700 электродетонаторов на безотказность срабатывания групповым подрывом без выдержки в воде. Отказы или неполные детонации при повторных испытаниях не допускаются. Последующие партии испытывают также по 700 электродетонаторов до получения удовлетворительных результатов на двух партиях подряд.

**(Измененная редакция, Изм. № 3).**

3.5.7. Для проведения повторных испытаний, предусмотренных в пп. 3.4.8, 3.4.10, 3.5.2, 3.5.3, 3.5.5, 3.5.6, электродетонаторы отбирают от той же партии и проверяют на соответствие требованиям п. 2.5.

**(Измененная редакция, Изм. № 1, 3).**

3.5.8. Институты по безопасности работ в горной промышленности имеют право ежеквартально проводить контроль качества электродетонаторов на соответствие требованиям настоящего

стандарта в объеме, предусмотренном табл. 4 и 5, на предприятии-изготовителе электродетонаторов.

В случае неудовлетворительного результата испытывают последующие партии электродетонаторов до получения удовлетворительных результатов на двух партиях подряд.

По результатам испытаний составляется акт, один экземпляр которого направляется предприятию-изготовителю.

**(Измененная редакция, Изм. № 1).**

3.5.9. Электродетонаторы, оставшиеся после проверки на соответствие требованиям п. 2.5, возвращают в партию. Электродетонаторы, оставшиеся после испытания на соответствие требованиям пп. 2.7, 2.8, подлежат уничтожению.

**(Введен дополнительно, Изм. № 3).**

3.5.10. **(Исключен, Изм. № 4).**

3.6. Типовые испытания

3.6.1. Типовым испытаниям подвергают электродетонаторы, прошедшие приемо-сдаточные испытания.

Типовые испытания проводят по программе, составленной предприятием-изготовителем электродетонаторов, согласованной (при необходимости) с предприятием-разработчиком и заказчиком и утвержденной в установленном порядке; при этом объем испытаний определяют в зависимости от степени влияния внесенных изменений на качество электродетонаторов.

3.6, 3.6.1. **(Введены дополнительно, Изм. № 4).**

#### 4. МЕТОДЫ ИСПЫТАНИЙ

4.1. Проверку правильности упаковки электродетонаторов в тару, их количество в упаковке, наличие коробок с контактными зажимами и правил применения электродетонаторов и правильности маркировки (пп. 5.1- 5.7) проводят внешним осмотром.

4.2. Проверку внешнего вида электродетонаторов (п. 2.3) проводят внешним осмотром и сличением с образцом.

4.3. Проверку длины выводных проводов у электродетонаторов (п. 2.4) проводят универсальным измерительным инструментом с требуемой точностью.

4.4. Измерение электрического сопротивления электродетонаторов на соответствие требованиям п. 2.5 производят приборами постоянного тока класса точности не ниже 2,5.

Величина силы тока при измерении должна быть не более 0,05 А.

4.5. Испытание электродетонаторов тряской (п. 2.6) проводят на приборе по нормативно-технической документации, утвержденной в установленном порядке.

Электродетонаторы в принятой для транспортирования картонной коробке помещают на дно ящика прибора, свободное про-

странство ящика заполняют пустыми коробками или картоном. Картонная коробка должна быть перевязана шпагатом.

Электродетонаторы подвергают тряске в течение 10 мин при 60 ударах (падениях) в минуту с высоты 150 мм.

После испытания проверяют электрическое сопротивление электродетонаторов по п. 4.4 и внешний вид по п. 4.2.

(Измененная редакция, Изм. № 1).

4.6. Испытание электродетонаторов по п. 2.7 проводят на специальном приборе (установленном за щитовым ограждением), изготовленном по технической документации, утвержденной в установленном порядке.

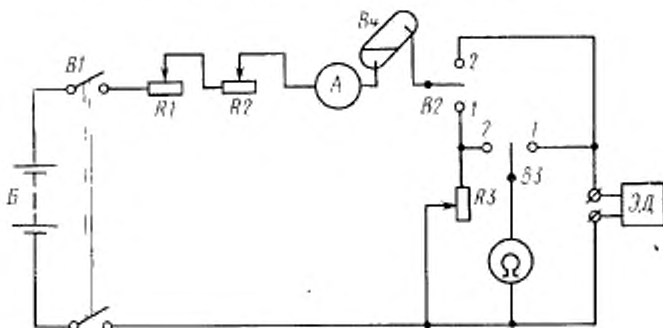
Испытание проводят следующим образом.

Электродетонаторы по одному устанавливают в вертикальном положении (пробкой вниз) так, чтобы провода свободно свисали из прорези основания, на которое установлен электродетонатор.

Провода электродетонатора в свободно натянутом состоянии укрепляют на головке груза массой 3 кг. Груз поднимают на высоту 0,5 м и сбрасывают.

4.7. Испытание электродетонаторов по п. 2.8 проводят на испытательной установке, электрическая схема которой должна соответствовать указанной на черт. 1.

Схема установки для испытания изделий на безопасный ток



Б—аккумуляторная батарея; В1—выключатель; В2—переключатель; В3—переключатель; В4—контакт ртутный качающийся; R1—регулируемое проводочное сопротивление  $\geq 300$  Ом; R2—регулируемое проводочное сопротивление  $\geq 10$  Ом; R3—регулируемое проводочное сопротивление  $\geq 20$  Ом; А—амперметр не ниже класса 1; Ω—омметр; ЭД—электродетонатор.

Черт. 1

При испытании применяют источник постоянного тока емкостью не менее 22 А·ч.

Испытание проводят в следующем порядке. Электродетонаторы вкладывают в муфели или стальные стаканы и последователь-

но соединяют их в группу по 20 шт., провода крайних изделий присоединяют к клеммам.

Переключатель *B3* устанавливают в положение 1.

Омметром измеряют величину сопротивления группы электродетонаторов.

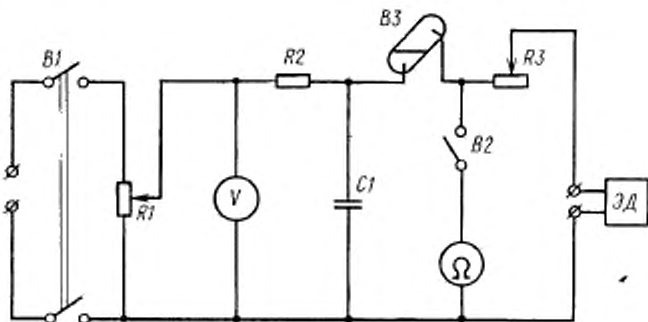
Переключатель *B3* переводят в положение 2 и реостатом *R3* устанавливают по омметру сопротивление, равное сопротивлению группы электродетонаторов.

Переключатель *B2* устанавливают в положение 1, а переключатель *B3*—в нейтральное положение; выключателем *B1* включают питание и замыкают ртутный качающийся контакт *B4*.

С помощью реостатов *R1* и *R2* устанавливают по амперметру ток  $(0,200 \pm 0,005)$  А для испытаний на безопасный ток и размыкают контакт *B4*. Переключатель *B2* приводят в положение 2 и на 5 мин замыкают контакт *B4*. По истечении 5 мин размыкают контакты *B4* и *B1*, переключатель *B2* переводят в нейтральное положение, и эти же электродетонаторы испытывают на длительный воспламеняющий ток от  $(0,220 \pm 0,005)$  А в течение 1 мин. Порядок подготовки и проведение испытания аналогичны испытанию на безопасный ток.

(Измененная редакция, Изм. № 4).

4.8. Испытание электродетонаторов на импульс воспламенения (п. 2.9) проводят с помощью испытательной установки, электрическая схема которой должна соответствовать указанной на черт. 2.



*B1*—выключатель; *B2*—выключатель; *B3*—ртутный качающийся контакт; *R1*—регулируемое проволочное сопротивление  $\approx 1-3$  кОм; *R2*—непроволочное сопротивление  $\approx 10-30$  кОм; *R3*—регулируемое проволочное сопротивление  $\approx 20$  Ом; *C1*— $25 \pm 10\%$  мкФ; *V*—вольтметр не ниже класса 1;  $\Omega$ —омметр не ниже класса 1; ЭД—электродетонатор;  $V_{\text{раб}}=250$  В

Черт. 2

Испытание проводят в следующем порядке.

Электродетонаторы по одному вкладывают в стальной стакан (муфель). Испытуемый электродетонатор подсоединяют к клеммам и замыкают выключатель *B2*. По омметру реостатом *R3* устанавливают сопротивление 20 Ом (разрядное сопротивление) и размыкают выключатель *B2*.

Выключателем *B1* включают питание схемы. В дальнейшем испытания проводят следующим образом. Сопротивлением *R1* устанавливают по вольтметру *V* напряжение, равное 31 В, что соответствует безопасному импульсу воспламенения 0,6 мсА<sup>2</sup>. При этом конденсатор *C1* емкостью 25 мкФ заряжают через зарядное сопротивление *R2*.

Разряжают конденсатор *C1* на электродетонатор через сопротивление *R3*. При несрабатывании электродетонатора порядок испытания повторяют до его воспламенения, увеличивая каждый раз напряжение на 5 В.

Импульс воспламенения ( $K_n$ ) в мсА<sup>2</sup> вычисляют по формуле:

$$K_n = \frac{U^2 C}{2R_p} \cdot 10^{-3},$$

где  $U$  — напряжение, при котором электродетонатор сработал, В;

$C$  — емкость конденсатора, мкФ;

$R_p$  — сопротивление разрядной цепи, Ом.

4.9. Испытание электродетонаторов на время срабатывания (п. 2.10) и инициирующую способность (п. 2.12) проводят постоянным током величиной 1 А.

Испытания проводят при температуре не ниже плюс 10°C при помощи испытательной установки, электрическая схема которой должна соответствовать указанной на черт. 3.

Емкость источника тока должна быть не менее 22 А·ч.

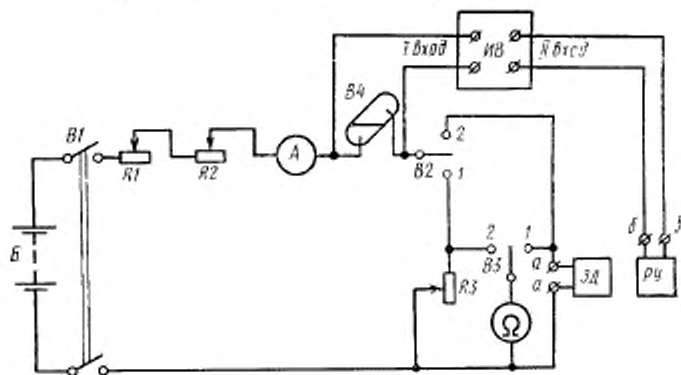
Испытание проводят в следующем порядке. Электродетонаторы по одному вставляют в стальной стакан (муфель), при этом 20 из них устанавливают на круглые или квадратные пластинки из свинца по ГОСТ 3778—77 или по ГОСТ 22861—77, прокатанные до толщины  $(6 \pm 0,1)$  мм.

Испытуемый электродетонатор подсоединяют к клеммам *a—a*, а к клеммам *b—b* присоединяют устройство, обеспечивающее практически мгновенное размыкание или замыкание цепи II входа ИВ в момент взрыва электродетонатора.

Переключатель *B3* переводят в положение 1 и омметром измеряют сопротивление электродетонатора.

Переключатель *B3* переводят в положение 2, реостатом *R3* по омметру устанавливают сопротивление, равное сопротивлению электродетонатора, и включают питание схемы выключателем *B1*.

## Схема установки для испытания на время срабатывания



Б—аккумуляторная батарея; В1—выключатель; В2—переключатель; В3—переключатель; В4—ртутный замыкающийся контакт; R1—регулируемое проводочное сопротивление  $\geq 300$  Ом; R2—регулируемое проводочное сопротивление  $\geq 10$  Ом; R3—регулируемое проводочное сопротивление  $\geq 20$  Ом; А—амперметр не ниже класса 1;  $\Omega$ —омметр; ИВ—измеритель времени; ЭД—электродетонатор; ПУ—устройство, обеспечивающее размыкание или замыкание цепи II входа ИВ при взрыве ЭД.

Черт. 3

Переключатель В2 ставят в положение 1, а переключатель В3 — в нейтральное положение, замыкают контакт В4 и реостатами R1 и R2 по амперметру устанавливают ток величиной 1А. Переключатель В2 ставят в положение 2 и замыкают контакт В4.

Срабатывание электродетонатора вызывает разрыв или замыкание цепи II входа измерителя времени, чем достигается фиксирование момента взрыва.

Время от момента пуска до момента остановки измерителя времени ИВ фиксируется по шкале прибора.

Измерение времени срабатывания производят электронным секундомером или осциллографом с погрешностью не более  $\pm 5\%$ .

При этом определяют по формулам:

среднее арифметическое значение времени срабатывания  $\bar{X}$ ;

среднее квадратичное отклонение  $\sigma$ ;

коэффициент  $z$ , характеризующий качество электродетонаторов по времени срабатывания.

$$\bar{X} = \frac{\sum X}{40}; \quad \sigma = \sqrt{\frac{\sum_{i=1}^N (X_i - \bar{X})^2}{N-1}}; \quad z = \frac{T_n - \bar{X}}{\sigma}$$



$$z_2 = \frac{\bar{X} - T_n}{\sigma_1}$$

где  $\Sigma X$  — сумма всех значений времени срабатывания;

$X_i$  — значение времени срабатывания каждого электродетонатора;

$N$  — количество испытанных электродетонаторов;

$T_n, T_n$  — верхний и нижний допустимые пределы.

(Измененная редакция, Изм. № 1, 3).

4.10. Испытание на срабатывание после выдержки в воде на соответствие требованиям п. 2.11 проводят следующим образом.

Выдержку в воде производят на установке, изготовленной по технической документации, утвержденной в установленном порядке. Электродетонаторы погружают в воду температурой от плюс 4 до плюс 25°C, устанавливают давление воды 1960000 Па (20 кгс/см<sup>2</sup>) и выдерживают в течение 20 мин. После выдержки в воде электродетонаторы соединяют последовательно в группы от 20 до 60 шт. и испытывают подрывом с помощью испытательной установки, электрическая схема которой должна соответствовать указанной на черт. 1.

Порядок испытаний должен соответствовать указанному в п. 4.7, при этом с помощью реостатов  $R1$  и  $R2$  устанавливают ток 1 А.

(Измененная редакция, Изм. № 4).

4.11. Испытание электродетонаторов групповым подрывом должно проводиться по методике п. 4.10; но без выдерживания в воде.

Примечание. Допускается увеличивать количество электродетонаторов, соединенных последовательно в группу, до 100 шт.

4.12. Испытание электродетонаторов на предохранительность в соответствии с требованиями п. 2.14 проводят согласно методике оценки предохранительных свойств электродетонаторов (обязательное приложение 2).

4.13. Проверку сопротивления изоляции токоведущих элементов электродетонатора на соответствие требованиям п. 2.16 проводят в соответствии с методикой, приведенной в обязательном приложении 4.

(Введен дополнительно, Изм. № 4).

## 5. МАРКИРОВКА, УПАКОВКА, ТРАНСПОРТИРОВАНИЕ И ХРАНЕНИЕ

5.1. На проводах электродетонаторов должна быть укреплена бирка с указанием серии замедления.

Дно и боковую поверхность гильз электродетонаторов в зависимости от номера серии замедления окрашивают эмалью НЦ-25 по ГОСТ 5406—84 в цвета, указанные в табл. 6.

Таблица 6

Обозначение серий электродетонаторов	Цвет окраски	Высота окраски по боковой поверхности от дни гильзы
ОП	—	—
1ПМ 2ПМ 3ПМ 4ПМ 5ПМ 6ПМ 7ПМ	Черный Красный Не окрашивается Зеленый Желтый Белый Синий	Не более 10 мм
1П 2П 3П 4П 5П	Черный Красный Не окрашивается Зеленый Желтый	Не менее 15 мм

Электродетонаторы должны иметь заводскую маркировку (условное обозначение завода-изготовителя и года изготовления) по технической документации, утвержденной в установленном порядке. Потребитель в целях сохранности и учета осуществляет маркировку (нумерацию) электродетонаторов способами, согласованными специализированными научно-исследовательскими институтами по безопасности работ и Госгортехнадзором СССР.

**(Измененная редакция, Изм. № 2).**

5.2. Электродетонаторы должны быть уложены в картонные коробки по ГОСТ 22640—77, от 20 до 80 шт. (в зависимости от длины проводов) в каждую коробку рядами, от 5 до 10 шт. в каждом ряду, при этом один ряд должен быть уложен капсулями-детонаторами в одну сторону, следующий ряд — капсулями-детонаторами в противоположную сторону.

Каждый ряд электродетонаторов должен быть уложен на прокладки из бумаги по ГОСТ 8273—75 или картона по ГОСТ 7933—75.

Картонные коробки с электродетонаторами должны быть закрыты крышками и перевязаны шпагатом по ГОСТ 16266—70 или по ГОСТ 17308—85. Допускается укладка электродетонаторов в коробки, изготовленные из картонного расщоря совместно с крышкой, без последующей обвязки коробок шпагатом.

**(Измененная редакция, Изм. № 1).**

5.3. На крышке каждой коробки должна быть наклеена этикетка с указанием:

товарного знака или условного обозначения предприятия-изготовителя;

условного обозначения электродетонатора;

сопротивления в омах;

номера партии;

количества электродетонаторов;

фамилии упаковщика (или присвоенного ему номера);

даты изготовления (месяц, год);

номера полуавтомата (или фамилии лица), проверяющего сопротивление.

На этикетке по диагонали желтой краской должна быть нанесена полоса.

5.4. Картонные коробки с электродетонаторами должны быть плотно уложены в металлические коробки, изготовленные по технической документации, утвержденной в установленном порядке. В каждую коробку укладывают не более 24 картонных коробок. Металлические коробки должны быть закрыты крышками. На каждую металлическую коробку должна быть наклеена этикетка, указанная в п. 5.3, без указания номера полуавтомата (или фамилии лица), проверяющего сопротивление.

Герметичность коробок не проверяют.

Допускается укладывать картонные коробки с электродетонаторами в металлические коробки другой конструкции при условии обеспечения сохранности качества электродетонаторов при транспортировании и хранении.

При поставках в районы Крайнего Севера или приравненные к ним районы картонные коробки с электродетонаторами перед укладкой в металлические коробки дополнительно должны быть помещены в мешок из полиэтиленовой пленки по ГОСТ 10354—82. Мешок должен быть завязан. Допускается мешок завязывать в «чуб».

**5.3, 5.4. (Измененная редакция, Изм. № 4).**

5.5. Металлические коробки должны быть плотно уложены в ящики, изготовленные по технической документации, утвержденной в установленном порядке. В ящики с металлическими коробками укладывают контактные зажимы. Контактные зажимы в специальных картонных коробках (по 200 шт. в каждой коробке) по количеству укупоренных электродетонаторов, укладывают в свободное пространство между металлической коробкой и ящиком. Оставшееся свободное пространство во избежание перемещения коробки в ящике заполняют гофрированным картоном, обрезками картона или бумаги.

Допускается упаковку зажимов производить в отдельный ящик.

В ящик или коробку должны быть вложены правила по применению электродетонаторов (приложение 3) и рекомендации по применению зажимов по ГОСТ 9089—75.

При поставке электродетонаторов в районы Крайнего Севера и приравненные к ним районы ящики, кроме того, должны быть окантованы стальной упаковочной лентой по боковым сторонам и дну.


**(Измененная редакция, Изм. № 3, 4).**

5.6. На боковой стенке каждого ящика черной не смываемой водой краской должна быть нанесена маркировка, содержащая:

- условное обозначение предприятия-изготовителя;
- условное обозначение электродетонатора;
- сопротивление в омах;
- номер партии;
- дату изготовления (месяц, год);
- количество электродетонаторов;
- номер ящика;
- массу брутто в килограммах;
- знак опасности, класс, подкласс и группа совместимости—

квадрат с указанием символа опасности черной взрывающейся бомбы и знаков 1.1В по ГОСТ 19433—81;

- знак разрядности груза (равносторонний треугольник с

цифрой 23 в нем —  );

манипуляционные знаки: № 1 «Осторожно хрупкое», № 11 «Верх, не кантовать» по ГОСТ 14192—77.

Манипуляционные знаки должны быть нанесены и на торцевой стенке ящика.

Допускается водостойким клеем любой рецептуры приклеивать ярлык с указанной маркировкой, за исключением случаев, когда изделия направляют в районы Крайнего Севера и приравненные к ним.

На маркировке ящика по диагонали желтой краской должна быть нанесена желтая полоса.

**(Измененная редакция, Изм. № 4).**

5.7. Все ящики партии с электродетонаторами должны быть опломбированы отделом технического контроля предприятия-изготовителя пломбой по ГОСТ 18677—73.

5.8. Транспортирование электродетонаторов должно производиться в соответствии с «Едиными правилами безопасности при взрывных работах», утвержденными Госгортехнадзором СССР 28 марта 1967 г., «Правилами эксплуатации производств» и «Правилами устройства предприятий», утвержденными Президиумом ЦК профсоюза рабочих нефтяной и химической промышленности в 1966 г.

Электродетонаторы, изготовленные и упакованные в соответствии с настоящим стандартом, допускается транспортировать всеми видами транспорта на любые расстояния.

Электродетонаторы должны поставляться потребителям комплектами из разных серий замедления. Количество электродетонаторов, число серий замедления в комплекте и сроки поставки устанавливаются по согласованию с потребителями.

**(Измененная редакция, Изм. № 1).**

5.9. Хранение электродетонаторов должно проводиться в упакованном виде в соответствии с требованиями «Единых правил безопасности при взрывных работах», «Правилами эксплуатации производств» и «Правилами устройства предприятий», утвержденными в установленном порядке.

Условия хранения электродетонаторов в заводской упаковке — по ГОСТ 15150 69, категория размещения 2.

**(Измененная редакция, Изм. № 4).**

5.10. По степени опасности при хранении и перевозке электродетонаторы относятся к IV группе.

## 6. ТРЕБОВАНИЯ БЕЗОПАСНОСТИ

6.1. При изготовлении, испытании, транспортировании и хранении электродетонаторов необходимо соблюдать «Правила эксплуатации производств», «Правила устройства предприятий», утвержденные Президиумом ЦК профсоюза рабочих нефтяной и химической промышленности в 1966 г. и «Единые правила безопасности при взрывных работах».

6.2. При использовании электродетонаторов необходимо соблюдать «Правила применения электродетонаторов», (приложение 3) и «Рекомендации по применению зажимов проводов электродетонаторов» по ГОСТ 9089—75.

6.3. По чувствительности к электростатическому разряду электродетонаторы относят к группе чувствительных изделий (выдерживают электрический разряд энергией до 10 мДж). Электродетонаторы требуют специальных мер, исключающих возможность накопления статических зарядов на оборудовании и работающих.

**(Введен дополнительно, Изм. № 4).**

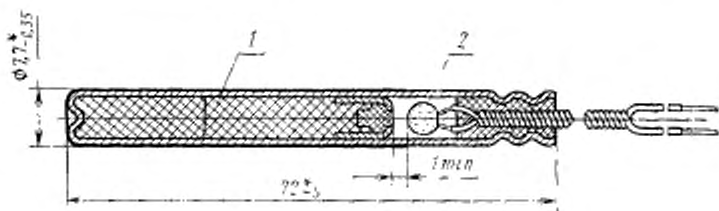
## 7. ГАРАНТИИ ИЗГОТОВИТЕЛЯ

7.1. Изготовитель гарантирует соответствие электродетонаторов требованиям настоящего стандарта при соблюдении потребителем правил применения и хранения, установленных стандартом.

7.2. Гарантийный срок хранения устанавливается 2 года со дня изготовления электродетонаторов.

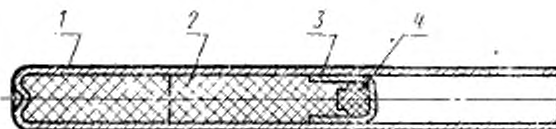
### УСТРОЙСТВО ПРЕДОХРАНИТЕЛЬНЫХ ЭЛЕКТРОДЕТОНАТОРОВ КОРотКОЗАМЕДЛЕННОГО ДЕЙСТВИЯ

Электродетонатор серии замедления ОП с эластичным креплением  
мостика накаливания



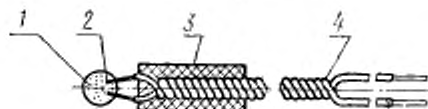
1—капсюль-детонатор; 2—электровоспламенитель

#### Капсюль-детонатор



1—гильза с предохранительной оболочкой; 2—telesоnеn цементованный; 3—чашечка; 4—хвост свинца

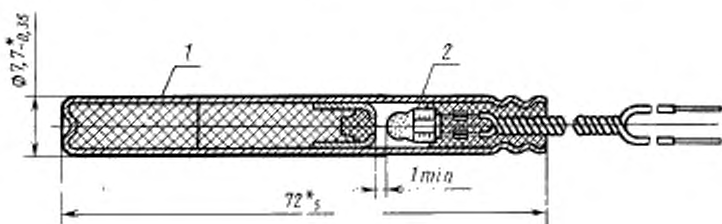
#### Электровоспламенитель



1—состав воспламенительный; 2—мостик накаливания; 3—пластиковая пробка; 4—провода.

Черт. 1

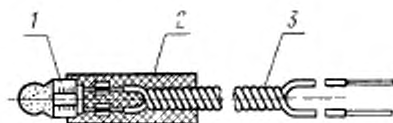
Электродетонатор серии замедления ОП с жестким креплением  
мостика накалвания



\* Размеры для справок.

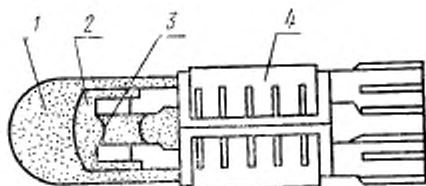
1—капсюль-детонатор (см. черт. 1); 2—электровоспламенитель

Электровоспламенитель



1—головка; 2—пластмассовая пробка; 3—провода

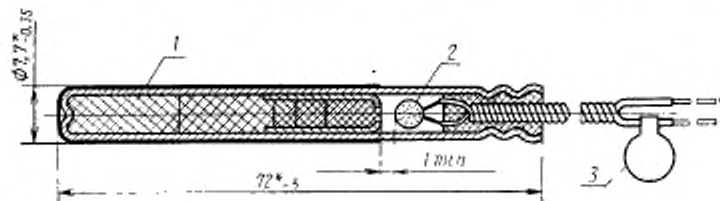
Головка



1—состав зажигающий; 2—состав воспламеняющий; 3—мостик накалывания; 4—каркас

Черт. 2

Электродетонатор короткозамедленного действия с эластичным креплением мостика накаливания

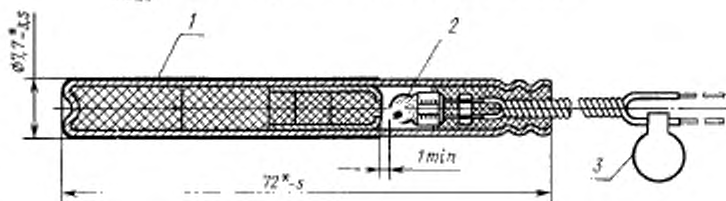


\* Размеры для справок.

1—капсюль-детонатор с замедлением (черт. 5); 2—электровоспламенитель (черт. 1); 3—бирка с указанием марки (серии замедления)

Черт. 3

Электродетонатор короткозамедленного действия с жестким креплением мостика накаливания

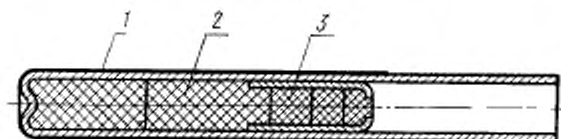


\* Размеры для справок.

1—капсюль-детонатор с замедлением (черт. 5); 2—электровоспламенитель (черт. 2); 3—бирка с указанием серии замедления

Черт. 4

Капсюль-детонатор с замедлением



1—гильза с предохранительной ободочкой; 2—гексен цементированный; 3—замедляющий состав (процент содержания компонентов зависит от серии замедления)

Черт. 5



## МЕТОДИКА ОЦЕНКИ ПРЕДОХРАНИТЕЛЬНЫХ СВОЙСТВ ЭЛЕКТРОДЕТОНАТОРОВ

### 1. Применяемые материалы и оборудование

Испытание предохранительных электродетонаторов с целью определения степени их предохранительности проводят во взрывной металлической камере цилиндрической формы без облицовки внутренней поверхности, диаметром и высотой  $1,0 \pm 0,1$  м (по чертежам предприятия-изготовителя).

Концентрация метано-воздушной смеси во взрывной камере измеряется газоанализатором любого типа или оптическим интерферометром.

В качестве источника тока применяется взрывная машинка любого типа, разрешенного для применения в шахтах, опасных по газу или пыли.

Взрывная камера должна находиться в отапливаемом помещении.

Для испытания разрешается применять природный газ следующих месторождений: Краснодарского, Дашевского, Ставропольского. Вопрос о применении предприятиями природного газа другого месторождения в каждом отдельном случае должен быть согласован с Макеевским научно-исследовательским институтом по безопасности работ в горной промышленности.

### 2. Условия испытания

Испытание предохранительных электродетонаторов производят при температуре метано-воздушной смеси в пределах от 0 до  $+30^\circ\text{C}$  и относительной влажности метано-воздушной смеси не выше 90%.

Влажность метано-воздушной смеси можно контролировать непосредственно замером во взрывной камере или замером влажности воздуха в рабочем помещении, где находится взрывная камера (два раза в смену). Замер влажности воздуха или метано-воздушной смеси производят психрометром любого типа, удовлетворяющего требованиям нормативно-технической документации.

Для испытаний электродетонаторов на предохранительность концентрация метана в метано-воздушной смеси должна быть равна  $(9,0 \pm 1,0)\%$ .

(Измененная редакция, Изм. № 4).

### 3. Проведение испытаний

Испытания электродетонаторов на предохранительность проводят один раз в квартал.

Электродетонаторы испытывают в метано-воздушной смеси по одному, для чего электродетонатор подвешивают в центре взрывной камеры перпендикулярно оси камеры.

Взрывную камеру с торца закрывают бумажной диафрагмой. В камере создается взрывоопасная концентрация метана путем подачи определенного его объема и тщательного перемешивания специальным вентилятором. После замера концентрации метана провода электродетонатора присоединяют к клеммам взрывной машинки или прибора, допущенных к применению в шахтах, опасных по газу или пыли, и проводят взрыв электродетонаторов.

При невоспламенении метано-воздушной смеси бумажная диафрагма остается целой, при воспламенении горит или обугливается по краям. После проветривания взрывной камеры операцию повторяют в том же порядке.

Приложение 2. (Измененная редакция, Изм. № 3).

## ПРИЛОЖЕНИЕ 3

Обязательное

## ПРАВИЛА ПРИМЕНЕНИЯ ЭЛЕКТРОДЕТОНАТОРОВ

1. Электродетонаторы предназначаются для одиночного или группового взрывания зарядов взрывчатых веществ в шахтах, опасных по газу или пыли. Запрещается совместное использование электродетонаторов ЭДКЗ-ПМ и ЭДКЗ-П.

(Измененная редакция, Изм. № 1).

2. На бирках электродетонаторов указан номер серии, соответствующий времени замедления электродетонатора согласно таблице.

Электродетонаторы серии ОП бирок не имеют, остальные серии электродетонаторов имеют на бирке цифры от 1 до 7, указывающие серию замедления, и обозначение П или ПМ, обозначающее предохранительность.

Дополнительно донная часть и боковая поверхность гильзы электродетонаторов в зависимости от серии замедления окрашены в различные цвета согласно таблице

Номер серии замедления на бирке	Цвет окраски	Высота окраски на боковой поверхности от дна гильзы	Время замедления, мс
ОП	—	—	4 ± 2
1ПМ	Черный	Не более 10 мм	15 ± 7
2ПМ	Красный		30 ± 7
3ПМ	Не окрашивается		45 ± 7
4ПМ	Зеленый		60 ± 7
5ПМ	Желтый		80 ± 10
6ПМ	Белый		100 ± 10
7ПМ	Синий		120 ± 10
1П	Черный	Не менее 15 мм	25 ± 7
2П	Красный		50 ± 7
3П	Не окрашивается		75 ± 10
4П	Зеленый		100 ± 10
5П	Желтый		125 ± 10

3. Потребитель обязан проводить испытание электродетонаторов в соответствии с требованиями утвержденных «Единых правил безопасности при взрывных работах» на складах предприятий, ведущих взрывные работы.

4. На расходных складах взрывчатых материалов перед выдачей взрывникам электродетонаторы должны проверяться на целостность мостика накаливания и соответствие сопротивления электродетонаторов сопротивлению, указанному в л. 5 настоящего приложения.

5. Электрическое сопротивление электродетонаторов с жестким креплением мостика накаливания от 1,8 до 3,0 Ом

Электрическое сопротивление электродетонаторов с эластичным креплением мостика накаливания от 2 до 4,2 Ом.

6. В качестве источников тока для электродетонаторов допускается применять взрывные приборы, допущенные Госгортехнадзором СССР, постоянный ток и переменный ток стандартной частоты.

При взрывании электродетонаторов в группах от взрывных приборов общее сопротивление электровзрывной цепи не должно превышать пределов, указанных в документации на взрывные приборы.

В каждый электродетонатор должен поступать ток силой не менее 1А при количестве одновременно взрывааемых электродетонаторов до 100 шт., не менее 1,3А при количестве одновременно взрывааемых зарядов до 300 шт. и не менее 2,5А при взрывании переменным током.

**(Измененная редакция, Изм. № 3).**

7. Безопасный постоянный ток электродетонаторов — 0,20А.

8. При соединении электродетонаторов в группы места соединения проводов должны быть надежно изолированы контактными зажимами или изоляционной лентой.

9. Электродетонаторы должны храниться в укупоренном виде в сухих проветриваемых складских помещениях в соответствии с «Едиными правилами безопасности при взрывных работах».

Гарантийный срок хранения электродетонаторов без применения их боевых качеств — 2 года.

При хранении свыше 2 лет электродетонаторы перед выдачей на взрывные работы должны быть повторно испытаны на соответствие требованиям настоящего стандарта по внешнему виду и электрическому сопротивлению.

**(Измененная редакция, Изм. № 3).**

10. Переноска электродетонаторов должна производиться в специальных сумках или кейсах, допущенных Госгортехнадзором СССР.

11. Изготовитель обеспечивает возможность совместного применения электродетонаторов с эластичным и жестким креплением мостика накаливания.

**(Введен дополнительно, Изм. № 1).**

12. При обращении с электродетонаторами и их применении необходимо строго руководствоваться «Едиными правилами безопасности при взрывных работах».

**(Введен дополнительно, Изм. № 3).**

---

## ПРИЛОЖЕНИЕ 4

Обязательное

**МЕТОДИКА ПРОВЕРКИ СОПРОТИВЛЕНИЯ ИЗОЛЯЦИИ ТОКОВЕДУЩИХ ЭЛЕМЕНТОВ ЭЛЕКТРОДЕТОНАТОРОВ**

Проверка состоит в измерении сопротивления изоляции жилы проводов и токоведущих элементов в корпусе электродетонатора относительно электропроводной жидкости при погружении в нее электродетонатора.

Проверку проводят на установке, изготовленной по технической документации, утвержденной в установленном порядке.

Электрическая схема установки должна работать от сети переменного тока или от автономного источника питания и обеспечивать мощность электрического сигнала, поступающего на электродетонатор, до 50 мВт.

В качестве электропроводной жидкости используют раствор поваренной соли, который готовят таким образом, чтобы электрическое сопротивление слоя раствора в сосуде установки, измеренное между контактом в днище сосуда и изолированным проводником, заглубленным одним концом в раствор на глубину 10–20 мм, было не более  $1 \cdot 10^5$  Ом. Сопротивление раствора должно проверяться ежедневно.

Измеряют сопротивление изоляции мегомметром типа Е 6-16 или прибором другого типа, обеспечивающим измерение сопротивления до 100 МОм с погрешностью  $\pm 20\%$  при измерительном напряжении не более 30 В.

Одну клемму измерительного прибора подключают к специальному контакту, расположенному в днище сосуда с раствором электропроводной жидкости. К другой клемме измерительного прибора присоединяют закороченные провода проверяемого электродетонатора. Электродетонатор, не размазывая бунты, погружают в сосуд с раствором так, чтобы электродетонатор и провода не касались стенок и контакта, расположенного в дне сосуда. Электродетонатор должен находиться в непосредственной близости от контакта, но не касаться его.

Изоляция выводных проводов должна выступать над поверхностью на 20–30 мм.

Показания прибора отсчитывают через 1 мин после подачи измерительного напряжения или через меньшее время, если прибор показывает, что сопротивление остается неизменным.

Для индикации минимального допустимого сопротивления изоляции в измерительную цепь может быть включена ценовая лампа ТН-20 по технической документации, утвержденной в установленном порядке. Лампа должна гаснуть, если в цепи электродетонатора, опущенного в раствор, электрическое сопротивление будет равно или меньше  $1 \cdot 10^5$  Ом.

Работа должна производиться при температуре от 10 до 35°С и влажности воздуха до 98% при температуре 35°С.

Приложение 4. (Введено дополнительно, Изм. № 4).

## ИНФОРМАЦИОННЫЕ ДАННЫЕ

- 1. УТВЕРЖДЕН И ВВЕДЕН В ДЕЙСТВИЕ** Постановлением Государственного комитета стандартов Совета Министров СССР от 10.05.76 № 1126
- 2. Срок проверки — 1991 г.**  
**Периодичность проверки — 5 лет.**
- 3. ССЫЛОЧНЫЕ НОРМАТИВНО-ТЕХНИЧЕСКИЕ ДОКУМЕНТЫ**

Обозначение НТД, на который дана ссылка	Номер пункта
ГОСТ 3778—77	19
ГОСТ 5406—84	5, 6
ГОСТ 6285—71	2, 4
ГОСТ 7933—75	5, 2
ГОСТ 8272—75	5, 2
ГОСТ 9089—75	5, 5; 6 <sup>9</sup>
ГОСТ 10354—82	5, 4
ГОСТ 14192—77	5, 6
ГОСТ 15150—69	5, 9
ГОСТ 16266—70	5, 2
ГОСТ 17308—85	5, 2
ГОСТ 18677—73	5, 7
ГОСТ 19133—81	5, 5
ГОСТ 22649—77	5, 2
ГОСТ 22861—77	4, 9

- 4. Переиздание, май 1987 г., с Изменениями № 1, 2, 3, 4, утвержденными в марте 1978 г., апреле 1981 г., июле 1982 г., марте 1987 г. [ИУС 5—78, 6—81, 11—82, 6—87].**
- 5. Проверен в 1982 г. Срок действия продлен до 01.07.92 (Постановление Госстандарта СССР от 23.03.87 № 846).**

**Изменение № 5 ГОСТ 21806—76 Электродетонаторы предохранительные короткозамедленного действия. Технические условия**

Утверждено и введено в действие Постановлением Государственного комитета СССР по управлению качеством продукции и стандартам от 26.12.90 № 3296

Дата введения 01.01.91

Пункт 1.1. Пример условного обозначения. Исключить слово «Электродетонатор».

Пункт 5.4. Четвертый абзац. Заменить слова: «или приравненные к ним» на «и труднодоступные».

Пункты 5.6, 5.8 изложить в новой редакции: «5.6. При внутрисоюзных перевозках на ящик должна быть нанесена маркировка с указанием:

- условного обозначения электродетонатора (наименование не указывают);
- товарного знака или условного обозначения предприятия-изготовителя;
- сопротивления в омах;
- номера партии;
- количества электродетонаторов в ящике;
- номера ящика;
- массы брутто в килограммах;
- даты изготовления (месяца и года);

знака опасности груза по ГОСТ 19433—88 (черт. 1а) с указанием в нем подкласса 1.1, группы совместимости В, класса I;

знака разрядности груза — числа 23 в равностороннем треугольнике или условного номера СССР (после введения в действие новых правил перевозки опасных грузов) — числа 112 в равностороннем треугольнике, манипуляционных знаков «Хрупкое — осторожно», «Верх», по ГОСТ 14192—77.

При поставке электродетонаторов по согласованию с потребителем не по основному назначению на этикетке металлической коробки и в маркировке ящика (или на ярлыке) должна быть сделана надпись об особых условиях использования электродетонаторов.

Допускается водостойким клеем любой рецептуры приклеивать ярлык с указанной маркировкой, за исключением случаев, когда изделия направляются в районы Крайнего Севера и труднодоступные районы.

На маркировке ящика или ярлыке по диагонали желтой краской должна быть нанесена полоса

Места, способы и материалы для нанесения маркировки — по ГОСТ 14192—77 и ГОСТ 19433—88.

5.8. Электродетонаторы, изготовленные и упакованные в соответствии с настоящим стандартом, транспортируют на любые расстояния, транспортом всех видов в соответствии с действующими правилами перевозки опасных грузов для транспорта соответствующего вида, специальными инструкциями, утвержденными в установленном порядке.

Размещение и крепление груза должно производиться в соответствии с «Техническими условиями погрузки и крепления грузов», МПС, 1988.

Перемещение груза на предприятиях-изготовителях производят в соответствии с требованиями ГОСТ 12.3.020—80, правил эксплуатации производств, правил устройства предприятий, правил защиты от статического электричества, согласованных и утвержденных в установленном порядке.

При перевозке морским транспортом груз должен поставляться в контейнерах

Меры безопасности и ликвидации последствий аварий на железнодорожном транспорте должны быть изложены в аварийной карточке № 704, вручаемой отправителем перевозчику до начала погрузки, или в информационной таблице.

(Продолжение см. с. 324)

Загрузка железнодорожных и автомобильных транспортных средств должна производиться до рационального использования их грузоподъемности в соответствии с техническими нормами, с учетом обеспечения безопасности.

Электродетонаторы должны поставляться потребителям комплектами из разных серий замедления. Количество электродетонаторов, число серий замедления в комплекте и сроки поставки устанавливаются по согласованию с потребителем.

Раздел 5 дополнить пунктом — 5.5а: «5.5а. Вид упаковки, предусмотренный настоящим стандартом, соответствует требованиям ГОСТ 26319—84 для упаковки группы II».

Пункты 6.1, 6.2 изложить в новой редакции. «6.1 Электродетонаторы относятся к классу 1, подклассу 1.1, группе совместности В согласно классификации ГОСТ 19433—88, классификационный шифр — 1.1 В».

6.2 Все работы, связанные с изготовлением, испытанием, транспортированием, хранением, использованием и уничтожением электродетонаторов, должны проводиться в соответствии с действующими правилами эксплуатации производств, устройств предприятий, защиты от статического электричества, согласованными и утвержденными в установленном порядке, с требованиями «Единых правил безопасности при взрывных работах», утвержденных Госгортехнадзором СССР, с правилами перевозки опасных (взрывчатых) грузов, действующими на транспорте каждого вида, и специальными инструкциями, утвержденными в установленном порядке».

При хранении и использовании электродетонаторов в условиях потребителей необходимо соблюдать правила применения электродетонаторов (приложение 3), «Инструкцию по применению зажимов проводов электродетонаторов» по ГОСТ 9089—75.

Испытание и применение промышленных электродетонаторов в производственных условиях проводятся по разрешению Госпроматомнадзора СССР в установленном порядке».

Приложение 3 дополнить пунктом — 13: «13. Электродетонаторы относятся к классу 1, подклассу 1.1, группе совместности В согласно классификации ГОСТ 19433—88, классификационный шифр — 1.1 В».

(ИУС № 4 1991 г.)

## Изменение № 6 ГОСТ 21806—76 Электродетонаторы предохранительные короткозамедленного действия. Технические условия

Утверждено и введено в действие Постановлением Комитета стандартизации и метрологии СССР от 14.02.92 № 155

Дата введения 01.08.92

Вводную часть дополнить абзацем: «Требования настоящего стандарта являются обязательными».

Пункт 2.5. Заменить слово: «прерывающая» на «прерывающаяся».

Пункт 2.6. Заменить значения: 10 мин на  $(10 \pm 1)$  мин, 150 мм на  $(150 \pm 2)$  мм.

Пункт 2.7. Заменить значения: 3 кг на  $(3,00 \pm 0,05)$  кг; 0,5 м на  $(500 \pm 10)$  мм.

Пункт 2.8. Заменить значения: 5 мин на  $(5,0 \pm 0,1)$  мин; 0,20 А на  $(0,200 \pm 0,005)$  А; 1 мин на  $(1,0 \pm 0,1)$  мин; 0,22 А на  $(0,220 \pm 0,005)$  А.

Пункты 2.10, 2.12, 2.15. Заменить значение: 1 А на  $(1,00 \pm 0,05)$  А.

Пункт 2.11. Заменить значения: 1 А на  $(1,00 \pm 0,05)$  А; 20 мин на  $(20 \pm 1)$  мин; 1960000 Па (20 кгс/см<sup>2</sup>) на  $(1,96 \pm 0,20)$  МПа  $[(20,0 \pm 2,0)$  кгс/см<sup>2</sup>].

Пункт 2.16. Примечание к пп. 2.15—2.16 исключить.

Пункт 3.4.1. Таблица 4. Графа «Виды проверок». Пункт 3 дополнить словами: «и маркировки».

Пункт 3.4.3 после слов «по внешнему виду» дополнить словами «и маркировке»;

дополнить примечанием «Примечание. Электродетонаторы с нарушениями изоляционного слоя, указанными в п. 2.3, при соответствии в остальном требованиям настоящего стандарта, разрешается использовать для сухих мест по согласованию с потребителем».

Пункт 3.4.4. Первый абзац изложить в новой редакции: «При получении более одного отклонения по длине проводов на величину не более 50 мм ниже предельного значения или одного отклонения более 50 мм ниже предельного

(Продолжение см с 170)



значения дополнительно проверяют 200 электродетонаторов, при этом указанные отклонения по длине проводов не допускаются.

Пункт 3.4.10 изложить в новой редакции: «3.4.10. При получении отказа при испытании на срабатывание после выдержки в воде на соответствие требованиям п. 2.11 устанавливают его причину.

При получении отказа по причине недостаточной водостойкости дополнительно испытывают после выдержки в воде 120 электродетонаторов. При этом отказы и неполные детонации не допускаются (для изделий, предназначенных для использования в угольных шахтах).

При получении при повторных испытаниях после выдержки в воде отказа по причине недостаточной водостойкости партия электродетонаторов по согласованию с потребителем может быть использована для взрывания в сухих местах с соответствующей маркировкой узаковки.

При получении отказа по причине, не связанной с водостойкостью, партия электродетонаторов по согласованию с потребителем может быть использована в народном хозяйстве, кроме угольных шахт.

При получении двух и более отказов партия бракуется.

При получении при первичных испытаниях неполной детонации дополнительно испытывают 640 электродетонаторов на срабатывание в группах, из них 120 после выдержки в воде. При этом отказы и неполные детонации не допускаются (для изделий, предназначенных для использования в угольных шахтах).

При получении при первичных испытаниях отказа или неполной детонации от каждой последующей партии дополнительно испытывают на срабатывание в группах по 700 отобранных случайным образом электродетонаторов, из них 120 после выдержки в воде до получения положительных результатов на двух партиях подряд».

Пункт 3.5.1. Таблица 5. Пункт 4. Заменить слово: «нагрузки» на «нагрузкой».

Пункт 3.5.2. Заменить значение:  $0,6 \text{ мс}^2$  на «не более  $0,6 \text{ мс}^2$ ».

(Продолжение см. с. 171)

Пункт 3.5.6 после слова «приемосдаточных» дополнить словами: «и периодических».

Пункт 3.5.7. Исключить ссылки: 3.5.2, 3.5.3.

Пункты 3.5.8, 3.5.9 дополнить абзацем: «Указанные требования должны быть включены в приемосдаточные испытания».

Пункт 4.5. Заменить значения: 10 мкс на  $(10 \pm 1)$  мкс, 150 мм на  $(150 \pm 2)$  мм.

Пункт 4.6. Четвертый абзац. Заменить значения: 3 кг на  $(3,00 \pm 0,05)$  кг; 0,5 м на  $(500 \pm 10)$  мм.

Пункт 4.7. Чертеж 1. Подписуочная подпись. Заменить слова: «аккумуляторная батарея» на «источник постоянного тока», «контакт ртутный качающийся» на «контакт ртутный или полупроводниковый ключ», «регулируемое трополочное сопротивление» на «регулируемый проволочный резистор» (3 раза), «омметр» на «омметр не ниже класса точности 1»;

второй абзац изложить в новой редакции: «В качестве источника тока использовать источник постоянного тока, обеспечивающий ток  $(0,22 \pm 0,05)$  А и нарастание его в момент включения до заданной величины за время не более 0,05 мс с пульсацией выходного напряжения не более 1,5 % при максимальной нагрузке»;

последний абзац. Заменить значения: 5 мин на  $(5,0 \pm 0,1)$  мин (2 раза); 1 мин на  $(1,0 \pm 0,1)$  мин.

Пункт 4.8. Чертеж 2. Подписуочная подпись. Заменить слова: «ртутный качающийся контакт» на «контакт ртутный или полупроводниковый ключ», «регулируемое трополочное сопротивление» на «регулируемый проволочный резистор» (2 раза), «непроволочное сопротивление» на «непроволочный резистор», « $V_{раб} = 250$  В» на « $V_{раб} = (100 - 250)$  В»;

третий абзац. Заменить значение: 20 Ом на  $(20,0 \pm 0,5)$  Ом.

четвертый абзац. Заменить значение: 31 В на  $(31 \pm 1)$  В, 25 мкФ на  $25$  мкФ  $\pm 10$  %;

пятый абзац дополнить словами: «Электрическое напряжение устанавливаю с допустимым отклонением  $(\pm 1$  В)».

Пункт 4.9. Первый абзац. Заменить значение: 1 А на  $(1,00 \pm 0,05)$  А;

третий абзац изложить в новой редакции: «В качестве источника тока использовать источник постоянного тока, обеспечивающий ток  $(1,00 \pm 0,05)$  А и нарастание его в момент включения до заданной величины за время не более 0,05 мс с пульсацией выходного напряжения не более 1,5 % при максимальной нагрузке»;

пятый абзац. Заменить слова: «практически мгновенное» на «за время не более 0,05 мкс»;

чертеж 3. Подписуочная подпись. Заменить слова: «аккумуляторная батарея» на «источник постоянного тока», «ртутный качающийся контакт» на «кон-

(Продолжение см. с. 172)

такт ртутный или полупроводниковый ключ», «регулируемое проволочное сопротивление» на «регулируемый проволочный резистор» (3 раза), «омметр» на «омметр не ниже класса точности 1»;

пункт дополнить примечанием: «Примечание. Допускается испытание на инициирующую способность (п. 2.12) совмещать с испытанием на безотказность срабатывания после выдержки в воде (п. 2.11)».

Раздел 4 дополнить пунктом—4.14: «4.14. При проведении испытаний допускается использование другого испытательного оборудования, обеспечивающего заданные режимы испытаний».

Пункт 5.1. Последний абзац после слов «в установленном порядке» изложить в новой редакции: «Потребитель перед использованием должен нанести на гильзу электродетонатора специальными маркерами, допущенными для этой цели Госпромомнадзором СССР, индексы предприятия-потребителя и взрывника»;

дополнить примечанием: «Примечание. До обеспечения потребителей специальными маркерами электродетонаторы маркировать ранее принятыми способами, разрешенными Госпромомнадзором СССР».

Пункт 5.2. Заменить ссылки: ГОСТ 7933—75 на ГОСТ 7933—89, ГОСТ 17308—85 на ГОСТ 17308 88, ГОСТ 22640—77 на ОСТ 84—2449—90; исключить слова: «по ГОСТ 16266—70 или».

Приложение 2. Раздел 1. Последний абзац изложить в новой редакции: «Для испытания разрешается применять газ (природный или синтетический), содержащий: метана — не менее 85 %, азота и углекислого газа в сумме не более 5 %, непредельных углеводородов и водорода — отсутствие»;

раздел 3. Второй абзац. Исключить слова: «перпендикулярно оси камеры».

Приложение 3. Наименование изложить в новой редакции: «Инструкция по применению электродетонаторов»;

пункты 6, 10. Заменить слова: «Госгортехнадзором СССР» на «Госпромомнадзором СССР».

Приложение 4. Первый абзац изложить в новой редакции: «Проверка состоит в измерении сопротивления изоляции жилы провода и токоведущих элементов относительно корпуса, электродетонатора путем погружения электродетонатора в электропроводящую жидкость»;

четвертый абзац после слова «используют» дополнить словом: «водный»;

шестой абзац. Исключить слова: «Электродетонатор должен находиться в непосредственной близости от контакта, но не касаться его»;

седьмой абзац. Заменить значение: 20—30 на 20—50;

девятый абзац исключить;

десятый абзац изложить в новой редакции: «Работа должна проводиться при температуре от 10 до 35 °С и относительной влажности воздуха не более 98 %».

Редактор *Т. С. Шель*  
Технический редактор *Э. В. Мисур*  
Корректор *С. Н. Кошелева*

Сдано в наб. 05.06.67 Подп. в печ. 23.06.67 2,0 усл. п. л. 2,0 усл. кр. огт. 1,79 уч. изд. л.  
Тираж 6050 Цена 10 коп

---

Ордена «Знак Почета» Издательство стандартов, 123840, Москва, ГСП,  
Новопроспектский пер., д. 3,  
Видюсская типография Издательства стандартов, ул. Миндугто, 12/14. Зак. 2691.