

ГОСТ 21082—75

МЕЖГОСУДАРСТВЕННЫЙ СТАНДАРТ

МОДЕЛИ ЛИТЕЙНЫЕ МЕТАЛЛИЧЕСКИЕ
КРЕПЛЕНИЕ СБОРНЫХ МОДЕЛЕЙ
КОНСТРУКЦИЯ И РАЗМЕРЫ

Издание официальное

БЗ 6—99

ИПК ИЗДАТЕЛЬСТВО СТАНДАРТОВ
Москва

МЕЖГОСУДАРСТВЕННЫЙ СТАНДАРТ

Модели литейные металлические
КРЕПЛЕНИЕ СБОРНЫХ МОДЕЛЕЙ

Конструкция и размеры

Metal casting patterns. Securing of built-up patterns.
Design and dimensions

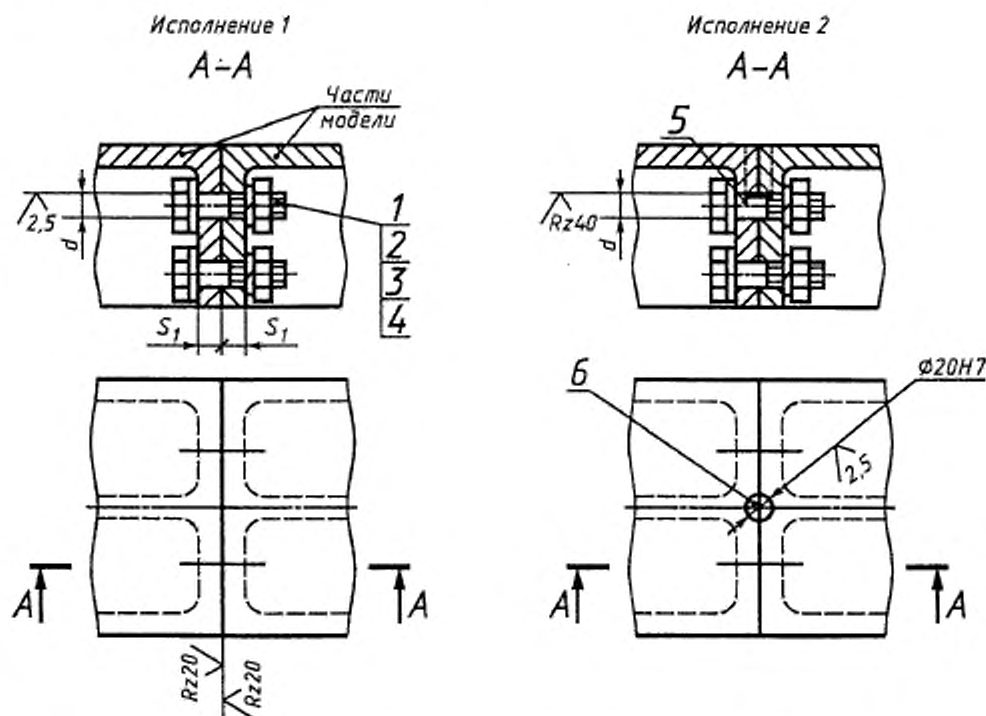
ГОСТ
21082-75*

Взамен
МН 3525-62

Постановлением Государственного комитета стандартов Совета Министров СССР от 18 августа 1975 г. № 2172 дата введения установлена с 01.01.77

Постановлением Госстандарта от 28.01.82 № 337 снято ограничение срока действия

1. Конструкция и размеры креплений сборных моделей должны соответствовать указанным на чертеже и в таблице.



Издание официальное

Перепечатка воспрещена

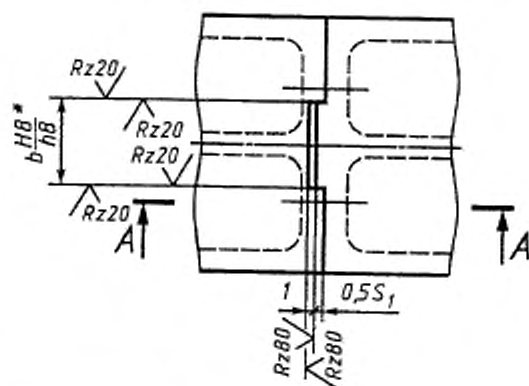
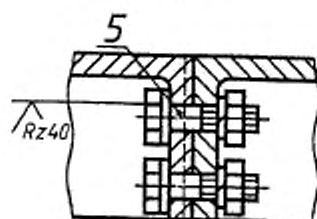
★

Издание (октябрь 2000 г.) с Изменением № 1, утвержденным в январе 1982 г. (ИУС 4-82)

© Издательство стандартов, 1975
© ИПК Издательство стандартов, 2000

Исполнение 3

A-A

* Размер b определяется конструктивно.

мм

Средний габаритный размер сборной модели $\frac{L+B^*}{2}$	Исполнения	s_1	d		Поз. 1 Болт по ГОСТ 7817—80	Поз. 2** Гайка по ГОСТ 5927—70	Поз. 3 Шайба по ГОСТ 6402—70
			Пред. откл. по Н8	Пред. откл. по Н14			
Обозначения							
Св. 630 до 1000	1	18	13	—	M12—8g × × 55.58.019	M12.5.05	12.65Г.05
	2		—	13	—		
	3		—	—	—		
Св. 1000 до 1600	1	20	17	—	M16—8g × × 65.58.019	M16.5.05	16.65Г.05
	2		—	17	—		
	3		—	—	—		
Св. 1600 до 2000	1	25	21	—	M20—8g × × 80.58.019	M20.5.05	20.65Г.05
	2		—	22	—		
	3		—	—	—		

Средний габаритный размер сборной модели $\frac{L+B}{2}$	Исполнения	мм		
		Поз. 4 Шайба по ГОСТ 11371—78	Поз. 5** Болт по ГОСТ 7805—70	Поз. 6 Штифт по ГОСТ 3128—70 Кол. 1
Обозначения				
Св. 630 до 1000	1	12.01.05	—	—
	2		М 12 × 55.48.05	20 т 6 × 40
	3			—
Св. 1000 до 1600	1	16.01.05	—	—
	2		М 16 × 65.48.05	20 т 6 × 40
	3			—
Св. 1600 до 2000	1	20.01.05	—	—
	2		М 20 × 80.48.05	20 т 6 × 40
	3			—

* L — длина модели; B — ширина модели.

** Допускается применение гаек по ГОСТ 5915—70, болтов по ГОСТ 7798—70.

(Измененная редакция, Изм. № 1).

- Количество мест крепления и их расположение определяются конструктивно.
- Технические требования — по ГОСТ 21087—75.

Редактор *М.И. Максимова*
Технический редактор *В.Н. Прусакова*
Корректор *В.И. Варенцова*
Компьютерная верстка *С.В. Рябовой*

Изд. лиц. № 02354 от 14.07.2000. Слано в набор 28.09.2000. Подписано в печать 27.10.2000. Усл.печ.л. 0,47. Уч.-изд.л. 0,35.
Тираж 126 экз. С 6097. Зак. 952.

ИПК Издательство стандартов, 107076, Москва, Колодезный пер., 14.
Набрано в Издательстве на ПЭВМ
Филиал ИПК Издательство стандартов — тип. "Московский печатник", 103062, Москва, Лялин пер., 6.
Плр № 080102