



20418
изм. 1, 2

ГОСУДАРСТВЕННЫЙ СТАНДАРТ
СОЮЗА ССР

РЕЗИНА

МЕТОДЫ ОПРЕДЕЛЕНИЯ ТЕПЛОБРАЗОВАНИЯ, ОСТАТОЧНОЙ
ДЕФОРМАЦИИ И УСТАЛОСТНОЙ ВЫНОСЛИВОСТИ
ПРИ МНОГОКРАТНОМ СЖАТИИ

ГОСТ 20418—75

(СТ СЭВ 1218—78)

Издание официальное



ГОСУДАРСТВЕННЫЙ КОМИТЕТ СССР ПО СТАНДАРТАМ
Москва

Редактор *В. С. Бабкина*
Технический редактор *Ф. Н. Лисовский*
Корректор *Э. В. Митляй*

Сдано в наб. 30.06.81 Подп. в печ. 19.10.81 0,5 и. л. 0,39 уч.-изд. л. Тир. 6000 Цена 3 коп.
Ордена «Знак Почета» Издательство стандартов, Москва, Д-557, Новопресненский пер. д. 3,
Вильнюсская типография Издательства стандартов, ул. Миндауго, 12/14. Зак. 3280

РЕЗИНА

Методы определения теплообразования, остаточной деформации и усталостной выносливости при многократном сжатии

ГОСТ
20418-75*

Rubber. Methods for the determination of heat generation compression set and fatigue life for repeated compression

[СТ СЭВ 1218-78]

Постановлением Государственного комитета стандартов Совета Министров СССР от 16 января 1975 г. № 77 срок действия установлен

с 01.01 1976 г.

Проверен в 1980 г. Срок действия продлен

до 01.01 1986 г.

Несоблюдение стандарта преследуется по закону

Настоящий стандарт распространяется на резину с твердостью 30—85 единиц по Шору А и устанавливает методы определения теплообразования, остаточной деформации и усталостной выносливости при многократном сжатии на флексометре типа Гудрича (А, Б, В).

Сущность метода А заключается в многократном сжатии образца в заданных условиях до установления условного равновесия температуры, когда скорость ее возрастания не превышает 0,5°C в минуту, и измерении температуры и остаточной деформации образца после «отдыха» в течение определенного времени.

Сущность метода Б заключается в многократном сжатии образца в заданных условиях в течение 25 мин измерения температуры и остаточной деформации образца после «отдыха» в течение определенного времени.

Сущность метода В заключается в многократном сжатии образца до его разрушения.

Выбор метода определяется назначением резин.

Стандарт полностью соответствует СТ СЭВ 1218-78.

(Измененная редакция, Изм. № 1).

1. АППАРАТУРА

1.1. Прибор для испытаний должен обеспечивать:

Издание официальное

Перепечатка воспрещена

* Переиздание январь 1981 г. с Изменением № 1, утвержденным в декабре 1980 г. (ИНС 2-1981 г.).

© Издательство стандартов, 1981

многократное сжатие образца с различными частотами до 1800 цикл/мин с погрешностью не более 1% (допускается применять приборы с погрешностью не более 5%) и установку смещения подвижной площадки с допусковым отклонением от заданного значения не более $\pm 0,1$ мм;

статическую силу, обеспечивающую условное напряжение на образец от 0,6 до 2,0 МПа (от 6 до 20 кгс/см²) с погрешностью не более 3%;

измерение температуры на торцевой поверхности образца.

1.2. Для проведения испытаний при повышенных температурах прибор снабжают обогревательной камерой, которая должна обеспечивать температуру от 40 до 100°C.

Допускается погрешность измерительного прибора $\pm 1^\circ\text{C}$.

1.1, 1.2. (Измененная редакция, Изм. № 1).

1.3. Приборы могут быть снабжены непрерывной записью температуры образца в процессе испытания.

1.4. Описание одного из возможных вариантов прибора дано в приложении.

2. ПОДГОТОВКА К ИСПЫТАНИЮ

2.1. Образцы для испытания

2.1.1. Образцы для испытания должны иметь форму цилиндра высотой $(25 \pm 0,2)$ мм и диаметром $17,8 \pm 0,2$ мм.

(Измененная редакция, Изм. № 1).

2.1.2. Образцы не должны содержать посторонних включений, пор и других дефектов.

2.1.3. Образцы изготавливают вулканизацией в пресс-форме, либо вырубкой из вулканизированной резиновой пластины или готового изделия.

2.1.4. Испытание образцов проводят не ранее чем через 16 ч после вулканизации.

2.1.5. Для каждого метода испытания количество образцов должно быть не менее трех.

3. ПРОВЕДЕНИЕ ИСПЫТАНИЯ

3.1. Устанавливают заданное значение смещения подвижной площадки. Рекомендуемый ряд смещений: $(4,5 \pm 0,1)$; $(5,7 \pm 0,1)$; $(6,3 \pm 0,1)$ мм.

3.2. Устанавливают нагрузку на рычаг, обеспечивающую заданное условное напряжение на образец. Рекомендуемый ряд условных напряжений: $(0,64 \pm 0,02)$ МПа ($6,4 \pm 0,2$) кгс/см²; $(1,00 \pm 0,03)$ МПа ($10,0 \pm 0,3$) кгс/см²; $(2,00 \pm 0,06)$ МПа ($20 \pm 0,6$) кгс/см².

3.1, 3.2. ((Измененная редакция, Изм. № 1).

3.3. Устанавливают необходимую частоту сжатия. Рекомендуемые частоты сжатия: 1800, 1500, 1040, 870 цикл/мин. При испытании образцов из готовых изделий частоту сжатия выбирают, исходя из температурных условий работы изделия.

3.4. Температуру в камере доводят до заданной.

Рекомендуемые температуры испытания, °С: 23 ± 2 ; 40 ± 1 ; 70 ± 1 ; 100 ± 1 .

3.5. Высоту образца измеряют прибором с ценой деления шкалы 0,01 мм.

3.6. (Исключен, Изм. № 1).

3.7. Образцы помещают между верхней подвижной и нижней неподвижной площадками, выдерживают при заданной температуре в течение 30 мин, измеряют температуру на торцевой поверхности и задают установленную статическую нагрузку.

3.8. Во время испытания образец должен находиться в контакте с площадками. При появлении просвета между образцом и площадкой или перегиба образца испытание прекращают.

3.9. По методу А машину включают и измеряют температуру на торцевой поверхности образца через 1, 2, 3, 4, 5, 7, 9, 12, 15, 18, 21, 25 мин и далее, при необходимости через каждые 5 мин до установления скорости возрастания температуры не более $0,5^\circ\text{C}$ в минуту, записывают конечную температуру, после этого испытание заканчивают.

Образец помещают на теплоизоляционную плиту и выдерживают при $23 \pm 2^\circ\text{C}$.

3.9.1. Высоту образца измеряют прибором с ценой деления шкалы 0,01 мм через 1 и 24 ч по окончании опыта.

3.10. По методу Б машину включают, проводят испытание в течение 25 мин ± 5 с и измеряют температуру на торцевой поверхности образца. Образец помещают на теплоизоляционную плиту и выдерживают при $23 \pm 2^\circ\text{C}$ и измеряют высоту образца по п. 3.9.1.

Для определения динамической ползучести измеряют высоту образца после 6 с и 25 мин ± 5 с сжатия, не вынимая его из прибора.

(Измененная редакция, Изм. № 1).

3.11. По методу В машину включают и проводят испытание до разрушения, определяемого появлением трещин на боковой поверхности образца. В момент появления трещин измеряют температуру образца и фиксируют число циклов.

4. ОБРАБОТКА РЕЗУЛЬТАТОВ

4.1. Теплообразование резины характеризуется увеличением температуры образца после многократного сжатия в заданных условиях.

4.2. Увеличение температуры образца $(\Delta t_s)^\circ\text{C}$ по методу А вычисляют по формуле

$$\Delta t_s = t_s - t_0,$$

где t_s — конечная температура образца после испытания, $^\circ\text{C}$;

t_0 — температура образца до испытания, $^\circ\text{C}$.

4.3. Увеличение температуры образца $(\Delta t_{25})^\circ\text{C}$ по методу Б вычисляют по формуле

$$\Delta t_{25} = t_{25} - t_0,$$

где t_{25} — температура образца после 25 мин ± 5 с испытания, $^\circ\text{C}$;

t_0 — температура образца до испытания, $^\circ\text{C}$.

(Измененная редакция, Изм. № 1).

4.4. Увеличение температуры образца $(\Delta t_N)^\circ\text{C}$ по методу В вычисляют по формуле

$$\Delta t_N = t_N - t_0,$$

где t_N — температура образца в момент разрушения, $^\circ\text{C}$;

t_0 — температура образца до испытания, $^\circ\text{C}$.

4.5. Остаточную деформацию (ε_t) в процентах по методам А и Б вычисляют по формуле

$$\varepsilon_t = \frac{h_0 - h_1}{h_0},$$

где h_0 — высота образца до испытания, мм;

h_1 — высота образца после 1 ч или 24 ч «отдыха» по окончании опыта, мм.

4.6. Усталостная выносливость характеризуется числом циклов до разрушения образца, определяемое по показанию счетчика.

При отсутствии счетчика число циклов (N) вычисляют по формуле

$$N = \nu \cdot t,$$

где ν — число колебаний подвижной площадки в 1 мин;

t — время испытания, мин.

4.6а. Динамическую ползучесть (F_{25}) в процентах вычисляют по формуле

$$F_{25} = \frac{h_6 - h_{25}}{h_0} \cdot 100,$$

где h_6 — высота образца после 6 с испытания, мм;

h_{25} — высота образца после 25 мин испытания, мм;

h_0 — высота образца до испытания, мм.

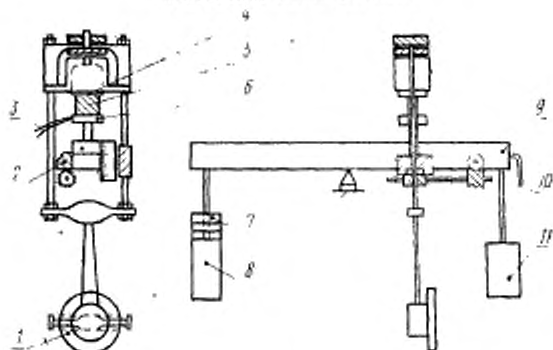
(Введен дополнительно, Изм. № 1).

4.7. За результат испытания принимают среднее арифметическое из величин показателей не менее трех образцов.

4.8. Результаты испытаний записывают в протокол, который должен содержать следующие данные:

- а) обозначение резины;
 - б) условия изготовления и подготовки образцов;
 - в) метод проведения испытания;
 - г) температуру испытания, силу;
 - д) силу, динамическое смещение, частоту сжатия и продолжительность испытания;
 - е) результаты испытания;
 - ж) внешний вид образцов после испытания;
 - з) дату испытания.
-

ОПИСАНИЕ ФЛЕКСОМЕТРА



Коромысло 9 своей серединой опирается на призму, установленную на плите чугунной станины. По концам коромысла подвешены постоянные грузы 8 и 11, увеличивающие момент инерции коромысла. На один из концов коромысла добавляются сменные грузы 7, служащие для статического сжатия образца 5. На той же плите с призмой находятся две стойки для крепления термокамеры и арретирующего устройства. Арретирующее устройство запирает коромысло при установке образцов, а также удерживает его от качания при пуске. Коромысло снабжено механизмом с микрометром 2 для поддержания его в равновесии. Для фиксации горизонтального положения коромысла риска на его торце должна совпадать с указателем 10, укрепленного на станине.

Многokратное сжатие образца осуществляется верхней площадкой 4, которая может перемещаться вдоль вертикальной оси. Верхняя площадка приводится в движение через ременную передачу от электромотора. Установка хода эксцентрика проводится по шкале, расположенной на шайбе 1 эксцентрика, и конусу.

В нижнюю площадку 6 вмонтирована термопара 3 для замера температуры на торце образца.

Поверхности площадок должны быть покрыты эбонитом.

(Измененная редакция, Изм. № 1).

Изменение № 2 ГОСТ 20418—75 Резина. Методы определения теплообразования, остаточной деформации и усталостной выносливости при многократном сжатии

Утверждено и введено в действие Постановлением Государственного комитета СССР по управлению качеством продукции и стандартам от 18.06.90 № 1633

Дата введения 01.01.91

Под обозначением стандарта заменить обозначением: (СТ СЭВ 1218—78) на (СТ СЭВ 1218—89).

Под наименованием стандарта указать код: ОКСТУ 2509.

По всему тексту стандарта заменить слово: «замеряют» на «измеряют».

Пункт 1.1. Заменить значение: 1800 цикл/мин на 30 Гц.

Раздел 1 дополнить пунктом — 1.5: «1.5. Толщиномер по ГОСТ 11358—89 с нормированным усилием, ценой деления шкалы 0,01 мм и диаметром мерительной площадки 10 мм».

Пункт 2.1.1. Заменить значения: $(25 \pm 0,2)$ на $(25,00 \pm 0,25)$, $(17,80 \pm 0,2)$ на $(17,80 \pm 0,15)$.

Пункт 2.1.3 изложить в новой редакции: «2.1.3. Образцы изготавливают вулканизацией в пресс-форме. Для обеспечения соответствующих размеров рекомендуется применять пресс-форму, гнезда которой должны иметь диаметр $(18,00 \pm 0,05)$ мм и высоту $(25,40 \pm 0,05)$ мм.

Пресс-форма должна иметь отверстия в верхней и нижней поверхности, обеспечивающие выход резиновой смеси в процессе вулканизации образцов.

Допускается вырезать образцы из резиновой плиты или готовых изделий. Образцы вырезают из плиты с помощью круглого влажного вращающегося но-

(Продолжение см. с. 186)

жа внутренним диаметром $(17,80 \pm 0,03)$ мм. Для сохранения диаметра образца давление на нож должно быть минимальным.

Расстояние режущей грани ножа от кромки пластинки должно быть не менее 13 мм.

Пункты 2.1.5, 4.7. Заменить слово: «трех» на «двух»

Пункт 3.1. Заменить значения: $(4,5 \pm 0,1)$ на $(4,45 \pm 0,03)$, $(5,7 \pm 0,1)$ на $(5,71 \pm 0,03)$, $(6,3 \pm 0,1)$ на $(6,35 \pm 0,03)$ мм; дополнить словами: «Допускаются смещения ряда: $(4,5 \pm 0,1)$ $(5,7 \pm 0,1)$; $(6,3 \pm 0,1)$ мм».

Пункты 3.3, 3.5, 3.9.1 изложить в новой редакции: «3.3. Устанавливают частоту деформации 30 Гц. Допускается проводить испытания при частотах деформаций ряда: 25; 14,5; 17,3 Гц. При испытании образцов из готовых изделий частоту сжатия выбирают исходя из температурных условий работы изделия».

3.5. После окончания испытания измеряют высоту образца.

3.9.1. Измеряют высоту образца через $(1,0 \pm 0,3)$ ч и после окончания испытаний».

Пункт 3.10. Первый абзац. Заменить слова: «измеряют высоту образца» по п 3.9.1» на «в течение $(1,0 \pm 0,3)$ ч и измеряют высоту образца»;

второй абзац. Заменить значение: 6 с на «6 или 15 с».

Пункт 4.5. Формулу и экспликацию к ней изложить в новой редакции:

$$\epsilon_t = \frac{h_0 - h_1}{h_0} \cdot 100,$$

где h_0 — высота образца до испытания, мм;

h_1 — высота образца, измеренная после испытания и отдыха при (23 ± 2) °С в течение $(1,0 \pm 0,3)$ ч».

(Продолжение см. с. 187)

Пункт 4.6а. Формулу и экспликацию к ней изложить в новой редакции:

$$\langle F_{25} = \frac{h_f \cdot h_{25}}{h_0} - 100, \rangle$$

где h_0 — высота образца до испытания, мм;

h_f — высота образца после 6 или 15 с циклического сжатия, мм,

h_{25} — высота образца после 25 мин циклического сжатия, мм.

Пункт 4.6 дополнить пунктом 4.6б (после п. 4.6а): «4.6.б. Термины, применяемые в стандарте, и пояснения к ним, приведены в справочном приложении».

Пункт 4.7 дополнить словами: «Если разность результатов двух отдельных определений прироста температуры и средним арифметическим превышает 15 %, испытывают новые образцы».

Приложение после значений «8 и 11» дополнить словами: «массой 24 кг; последний абзац. Заменить слово «збонитом» на «материалом теплопроводностью не более 0,28 Вт/мК (0,24 ккал/ч·м·°С)».

Стандарт дополнить приложением — 2;

(Продолжение см. с. 188)

Термины, применяемые в стандарте, и пояснения к ним

- | | |
|--|---|
| 1. Увеличение температуры (Δt_x) | — разность температур образца до и после циклического сжатия |
| 2. Усталостная выносливость (N) | — количество циклов сжатия, после которых образец разрушился |
| 3. Динамическая ползучесть (F_{25}) | — изменение деформации образца за 25 мин в результате циклической деформации |
| 4. Остаточная деформация (ϵ_f) | — относительное изменение размеров образца по истечении определенного времени после воздействия циклической деформации. |

(ИУС № 9 1990 г.)