

**АРМАТУРА ЛИНЕЙНАЯ.
РЯД РАЗРУШАЮЩИХ НАГРУЗОК.
СОЕДИНЕНИЯ ДЕТАЛЕЙ**

ПАРАМЕТРЫ И РАЗМЕРЫ

Издание официальное

МЕЖГОСУДАРСТВЕННЫЙ СТАНДАРТ

АРМАТУРА ЛИНЕЙНАЯ. РЯД РАЗРУШАЮЩИХ
НАГРУЗОК. СОЕДИНЕНИЯ ДЕТАЛЕЙГОСТ
11359-75*

Параметры и размеры

Overhead line hardware. Range of mechanical failing
loads and part connection. Dampers and demensionsВзамен
ГОСТ 11359-65Постановлением Государственного комитета стандартов Совета Министров СССР от 15 ноября 1975 г. № 3464
дата введения установлена

01.01.77

Ограничение срока действия снято Постановлением Госстандарта от 18.09.81 № 4272

1. Настоящий стандарт распространяется на линейную арматуру и устанавливает ряд разрушающих нагрузок и размеры шарнирных соединений типа «палец — проушина» и цепного типа.

(Измененная редакция, Изм. № 1).

2. Ряд разрушающих нагрузок

2.1. Ряд разрушающих нагрузок предназначен для соединения типа «палец — проушина» и шарнирных соединений цепного типа.

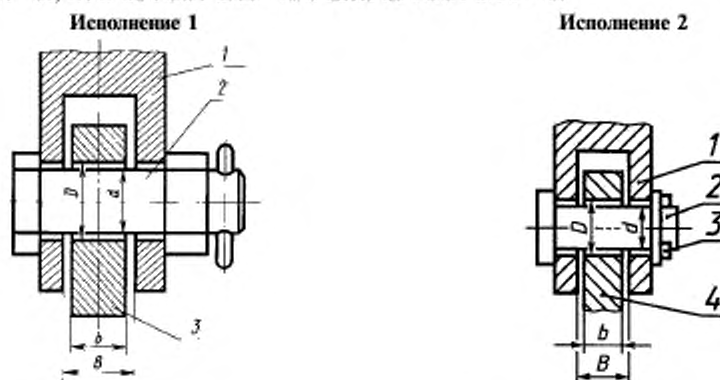
(Измененная редакция, Изм. № 1).

2.2. Ряд разрушающих нагрузок должен соответствовать следующим значениям, кН, не менее: 20; 40; 70; 100; 120; 160; 210; 250; 300; 350; 400; 450; 530; 600; 750; 900; 1100; 1200; 1350; 1600; 1800; 2400; 2700; 3600.

3. Соединение типа «палец — проушина»

3.1. Размеры соединения типа «палец — проушина» с разрушающими нагрузками по п. 2.2 должны соответствовать указанным на черт. 1 (исполнение 1) и в табл. 1.

Примечание. Соединение, указанное на черт. 1 (исполнение 2), допускается для зажимов типов НБ, НЗ по ГОСТ 2731-82, ПГН по ГОСТ 2735-78 и НКК по ГОСТ 2730-78.

1 — двулопчатая проушина; 2 — палец;
3 — однолопчатая проушина1 — двулопчатая проушина; 2 — палец;
3 — шплинт; 4 — однолопчатая проушина

Черт. 1

Издание официальное

Перепечатка воспрещена

* Переиздание (декабрь 1998 г.) с Изменениями № 1, 2, утвержденными в апреле 1983 г.,
декабре 1985 г. (ИУС 8-83, 3-86)© Издательство стандартов, 1975
© ИПК Издательство стандартов, 1999

Таблица 1

Размеры в мм

Разрушающая нагрузка, кН (тс), не менее	$d = b$		$D = B$	
	Номин.	Пред. откл.	Номин.	Пред. откл.
20(2)	10		11	
40(4)	14	+0,9; -1,1	15	+1,3; +0,2
70(7)	16		17	
100(10)	18		19	
120(12)	22	+0,9;	23	+1,5;
160(16)	25	-1,3	26	+0,2
210(21)	28		29	
250(25)	32		34	
300(30)	36		38	
350(35)	38		40	
400(40)	40	+0,9;	42	+1,6
450(45)	40	-1,6	42	
530(53)	42		44	
600(60)	45		47	
750(75)	50		52	
900(90)	56		58	
1100(110)	60	+0,9;	62	+1,9
1200(120)	65	-1,9	67	
1350(135)	70		72	
1600(160)	75		77	
1800(180)	80		83	
2400(240)	95	-2,2	98	+2,2
2700(270)	108		111	
3600(360)	125	-2,5	128	+2,5

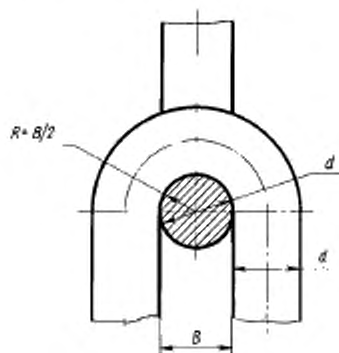
(Измененная редакция, Изм. № 1, 2).

3.2. Пальцы для соединений с разрушающими нагрузками 20 и 40 кН должны изготавливаться из стали с временным сопротивлением разрыву не менее 380 МПа (38 кгс/мм²).

3.3. Пальцы для соединений с разрушающими нагрузками более 40 кН должны изготавливаться из стали с временным сопротивлением разрыву не менее 500 МПа (50 кгс/мм²).

3.2, 3.3. (Измененная редакция, Изм. № 1).**4. Шарнирные соединения цепного типа**

4.1. Размеры соединения цепного типа с разрушающими нагрузками по п. 2.2 должны соответствовать указанным на черт. 2 и в табл. 2.



Черт. 2

Размеры в мм

Разрушающая нагрузка, кН (тс), не менее	<i>d</i>		<i>B</i>	
	не менее	не более	не менее	не более
20 (2)	8	9	11	12,5
40 (4)	10	12	15	16,5
70 (7)	14	15	17	18,5
100 (10)	16	18	19	21,5
120 (12)	18	20	23	24,5
160 (16)	20	22	23	27,5
210 (21)	24	26	28	30,5
250 (25)	26	28	29	36,0
300 (30)	28	34	31	40,0
350 (35)	32	38	35	42,0
400 (40)	34	40	37	44,0
450 (45)	34	40	37	44,0
530 (53)	36	42	39	46,0
600 (60)	38	44	41	48,5
750 (75)	40	46	43	54,0
900 (90)	48	52	51	60,0
1100 (110)	53	58	56	63,5
1200 (120)	56	60	59	68,5
1350 (135)	60	66	63	72,0
1600 (160)	65	70	68	78,5
1800 (180)	70	75	73	90,0
2400 (240)	80	85	83	99,0
2700 (270)	85	90	88	112,0
3600 (360)	95	100	98	130,0

4.2. Детали шарнирных соединений цепного типа должны изготавливаться из стали с временным сопротивлением разрыву не менее 380 МПа (38 кгс/мм²).

4, 4.1, 4.2. (Измененная редакция, Изм. № 1).

Редактор *Т.А. Леонова*
 Технический редактор *В.И. Прусакова*
 Корректор *В.И. Кануркина*
 Компьютерная верстка *В.И. Грищенко*

Изд. лиц. № 021007 от 10.08.95. Сдано в набор 19.01.99. Подписано в печать 04.02.99. Усл. печ. л. 0,47.
 Уч.-изд. л. 0,40. Тираж 124 экз. С1866. Зак. 85.

ИПК Издательство стандартов, 107076, Москва, Колодезный пер., 14.
 Набрано в Издательстве на ПЭВМ
 Филиал ИПК Издательство стандартов — тип. "Московский печатник", Москва, Лялин пер., 6.
 Плр № 080102