

ГОСТ 21086—75

МЕЖГОСУДАРСТВЕННЫЙ СТАНДАРТ

**КАЛЕНДАРИ ПОЧАСОВЫЕ И СМЕННЫЕ
НАБОРНЫЕ ДЛЯ МЕТАЛЛИЧЕСКИХ
ЛИТЕЙНЫХ МОДЕЛЕЙ**

КОНСТРУКЦИЯ И РАЗМЕРЫ

Издание официальное

БЗ 6—99

ИПК ИЗДАТЕЛЬСТВО СТАНДАРТОВ
Москва

МЕЖГОСУДАРСТВЕННЫЙ СТАНДАРТ

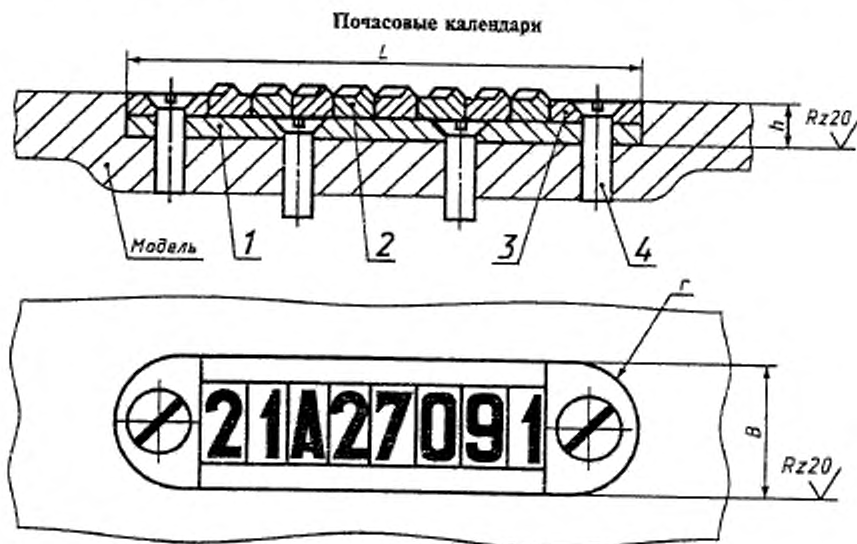
КАЛЕНДАРИ ПОЧАСОВЫЕ И СМЕННЫЕ НАБОРНЫЕ
ДЛЯ МЕТАЛЛИЧЕСКИХ ЛИТЕЙНЫХ МОДЕЛЕЙГОСТ
21086—75*

Конструкция и размеры

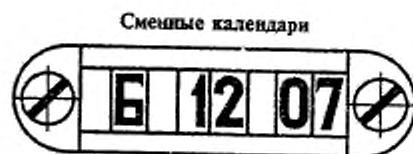
Composing hour and shift calendars of metal casting patterns.
Design and dimensionsВзамен
МН 3546—62,
МН 3547—62Постановлением Государственного комитета стандартов Совета Министров СССР от 18 августа 1975 г. № 2172
дата введения установлена с 01.01.77

Постановлением Госстандарта от 28.01.82. № 338 снято ограничение срока действия

1. Конструкция и размеры почасовых и сменных наборных календарей должны соответствовать указанным на черт. 1 и в табл. 1.



Черт. 1



Черт. 1 (продолжение)

Издание официальное

Перепечатка воспрещена

★

* Издание (сентябрь 2000 г.) с Изменением № 1, утвержденным в январе 1982 г. (ИУС 4—82)

© Издательство стандартов, 1975
© ИПК Издательство стандартов, 2000

Размеры, мм

Таблица 1

Обозначения календарей		Применяемость	L	B	h	r	Масса, кг
почасовые	сменные			Пред. откл. по Н11			
0219-0141	—		88	25	6	12,5	0,18
—	0219-0142						
0219-0143	—		104	30	7	15,0	0,21
—	0219-0144						
0219-0145	—		144	38	12	19,0	0,24
—	0219-0146						
0219-0147	—		176	45		22,5	0,45
—	0219-0148						
0219-0135	—		58	16	5	8	0,09
—	0219-0136						
0219-0137	—		70	20		10	0,12
—	0219-0138						

Продолжение табл. 1

Обозначения календарей		Поз. 1 Планка Кол. 1	Поз. 2* Набор вставок		Поз. 3 Заглушка Кол. 2	Поз. 4 Винт по ГОСТ 17475—80 Кол. 4
почасовые	сменные		почасовые	сменные		
Обозначения						
0219-0141	—	0219-0141/001	0219-0141/002	—	0219-0141/003	В1.М6— —8g×16.48.05
—	0219-0142		—	0219-0142/002		
0219-0143	—	0219-0143/001	0219-0143/002	—	0219-0143/003	
—	0219-0144		—	0219-0144/002		
0219-0145	—	0219-0145/001	0219-0145/002	—	0219-0145/003	В1.М8— —8g×20.48.05
—	0219-0146		—	0219-0146/002		
0219-0147	—	0219-0147/001	0219-0147/002	—	0219-0147/003	
—	0219-0148		—	0219-0148/002		
0219-0135	—	0219-0135/001	0219-0135/002	—	0219-0135/003	В1.М4— —8g×12.48.05
—	0219-0136		—	0219-0136/002		
0219-0137	—	0219-0137/001	0219-0137/002	—	0219-0137/003	
—	0219-0138		—	0219-0138/002		

*Количество наборов вставок на календарь определяется конструктивно.

Пример условного обозначения почасового календаря размером $B = 25$ мм:

Календарь почасовой 0219-0141 ГОСТ 21086—75

То же, сменного календаря:

Календарь сменный 0219-0142 ГОСТ 21086—75

(Измененная редакция, Изм. № 1).

2. Почасовой календарь указывает: час плавки (21), шифр смены (А), число (27), месяц (09) и последнюю цифру года (1).

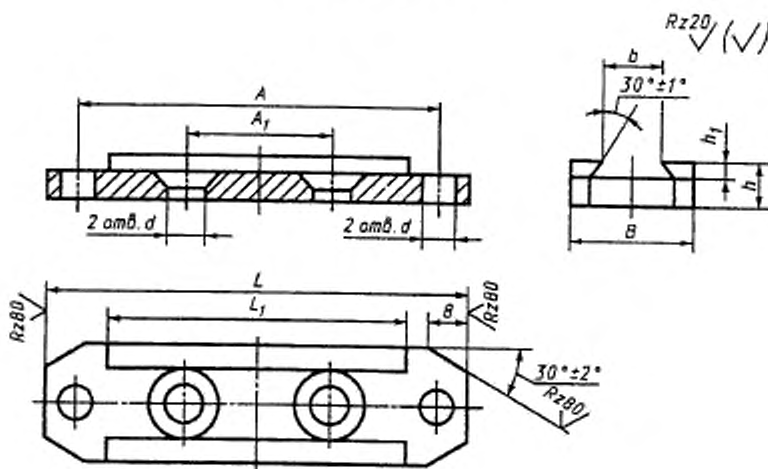
Сменный календарь указывает: шифр смены (Б), число (12) и месяц (07).

Допускается в календарях указывать другие данные.

3. Календарь должен монтироваться на поверхности модели, которая в отливке не обрабатывается и не является базой при механической обработке.

4. Конструкция и размеры деталей календарей должны соответствовать указанным на черт. 2—4 и в табл. 2—4.

Планка (раз. 1)



Черт. 2

Размеры, мм

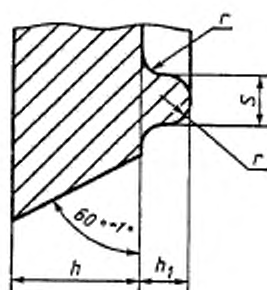
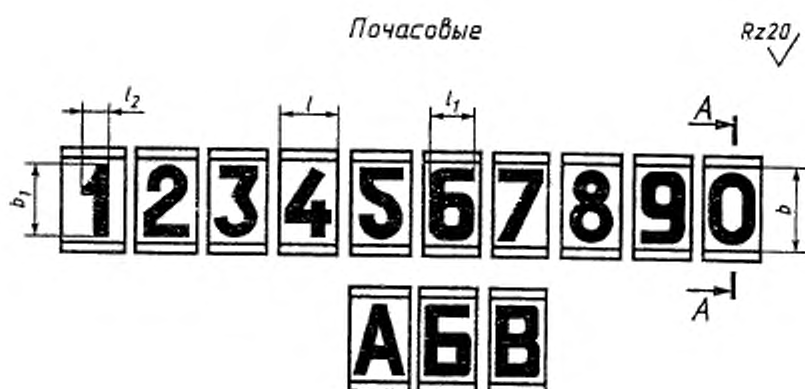
Таблица 2

Обозначение планок	L	L ₁	B	A	A ₁	b (пред. откл. по Н11)	d	h (пред. откл. по d11)	h ₁ (пред. откл. по Н11)	Масса, кг
		Пред. откл. по d11								
0219—0135/001	48	32	16	42	18	7	4,5	5	3	0,03
0219—0137/001	58	40	20	50	20	9				0,04
0219—0141/001	84	56	25	70	36	12	6,6	6	3	0,06
0219—0143/001	100	72	30	86	53	16				7
0219—0145/001	138	104	38	124	85	22	9,0	12	5,0	0,35
0219—0147/001	166	128	45	152	110	28				0,51

Пример условного обозначения планки размером $B = 25$ мм:

Планка 0219-0141/001 ГОСТ 21086—75

Наборы вставок (поз. 2)

*Сменные*

Черт. 3

Размеры, мм

Обозначение наборов вставок		b (пред. откл. по d_{11})	b_1	l (пред. откл. по d_{11})	l_1	l_2	h (пред. откл. по d_{11})	h_1	r	s	Масса, кг
почасовые	сменные										
0219—0135/002	0219—0136/002	7	5	4,5	2,5	2,0	3,0	1,5	0,5	1,2	0,02
0219—0137/002	0219—0138/002	9	7	5,5	3,5						0,03
0219—0141/002	0219—0142/002	12	10	7	5	3,0	3,0	1,5	0,6	1,5	0,002
0219—0143/002	0219—0144/002	16	14	9	7	3,5	3,5	1,8	0,8	1,8	0,004
0219—0145/002	0219—0146/002	22	20	13	9	4,0	5,0	2	1,0	2,0	0,012
0219—0147/002	0219—0148/002	28	26	16	12						5,0

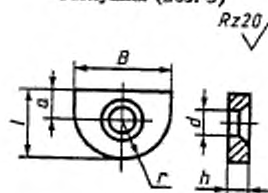
Пример условного обозначения почасового набора вставок размером $b = 12$ мм:

Набор вставок 0219-0141/002 ГОСТ 21086—75

То же, сменного набора вставок:

Набор вставок 0219-0142/002 ГОСТ 21086—75

Заглушка (воз. З)



Черт. 4

Размеры, мм

Таблица 4

Обозначение заглушек	l	a	B	d	h (пред. откл. по d_{11})	r	Масса, кг
0219—0135/002	13	5	16	4,5	3	8	0,02
0219—0137/002	15		20			10	0,03
0219—0141/002	16	7	25	6,6	3,0	12,5	0,006
0219—0143/002			30		3,5	15,0	0,010
0219—0145/002	20	10	38	9,0	5,0	19,0	0,020
0219—0147/002	24	12	45			22,5	0,030

Пример условного обозначения заглушки размером $B = 25$ мм:

Заглушка 0219-0141/003 ГОСТ 21086—75

5. Материал планок и заглушек — сталь марки Ст3 по ГОСТ 380—94, вставок — алюминиевый сплав марок АК5М2, АК5М7, АК7М2 по ГОСТ 1583—93.

Для вставок допускается применение других материалов, обеспечивающих эксплуатационные качества

4, 5. (Измененная редакция, Изм. № 1).

6. Технические требования — по ГОСТ 21087—75.

Редактор *М.И. Максимова*
Технический редактор *В.Н. Прусакова*
Корректор *В.С. Черная*
Компьютерная верстка *С.В. Рябовой*

Изд. лиц. № 02354 от 14.07.2000. Сдано в набор 28.09.2000. Подписано в печать 31.10.2000. Усл.печ.л. 0,93. Уч.-изд.л. 0,57.
Тираж 111 экз. С 6118. Зак. 961.

ИПК Издательство стандартов, 107076, Москва, Колодезный пер., 14.
Набрано в Издательстве на ПЭВМ
Филиал ИПК Издательство стандартов — тип. "Московский печатник", 103062, Москва, Лялин пер., 6.
Плр № 080102