

Инструмент кузнечный для ручных и молотовых работ

## КЛЕЩИ ПРОДОЛЬНЫЕ С КРУГЛЫМИ ГУБКАМИ

Конструкция и размеры

Blacksmith's hand and hammer tools  
 Longitudinal cutting round nose pliers.  
 Design and dimensions

ГОСТ  
 11390-75\*

Взамен  
 ГОСТ 11390-65

ОКП 39 6910

Постановлением Государственного комитета стандартов Совета Министров СССР  
 от 28 ноября 1975 г. № 3679 срок введения установлен

с 01.01.77

Проверен в 1982 г.

Несоблюдение стандарта преследуется по закону

1. КОНСТРУКЦИЯ И РАЗМЕРЫ ПРОДОЛЬНЫХ КЛЕЩЕЙ  
 С КРУГЛЫМИ ГУБКАМИ

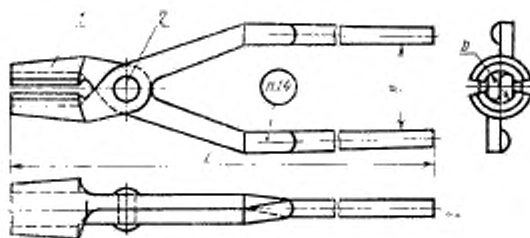
1.1. Конструкция и размеры продольных клещей с круглыми губками должны соответствовать указанным на черт. 1 и в табл. 1.

1.2. Материал заклепки — сталь марки 15 по ГОСТ 1050—74.

1.3. Технические условия — по ГОСТ 11435—75.

(Измененная редакция, Изм. № 1).

1.4. Маркировать: условное обозначение клещей без наименования и товарный знак предприятия-изготовителя.



Черт. 1

Издание официальное

Перепечатка вос.

★

\* Переиздание (ноябрь 1986 г.) с Изменением № 1, утвержденным в мае  
 Пост. № 2098 от 26.05.82 г. (ИЗС 9-82)

Таблица 1

Размеры в мм

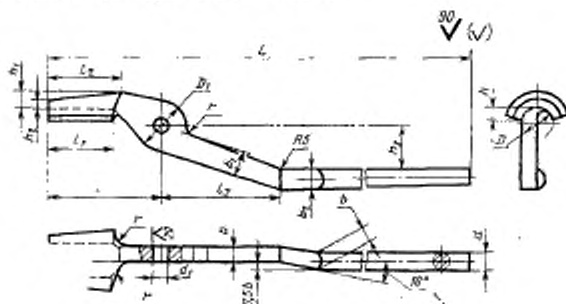
Обозначение клевещей	Применяе- мость	D	L	H	Масса, кг, не более	Поз. 1	Поз. 2
						Клевещина Кол. 2	Заклепка по ГОСТ 10299—80 Кол. 1
Обозначения							
1200-1001		10	530	50	0,70	1200-1001/001	5×38
1200-1002		15	560		0,79	1200-1002/001	10×38
1200-1003		20	600	55	0,97	1200-1003/001	
1200-1004		30	630		1,15	1200 1004/001	10×40
1200-1005		40	670	60	1,81	1200-1005/001	12×47
1200-1006		50	710		2,69	1200 1006/001	
1200-1007		60		70	2,83	1200-1007/001	12×57
1200-1008		75	750	80	4,10	1200-1008/001	
1200-1009		90	800	85	4,72	1200 1009/001	12×66
1200-1010		100		90	5,62	1200-1010/001	20×66
1200-1011		125	850	100	6,98	1200-1011/001	
1200-1012		147	900		8,00	1200-1012/001	22×75

Пример условного обозначения продольных кле-  
щей с круглыми губками размером  $D=10$  мм:

*Клевещи 1200-1001 ГОСТ 11390—75*

## 2. КОНСТРУКЦИЯ И РАЗМЕРЫ КЛЕЩЕВИНЫ (поз. 1)

2.1. Конструкция и размеры клещевины должны соответство-  
вать указанным на черт. 2 и в табл. 2.



Черт. 2

Таблица 2

## Размеры в мм

Обозначение детали	D	D	d	d <sub>1</sub> (пред. откл. по ИС)	L	l	l <sub>1</sub>	l <sub>2</sub>	l <sub>3</sub>	h	
1200-1001/001	10	26	8	9	530	70	35	40	65	4	
1200-1002/001	15	28		560	70						
1200-1003/001	20	30		600	40				45		75
1200-1004/001	30	34	10	11	630	85	45	50	80	10	
1200-1005/001	40	38			670	90			85		
1200-1006/001	50	42			710	95			50		65
1200-1007/001	60	45	100	100	95						
1200-1008/001	75	52	14	17	750	125	60	80	120	24	
1200-1009/001	90	55			800	140			75		140
1200-1010/001	100	60			21	80			90		150
1200-1011/001	125	65	16	23	850	160	85	105	160	40	
1200-1012/001	140	70			900	180		120	170	45	

Продолжение табл. 2

## Размеры в мм

Обозначение детали	h <sub>1</sub>	h <sub>2</sub>	l <sub>1</sub>	h	h <sub>1</sub>	h <sub>2</sub>	r	Масса, кг, не более
1200-1001/001	5	3	25,0	9	16	12	12	0,34
0,35								
0,47								
1200-1003/001	7	5	27,5	10	18	14	16	0,56
0,88								
1,32								
1200-1005/001	9	6	30,0	12	24	20	20	1,39
1,99								
2,30								
1200-1006/001	9	6	35,0	14	26	22	25	2,30
2,30								
2,30								
1200-1007/001	10	7	40,0	16	35	28	25	1,99
1,99								
1,99								
1200-1008/001	10	7	42,5	16	40	30	32	2,30
2,30								
2,30								
1200-1009/001	12	8	45,0	18	40	30	32	2,30
2,30								
2,30								
1200-1010/001	14	9	50,0	20	45	32	32	2,30
2,30								
2,30								
1200-1011/001	14	9	50,0	20	45	32	32	2,30
2,30								
2,30								
1200-1012/001	15	10	50,0	20	45	32	32	2,30
2,30								
2,30								

Пример условного обозначения клещевныи продольных клещей с круглыми губками размером  $D=10$  мм:

*Клещевина 1200-1001/001 ГОСТ 11390-75*

2.2. Материал — сталь марки 45 по ГОСТ 1050—74

2.1, 2.2. (Измененная редакция, Изм. № 1).

2.3. Допускаемое смещение отверстия  $d_1$  в клещевине по продольной оси  $\pm 1$  мм, по поперечной оси  $\pm 0,5$  мм.

Изменение № 2 ГОСТ 11390—75 Инструмент кузнечный для ручных и молотовых работ. Клещи продольные с круглыми губками. Конструкция и размеры

Утверждено и введено в действие Постановлением Государственного комитета СССР по стандартам от 17.12.87 № 4596

Дата введения 01.07.88

Пункт 1.1. Таблица 1. Графа «Поз. 2 Заклепка по ГОСТ 10299—80 Кол. 1»  
Заменить значение: 12×60 на 16×60.

(ИУС № 3 1988 г.)

---