

Инструмент кузнечный для ручных и молотовых работ
КУВАЛДЫ КУЗНЕЧНЫЕ ОСТРОНОСЫЕ

Конструкция и размеры

Blacksmith's hand and hammer tools,
Pointed sledge hammers.
Design and dimensions

ГОСТ
11402-75*

Взамен
ГОСТ 11402-65

ОКП 39 6910

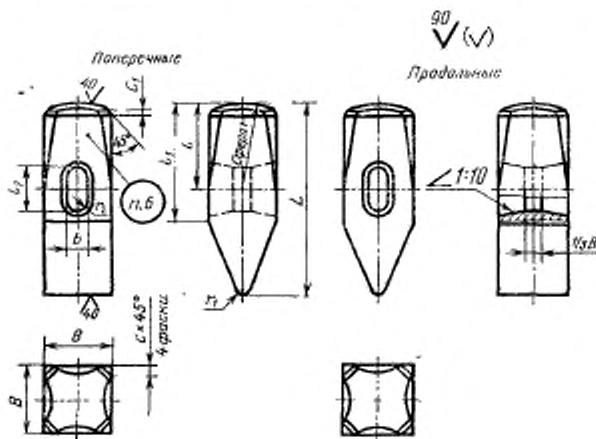
Постановлением Государственного комитета стандартов Совета Министров СССР
от 28 ноября 1975 г. № 3679 срок введения установлен

с 01.01.77

Проверен в 1982 г.

Несоблюдение стандарта преследуется по закону

1. Конструкция и размеры кузнечных остроносых кувалд должны соответствовать указанным на чертеже и в таблице.



Издание официальное

Перепечатка воспрещена

Исходное (ноябрь 1986 г.) с Изменением № 1, утвержденным в мае 1982 г.;
Пост. № 2101 от 26.05.82 г. (ИУС 9-82)

Размеры в мм

Обозначение кувалды		Применяемость	B	L	t	t ₁	t ₂	b	r	r ₁	r ₂	r	r ₁	r ₂	Масса, кг, по ГОСТ
поперечной	продольной														
1212-0301	1212-0201		58	168	75	100	40	24	168	5,0	12	9	2,5	3	
1212-0302	1212-0202		62	186	85	110			186	5,5		10	3,0	4	
1212-0303	1212-0203		68	196	90	115	45	26	196	6,0	13	11	3,5	5	
1212-0304	1212-0204		72	206		120			206	6,5		12	4,0	6	
1212-0305	1212-0205		80	212	95	125	50	30	212	7,5	15	14	6,0	8	

Пример условного обозначения кузнечной поперечной остроносой кувалды размером $B=58$ мм:

Кувалда 1212-0301 ГОСТ 11402 75

То же, продольной остроносой кувалды:

Кувалда 1212-0201 ГОСТ 11402—75

(Измененная редакция, Изм. № 1).

2. Материал — сталь марки 50 по ГОСТ 1050—74.

3. Поверхностная твердость рабочих частей на длине 30 мм — не менее HRC, 39,5.

4. Ручки деревянные выбирать по МН 546—60; клинья к деревянным ручкам — по МН 547—60.

Материал деревянных ручек по ГОСТ 2695—83.

5. Технические условия — по ГОСТ 11435—75.

6. Маркировать: условное обозначение кувалды без наименования и товарный знак предприятия-изготовителя.

По согласованию с потребителем допускается маркировать цену и массу, а условное обозначение кувалды без наименования и товарный знак предприятия-изготовителя наносить на бирке

3 6. **(Измененная редакция, Изм. № 1).**

7. При изготовлении штамповкой уклон в окне кувалды — по ГОСТ 7505—74.

(Введен дополнительно, Изм. № 1).

Изменение № 2 ГОСТ 11402—75 Инструмент кузнечный для ручных и молотовых работ. Кувалды кузнечные остроносые. Конструкция и размеры

Утверждено и введено в действие Постановлением Государственного комитета СССР по стандартам от 17.12.87 № 4597

Дата введения 01.07.88

Пункт 1. Таблицу изложить в новой редакции:

Размеры, мм

Обозначение кувалды		Примечание ссылка	B	L	l	l ₁	l ₂	l ₃	r	r ₁	r ₂	c	c ₁	Масса, кг, не более
поперечный	продольный													
1212—0301	1212—0201		58	145	75	100	40	24	168	5,0	12	9	2,5	3
1212—0302	1212—0202		62	162	85	110			186	5,5		10	3,0	4
1212—0303	1212—0203		68	172	90	115	45	26	196	6,0	13	11	3,5	5
1212—0304	1212—0204		72	190		120			206	6,5		12	4,0	6
1212—0305	1212—0205		80	195	95	125	50	30	212	7,5	15	14	6,0	8

(Продолжение см. с. 118)

(Продолжение изменения к ГОСТ 11402—75)

Пункт 3. Заменить слова: «не менее НРС₂ 39,5» на 39,5...53 НРС₂

Пункт 4. Заменить ссылку: ГОСТ 2695—71 на ГОСТ 2695—83.

Пункт 6. Второй абзац после слов «на бирке» дополнить словами: «каждой партии».

(ИУС № 3 1988 г.)
