

Инструмент кузнечный для ручных и молотовых работ

ГЛАДИЛКИ ПОЛУКРУГЛЫЕ

Конструкция и размеры

Blacksmith's hand and hammer tools.
Semi-round flatters.
Design and dimensions

ГОСТ
11413-75*

Взамен
ГОСТ 11413-65

ОКП 39 6910

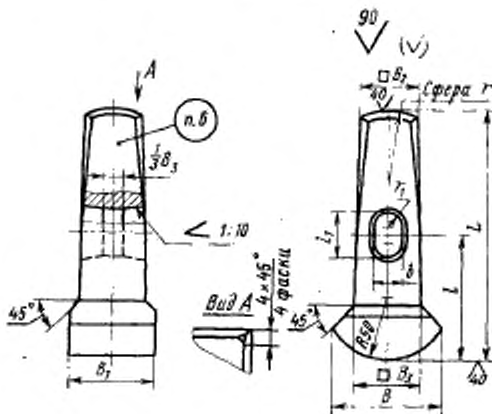
Постановлением Государственного комитета стандартов Совета Министров СССР
от 28 ноября 1975 г. № 3679 срок введения установлен

с 01.01.77

Проверен в 1982 г.

Несоблюдение стандарта преследуется по закону

1. Конструкция и размеры полукруглых гладилки должны соответствовать указанным на чертеже и в таблице.



Издание официальное

Перепечатка воспрещена

★

* Периздание (ноябрь 1986 г.) с Изменением № 1, утвержденным в мае 1982 г.;
Пост. № 2103 от 26.05.82 г. (ИУС 9-82)

Размеры в мм

| Обозначение гладилки | Приме- няемость | B | B_1 | B_2 | B_3 | L | l | l_1 | b | r | r_1 | Масса, кг, не более |
|-------------------------|--------------------|-----|-------|-------|-------|-----|-----|-------|-----|-----|-------|------------------------|
| 1215-0601 | | 80 | 60 | 40 | 45 | 180 | 80 | 36 | 21 | 45 | 10,5 | 3,2 |
| 1215-0602 | | 85 | 65 | 45 | 50 | 190 | 90 | | | 50 | | 3,9 |
| 1215-0603 | | 90 | 70 | 50 | 55 | 200 | 100 | 40 | 24 | 55 | 12,0 | 4,6 |

Пример условного обозначения полукруглой гладилки размером $B=80$ мм:

Гладилка 1215-0601 ГОСТ 11413—75

(Измененная редакция, Изм. № 1).

2. Материал — сталь марки 45 по ГОСТ 1050—74.

3. Поверхностная твердость рабочей части на длине 30 мм — не менее HRC, 39,5 ударяемой части на длине 20 мм — HRC, 32...41,5.

4. Ручки деревянные выбирать по МН 546—60; клинья к деревянным ручкам — по МН 547—60.

Материал деревянных ручек по ГОСТ 2695—83.

5. Технические условия — по ГОСТ 11435—75.

3—5. (Измененная редакция, Изм. № 1).

6. Маркировать: условное обозначение полукруглой гладилки без наименования и товарный знак предприятия-изготовителя.

7. При изготовлении штамповкой уклон в окне гладилки — по ГОСТ 7505—74.

(Введен дополнительно, Изм. № 1).