

ПРОФИЛИ СТАЛЬНЫЕ ГОРЯЧЕКАТАНЫЕ
 ПЕРИОДИЧЕСКИЕ ПРОДОЛЬНОЙ ПРОКАТКИ
 ДЛЯ ПЕРЕДНЕЙ ОСИ АВТОМОБИЛЕЙ МАЗ и КраЗ

ГОСТ
 8319.5—75

Сортамент

Hot-rolled steel periodical lengthwise-rolled profiles
 for front axle section of MAZ and KrAZ automobiles. Dimensions

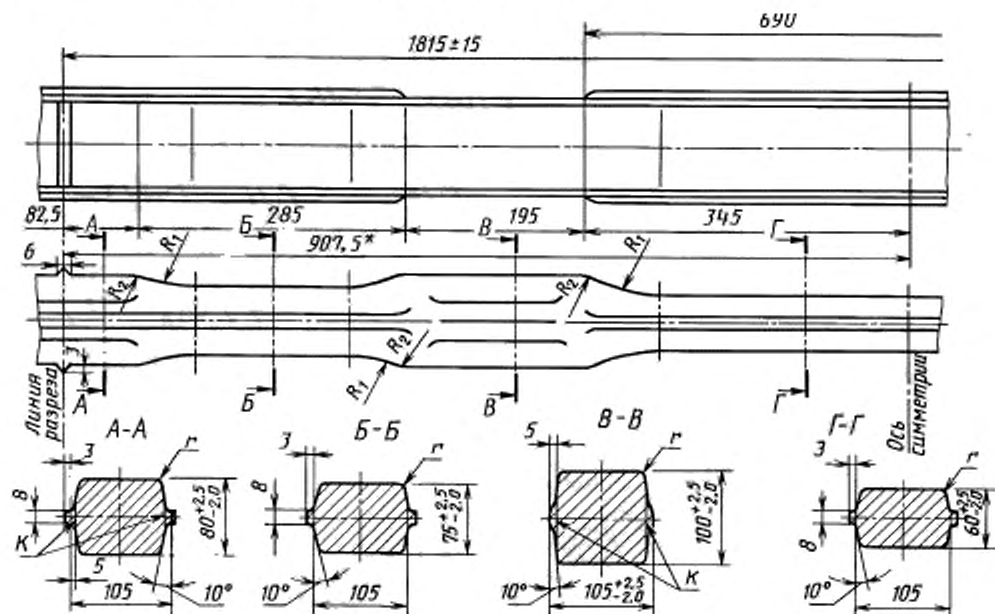
ОКП 09 3001

Постановлением Государственного комитета стандартов Совета Министров СССР от 29 декабря 1975 г. № 4063 дата введения установлена

01.01.77

Ограничение срока действия снято Постановлением Госстандарта от 20.05.91 № 709

1. Настоящий стандарт распространяется на горячекатаный периодический профиль для передней оси автомобиля МАЗ-503 и КраЗ-210 с последующей горячей обработкой давлением.
2. Профиль изготавливают в соответствии с требованиями ГОСТ 8319.0—75 и настоящего стандарта.
3. Размеры и предельные отклонения по ним, смещение контуров, число периодов и масса одного периода должны соответствовать на чертеже и в таблице.



* Размеры для справок.

Издание официальное

Перепечатка воспрещена

Издание с Изменением № 1, утвержденным в декабре 1986 г. (ИУС 3—87).

С. 2 ГОСТ 8319.5—75

R_1	R_2	Смещение контура, мм		Число периодов, шт.	Масса одного периода, кг
		продольное	поперечное		
мм		не более			
150—200	50—75	10	2	4	108,0

Пример условного обозначения профиля для передней оси автомобиля МАЗ-503 из стали марки 40:

Профиль для автооси МАЗ-503 $\frac{\text{ГОСТ 8319.5—75}}{40 \text{ ГОСТ 8319.0—75}}$

(Измененная редакция, Изм. № 1).

4. Допускается выполнение сечений по контуру *K*.