

**ВЫТАЛКИВАТЕЛИ БЫСТРОСМЕННЫЕ
ДЛЯ КОКИЛЕЙ С ЖИДКОСТНЫМ ОХЛАЖДЕНИЕМ****Конструкция и размеры**

Quick detachable pushers for chill
moulds with fluid cooling.
Construction and dimensions

**ГОСТ
21089—75**

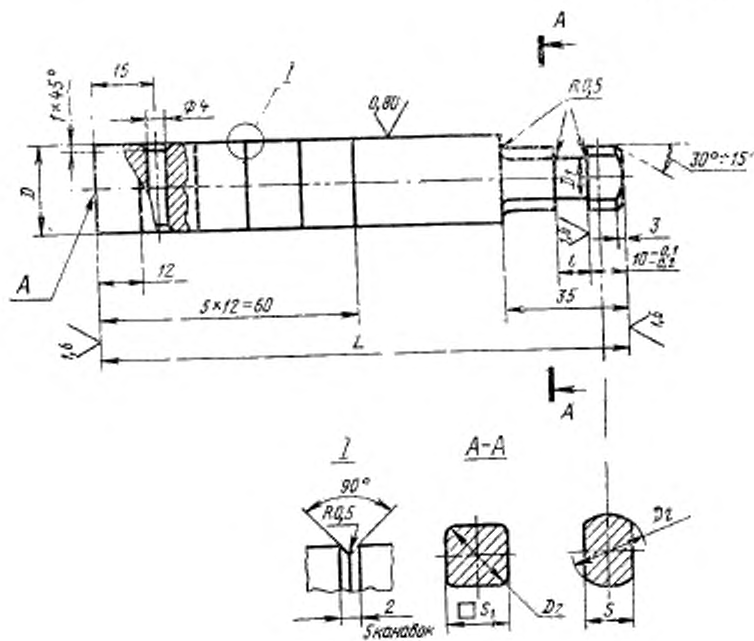
Постановлением Государственного комитета стандартов Совета Министров СССР
от 18 августа 1975 г. № 2173 срок действия установлен

с 01.01.77до 01.01.82

Несоблюдение стандарта преследуется по закону

1. Конструкция и размеры быстросменных выталкивателей
должны соответствовать указанным на чертеже и в таблице.

RZ 40 (✓)



Размеры в мм

Обозначения выпалки- вателей	При- меняе- мость	D (пред. откл. -0,2 -0,3)	D ₁	D ₂	L	I (пред. откл. ±0,1 ±0,3)	S	S ₁	Теоретическая масса, кг
0401-2501		16			160				0,24
0401-2502					170				0,26
0401-2503					180				0,27
0401-2504					190				0,29
0401-2505					200				0,30
0401-2506					210				0,32
0401-2507					220				0,33
0401-2508					240				0,36
0401-2509					250				0,38
0401-2511					260				0,39
0401-2512					280				0,43
0401-2513					300				0,46
0401-2514					20				10
0401-2515		170	0,26						
0401-2516		180	0,27						
0401-2517		190	0,29						
0401-2518		200	0,30						
0401-2519		210	0,32						
0401-2521		220	0,33						
0401-2522		240	0,36						
0401-2523		250	0,38						
0401-2524		260	0,39						
0401-2525		280	0,43						
0401-2526		300	0,46						
0401-2527		320	0,51						
0401-2528		360	0,55						

Размеры в мм

Обозначения выталкивателей	Применяемость	D (пред. откл. -0,2 -0,3)	D ₁	D ₂	L	I (пред. откл. +0,1 +0,2)	S	S ₁	Теоретическая масса, кг
0401-2529		25	17	25	160	12	17	17	0,52
0401-2531	170				0,56				
0401-2532	180				0,60				
0401-2533	190				0,64				
0401-2534	200				0,66				
0401-2535	210				0,68				
0401-2536	220				0,72				
0401-2537	240				0,80				
0401-2538	250				0,84				
0401-2539	260				0,88				
0401-2541	280				0,96				
0401-2542	300				1,06				
0401-2543	320				1,14				
0401-2544	360				1,45				

Пример условного обозначения выталкивателя размерами $D=16$ мм, $L=160$ мм:

Выталкиватель 0401-2501 ГОСТ 21089—75

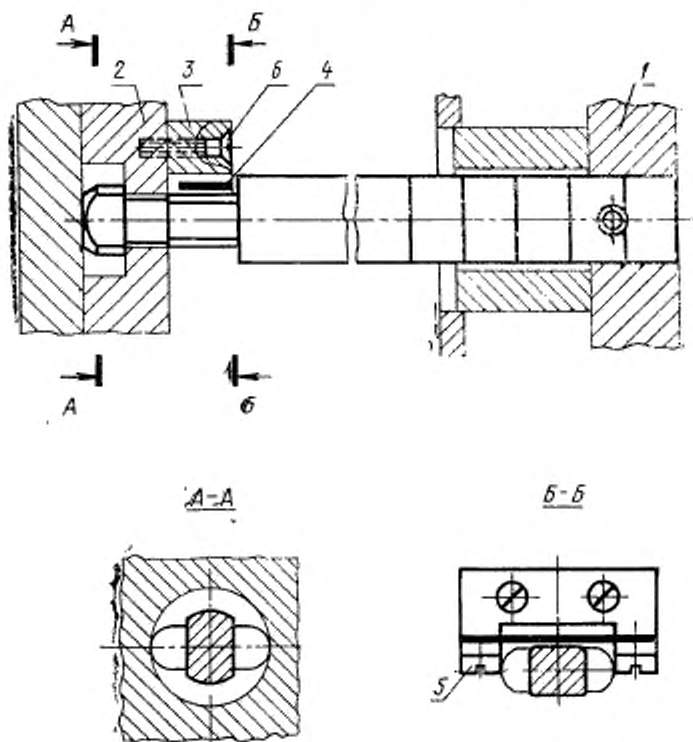
- Материал — сталь марки У8А по ГОСТ 1435—74.
- Твердость — HRC 45 . . . 50.
- Длины выталкивателей, не указанные в таблице, должны выбираться по ближайшему большему размеру, указанному в таблице, с последующей подгонкой при сборке.
- Покрытие — Хим. Окс. прм (обозначение покрытия по ГОСТ 9791—68).
- Центровые отверстия на поверхности А не допускаются.
- Маркировать: наименование и обозначение быстросменного выталкивателя, обозначение стандарта и товарный знак предприятия-изготовителя.

Маркировку наносить на тару или упаковку для партии быстросменных выталкивателей одного типоразмера.

8. Неуказанные предельные отклонения размеров: отверстий — по A_7 , валов — по B_7 , остальных — по SM_7 .

9. Пример установки быстросменных выталкивателей, конструкция и размеры отверстия в плите выталкивателей для установки выталкивателей указаны в справочных приложениях 1 и 2.

ПРИМЕР УСТАНОВКИ БЫСТРОСМЕННЫХ ВЫТАЛКИВАТЕЛЕЙ.

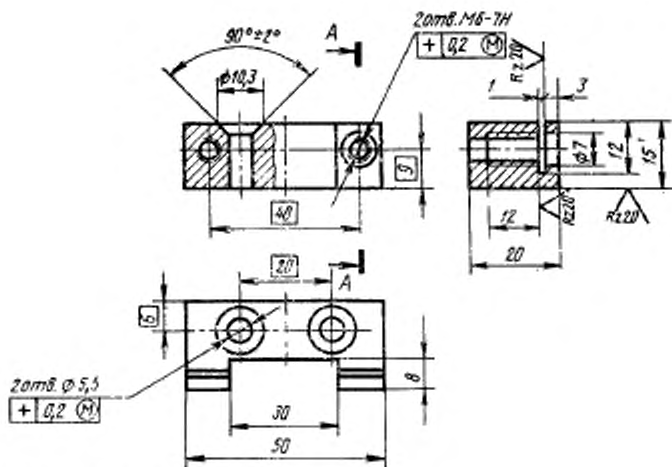


1—кожух; 2—плата выталкивателей; 3—плашка фиксирующая; 4—пружина; 5—винт М5Х16,48.019 по ГОСТ 1491—72; 6—винт М5Х20,48.019 по ГОСТ 17475—72.

Примечание. Размеры отверстий в кожухах для выталкивателей выполнять по А₄.

Планка фиксирующая (поз. 3)

Rz 40 (✓)

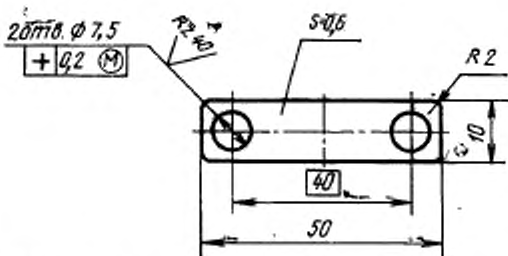


Теоретическая масса 0,07 кг.

Материал — сталь марки 35 по ГОСТ 1050—74.

Пружина (поз. 4)

Rz 20 (✓)

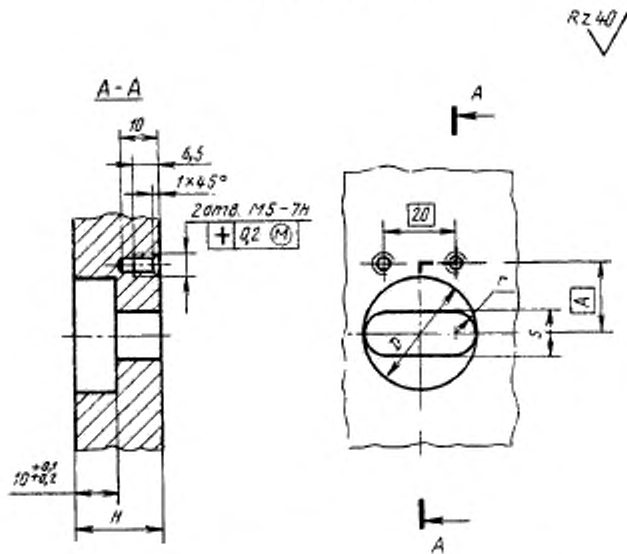


Теоретическая масса — 0,012 кг.

Материал — сталь марки 65Г по ГОСТ 1050—74.

Твердость — HRC 42 . . . 48.

**КОНСТРУКЦИЯ И РАЗМЕРЫ ОТВЕРСТИЯ
ДЛЯ УСТАНОВКИ БЫСТРОСМЕННЫХ ВЫТАЛКИВАТЕЛЕЙ
В ПЛИТЕ ВЫТАЛКИВАТЕЛЕЙ**



s	r	D	H (прел. откл. -0,1 -0,2)	A
11	5,5	27	20	17,5
18	9,0	43	22	21,0

Изменение № 1 ГОСТ 21089—75 Выталкиватели быстростенные для кокилей с жидкостным охлаждением. Конструкция и размеры

Постановлением Государственного комитета СССР по стандартам от 15.02.82 № 617 срок введения установлен

с 01.07.82

Пункт 1. Таблица. Заменить предельные отклонения: $-\frac{0,2}{-0,3}$ на b_{11} ; $+\frac{0,1}{+0,1}$ на B_{11} ;

заменить наименование граф: S на S (пред. откл. по h 8), S_1 на S_1 (пред. откл. по h 8), «Теоретическая масса, кг» на «Масса, кг, не более».

Пункт 5. Заменить ссылку: ГОСТ 9791—68 на ГОСТ 9.073—77.

Пункт 8. Заменить обозначения предельных отклонений: A_7 на H_{14} , B_7 на h_{14} , CM_7 на $\pm \frac{IT_{14}}{2}$.

Приложение 1. Чертеж. Подписочная подпись. Заменить обозначения винтов: $M6 \times 16,48,019$ по ГОСТ 1491—72 на $B 1M6-8g \times 16,48,019$ по ГОСТ

(Продолжение см. стр. 68)

(Продолжение изменения к ГОСТ 21089—75)

1491—80, М5×20-А8.019 по ГОСТ 17475—72 на М5—8g×20.А8.019 по ГОСТ 17475—80;

примечание. Заменить обозначение предельного отклонения: A_4 на H11; чертежи «Планка фиксирующая (поз. 3)», «пружина (поз. 4)», заменить слова: «Теоретическая масса» на «Масса не более»; в обозначениях допуска

расположения (в рамках) заменить знак: \pm на \ominus .

Приложение 2. Чертеж. В обозначении допуска расположения (в рамке)

заменить знак: \pm на \oplus ;

таблица. Заменить обозначения предельных отклонений: $\begin{matrix} -0,1 \\ -0,2 \end{matrix}$ на с8.

(ИУС № 6 1982 г.)