

**ПЛИТЫ МОДЕЛЬНЫЕ СТАЛЬНЫЕ СО СМЕННЫМИ МЕТАЛЛИЧЕСКИМИ
ВКЛАДЫШАМИ ДЛЯ ОПОК РАЗМЕРАМИ В СВЕТУ 1000×800 мм
НА ФОРМОВОЧНЫЕ ЛИТЕЙНЫЕ МАШИНЫ С ПОВОРОТОМ
ПОЛУФОРМЫ БЕЗ ДОПРЕССОВКИ**

**ГОСТ
20116—74**

Конструкция и размеры

Steel pattern plates with changeable metal inserts for moulding boxes having inside dimensions 1000×800 mm for moulding foundry machines without turn of half mould without squeezing Design and dimensions

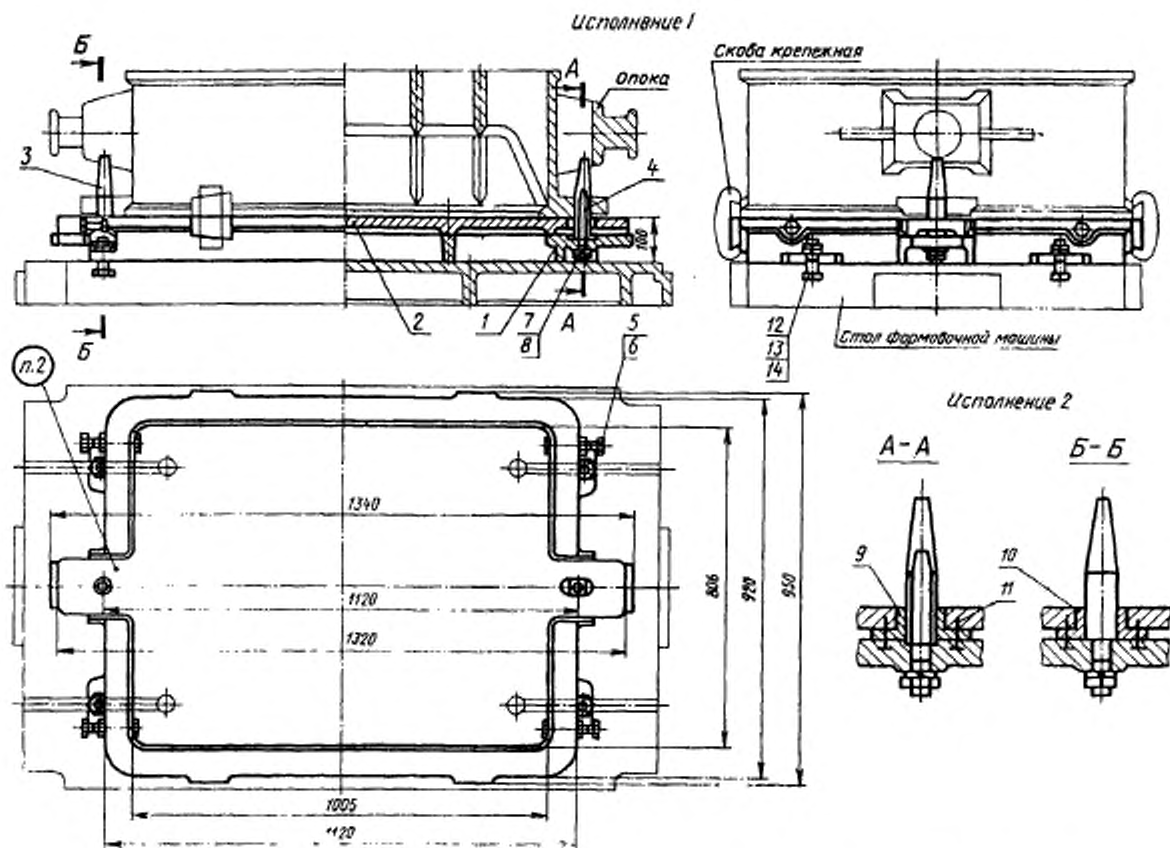
**Взамен
МН 3272—62**

Постановлением Государственного комитета стандартов Совета Министров СССР от 21 августа 1974 г. № 2023 срок действия установлен

с 01.01 1976 г.
до 01.01 1981 г.

Несоблюдение стандарта преследуется по закону

1. Конструкция и размеры модельных плит должны соответствовать указанным на черт. 1.



1—рама 0280-1651/001 (кол. 1); 2—вкладыш 0280-0345/002 для исполнения 1, для исполнения 2 0280-2037/002 по ГОСТ 20095—74 (кол. 1); 3—четыре центрирующая 0290-2505 по ГОСТ 20122—74 (кол. 1); 4—четыре направляющая 0290-2556 по ГОСТ 20123—74 (кол. 1); 5—винт 7006-0919 по ГОСТ 13434—68 (кол. 4); 6—гайка М12,6.05 по ГОСТ 5927—70 (кол. 4); 7—шайба 16.65Г.05 по ГОСТ 6402—70 (кол. 2); 8—гайка М16,6.05 по ГОСТ 5927—70 (кол. 2); 9—штулка направляющая 0290-0866 или 0290-0867 по ГОСТ 20127—74 (кол. 1); 10—штулка центрирующая 0290-0858 по ГОСТ 20126—74 (кол. 1); 11—винт М6×16,48.05 по ГОСТ 17475—72 (кол. 4); 12—болт М20×70,60.05 по ГОСТ 7808—70 (кол. 4); 13—гайка М20,6.05 по ГОСТ 5927—70 (кол. 4); 14—шайба 20.65Г.05 по ГОСТ 6402—70 (кол. 4).

Черт. 1

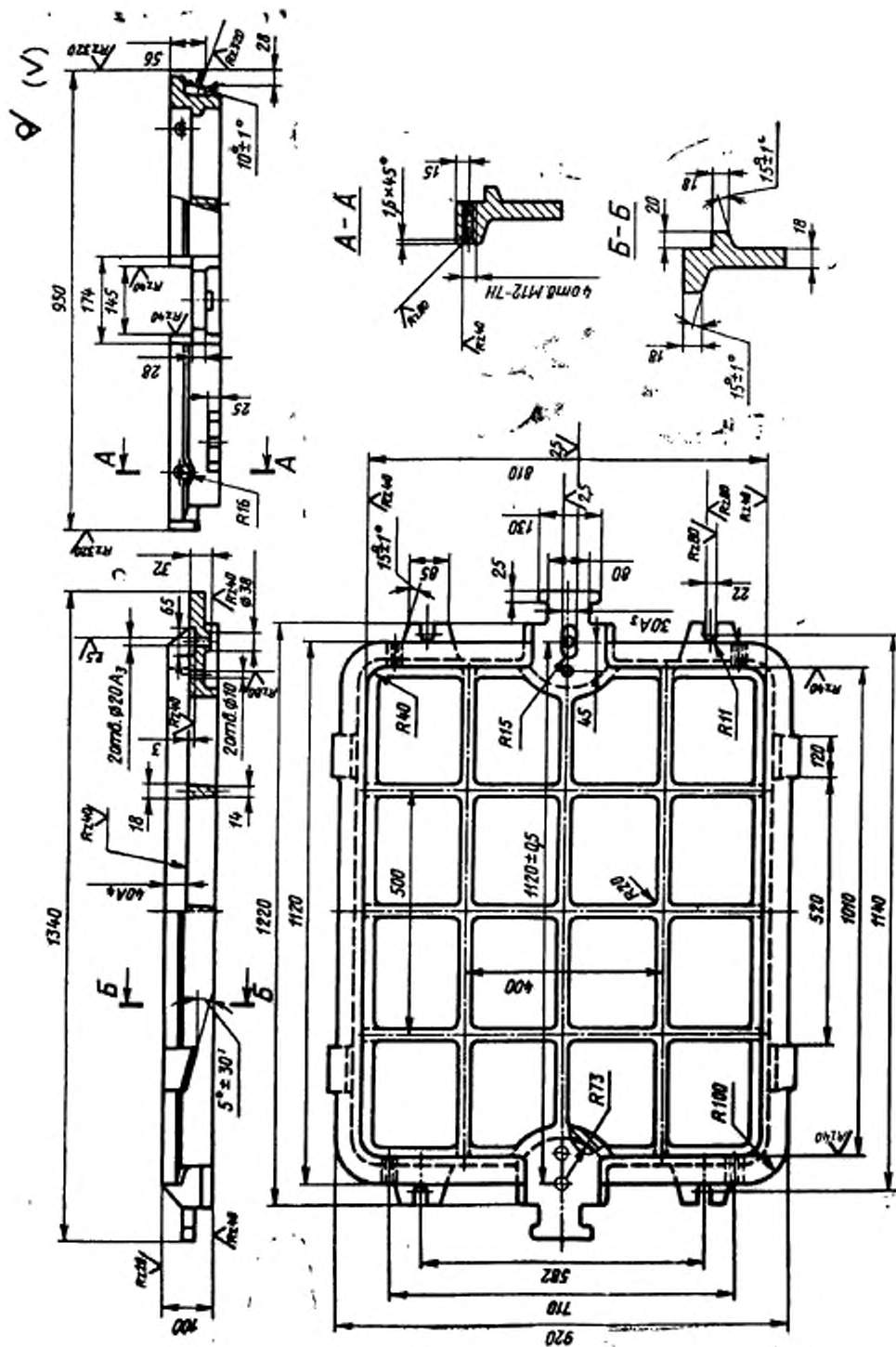
Условное обозначение модельной плиты исполнения 1:

Плита модельная 0280-1651 ГОСТ 20116—74

То же, исполнения 2:

Плита модельная 0280-2034 ГОСТ 20116—74

2. Маркировать обозначение модельной плиты и товарный знак предприятия-изготовителя.
3. Конструкция и размеры рам (поз. 1) должны соответствовать указанным на черт. 2.



Теоретическая масса — 147 кг

Черт. 2

Условное обозначение рамы:

Рама 0280-1651/001 ГОСТ 20116—74

4. Неуказанные радиусы 5—8 мм.

5. Технические требования — по ГОСТ 20131—74.

Изменение № 1 ГОСТ 20116—74 Плиты модельные стальные со сменными металлическими вкладышами для опок размерами в свету 1000×800 мм на формовочные литейные машины с поворотом полуформы без допрессовки. Конструкция и размеры

Постановлением Государственного комитета СССР по стандартам от 02.06.81 № 2770 срок введения установлен

с 01.10.81

Пункт 1. Чертеж 1. Подписуочная подпись. Заменить обозначение болта (поз. 12): М20×70.66.05 по ГОСТ 7808—70 на 7002—2585 по ГОСТ 13152—67.

Пункты 1, 3. Чертежи 1, 2. Заменить слова: «Теоретическая масса» на «Масса, не более».

(Продолжение см. стр. 110)

(Продолжение изменения к ГОСТ 20116—74)

Пункт 3. Чертеж 2. Заменить обозначения: A_3 на Н8; A_4 на Н11.

Пункт 5. Заменить ссылку: ГОСТ 20131—74 на ГОСТ 20131—80.

(ИУС № 8 1981 г.)
