



ГОСУДАРСТВЕННЫЙ СТАНДАРТ  
СОЮЗА ССР

---

**КОЛЕСА ЗУБЧАТЫЕ ИЗМЕРИТЕЛЬНЫЕ  
ЦИЛИНДРИЧЕСКИЕ ПРЯМОЗУБЫЕ**

ТЕХНИЧЕСКИЕ УСЛОВИЯ

ГОСТ 6512—74

Издание официальное

ГОСУДАРСТВЕННЫЙ КОМИТЕТ СССР ПО УПРАВЛЕНИЮ  
КАЧЕСТВОМ ПРОДУКЦИИ И СТАНДАРТАМ

Москва

**КОЛЕСА ЗУБЧАТЫЕ ИЗМЕРИТЕЛЬНЫЕ  
ЦИЛИНДРИЧЕСКИЕ ПРЯМОЗУБЫЕ**

Технические условия

Metering spur gears.  
Specifications

ГОСТ

6512—74

ОКП 39 1591

Дата введения

01.01.76

Настоящий стандарт распространяется на цилиндрические прямозубые измерительные колеса (в дальнейшем — колеса) внешнего эвольвентного зацепления с модулем от 1 до 10 мм, предназначенные для контроля в однопрофильном и двухпрофильном зацеплении зубчатых колес с профилем исходного контура по ГОСТ 13755—81.

**1. ОСНОВНЫЕ РАЗМЕРЫ**

1.1. Основные размеры колес должны соответствовать указанным на чертеже и в табл. 1.

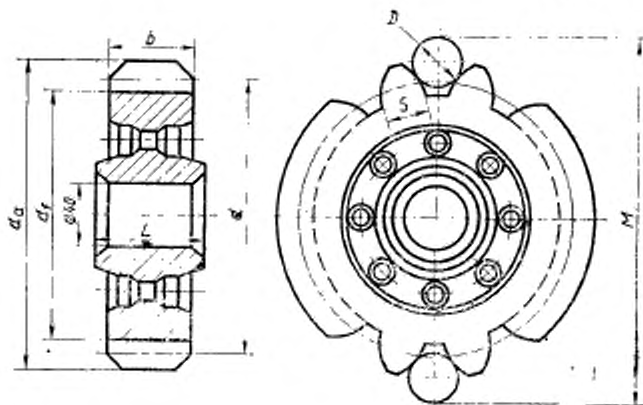


Таблица 1

Размеры, мм

Мо- дуль m	Число зубьев z	Диаметр наружного рыльца D	Размер по рыльцу M	Полная высота зуба h	Высота основной зуба h <sub>н</sub>	ΔV* раб	Ширина венца b	Ширина ступени L
							по модулю	
1,000	68	1,732	70,452	2,25	0,75	8 50'	16	24
1,125	68	2,021	79,526	2,53	0,89	9 50	16	24
1,250	68	2,173	88,094	2,82	1,04	9 15	16	24
1,375	68	2,309	96,601	3,09	1,12	9 10	16	24
1,500	68	2,598	105,678	3,37	1,26	9 15	16	24
1,750	60	3,106	109,562	3,93	1,55	10 40	20	28
2,000	60	3,434	124,898	4,50	1,80	10 45	20	28
2,500	36	4,091	132,214	5,07	2,09	11 40	25	33
2,500	52	4,345	136,138	5,62	2 37	12 35	25	33
2,750	46	4,773	133,250	6,18	2,62	14 15	30	38
3,000	42	5,176	133,241	6,75	2,87	15 35	30	38
3,250	38	5,727	131,762	7,30	3,13	17 50	30	38
3,500	36	6,212	135,046	7,88	3,43	18 10	30	38
3,750	36	6,508	144,201	8,43	3,63	18 40	30	38
4,000	34	8,282	150,343	9,00	3,92	19 10	30	38

## Размеры, мм

Мо- дуль <i>m</i>	Число зубьев <i>z</i>	Диаметр измери- тельного ролика <i>D</i>	Размер по ролик- ам <i>M</i>	Полная высота зуба <i>h</i>	Высота головки зуба <i>h<sub>a</sub></i>	$\Delta V^*$ град	Ширина венца <i>b</i>	Ширина ступицы <i>L</i>
							не менее	
4,250	34	8,282	158,016	9,55	4,16	19°10'	30	38
4,500	30	8,282	147,604	10,12	4,46	21 40	30	38
5,000	26	8,690	142,192	11,28	5,03	24 50	30	38
5,500	26	10,353	159,113	12,50	5,60	25 00	30	38
6,000	26	10,353	170,369	13,74	6,24	25 18	30	38
6,500	24	10,950	170,612	14,62	6,75	27 10	30	38
7,000	24	12,423	185,922	16,13	7,38	25 25	30	38
8,000	24	16,565	220,228	18,63	8,63	27 40	30	38
9,000	20	16,565	204,891	21,08	9,83	32 50	30	38
10,000	20	17,362	224,179	23,08	10,58	32 30	30	38

\* Разность углов развернутости в начальной и конечной точках рабочего эвольвентного участка профиля измерительного колеса. Высота  $h_a$  определяется как разность радиусов вершин зубьев колеса  $\frac{d_a}{2}$  и окружности, на которой действительная толщина зубьев равна  $\frac{\pi m}{2}$ .

## Примечания:

1. При размере по роликам  $M$ , указанном в табл. 1, толщина зуба по действительной окружности ( $d = mz$ ) равна номинальной ( $S = \frac{\pi m}{2}$ ).
2. Диаметр окружности впадин  $d_f$  должен быть не более разности  $d_a - 2h$ , где  $h$  — наименьшая высота зуба.
3. Измерительные колеса с модулями 3,250; 3,750; 4,250; 6,500 должны изготовляться по заказу.
4. Диаметры измерительных роликов — по ГОСТ 2475—88.

## (Измененная редакция, Изм. № 1, 3).

1.2. При изготовлении измерительных колес для контроля зубчатых колес со смещением исходного контура размер по роликам, высота головки зуба и разность углов развернутости в начальной и конечной точках рабочего эвольвентного участка профиля должны указываться при заказе.

## 2. ТЕХНИЧЕСКИЕ ТРЕБОВАНИЯ

2.1. Измерительные колеса следует изготавливать в соответствии с требованиями настоящего стандарта по рабочим чертежам, утвержденным в установленном порядке.

(Измененная редакция, Изм. № 1).

2.1а. Измерительные колеса должны соответствовать требованиям настоящего стандарта при следующих условиях:

температура окружающего воздуха —  $(20 \pm 5)^\circ\text{C}$ ;

колебание температуры окружающего воздуха — в пределах  $0,5^\circ\text{C}$  в течение не более 5 мин;

влажность воздуха в помещении — не более 80% при  $25^\circ\text{C}$ .

(Введен дополнительно, Изм. № 1).

2.2. Измерительные колеса должны изготавливаться 3, 4 и 5-й степеней точности для контроля зубчатых колес соответственно 5—6; 7 и 8—10-й степеней точности по ГОСТ 1643—81.

2.3. Показателями точности измерительных колес являются:

а) наибольшая кинематическая погрешность зубчатого колеса  $F'_{it}$  или накопленная погрешность шага зубчатого колеса  $F_{pt}$  и накопленная погрешность  $k$  шагов  $F_{pkt}$  — для колес, предназначенных для контроля при однопрофильном и двухпрофильном зацеплениях; радиальное биение зубчатого венца  $F_{rt}$  — для колес, предназначенных для контроля при двухпрофильном зацеплении;

б) отклонение шага зацепления  $f_{prt}$ ;

в) погрешность профиля зуба  $f_{it}$ ;

г) погрешность направления зуба  $F_{\beta t}$ , а также показатели, указанные в табл. 2.

Примечание. Радиальное биение зубчатого венца проверяют по впадинам и зубьям колеса.

2.4. Измерительные колеса должны изготавливаться из инструментальной легированной стали по ГОСТ 5950—73 или шарикоподшипниковой стали марки ШХ15 по ГОСТ 801—78.

2.5. Твердость на торце зубьев должна быть 59...62 HRC.

(Измененная редакция, Изм. № 2).

2.6. Параметр шероховатости поверхностей по ГОСТ 2789—73; для посадочного отверстия —  $Ra \leq 0,16$  мкм;

для зубьев и торцевых поверхностей ступицы —  $Ra \leq 0,32$  мкм;

для окружностей вершин и торцевых поверхностей зубчатого венца —  $Ra \leq 0,63$  мкм.

2.7. Нерабочие поверхности измерительных колес следует предохранять от коррозии.

2.8. Каждое измерительное колесо должно сопровождаться паспортом по ГОСТ 2.601—68.

2.9. Полный средний срок службы — не менее 2 лет. Критерием предельного состояния колеса является предельный износ из-

Размеры, мм

Показатель точности	Модуль	Степень точности измерительных колес		
		3	4	5
Предельные отклонения размера по роликам $M$	От 1,00 до 2,00 Св. 2,00 » 3,55 » 3,55 » 6,00 » 6,00 » 10,00	±100 ±150 ±200 ±250		
Предельные отклонения высоты головки зуба $h_a$	От 1,00 до 2,00 Св. 2,00 » 6,00 » 6,00 » 10,00	0—15 0—20 0—25	0—20 0—25 0—30	0—30 0—40 0—50
Допуск радиального биения окружности вершин зубьев	От 1,00 до 10,00	5 степень точности по ГОСТ 24643—81		
Предельные отклонения диаметра посадочного отверстия	От 1,00 до 10,00	+1 0	+5 0	+7 0
Допуск торцевого биения ступицы относительно оси отверстия	От 1,00 до 10,00	3   4   4 степени точности по ГОСТ 24643—81		

**(Измененная редакция, Изм. № 1, 3).**

мерительных поверхностей, восстановление которых невозможно путем механической обработки.

2.10. Установленный полный срок службы — не менее 1 года.

2.11. Срок сохраняемости — не менее 2 лет.

2.9—2.11. (Введены дополнительно, Изм. № 2).

**2а. ПРАВИЛА ПРИЕМКИ**

2а.1. Для проверки соответствия измерительных зубчатых колес требованиям настоящего стандарта проводят приемочный контроль, периодические испытания и испытания на надежность.

2а.2. При приемочном контроле каждое измерительное колесо проверяют на соответствие требованиям пп. 2.3 и 2.6.

2а.3. Периодические испытания проводят не реже раза в три года не менее чем на трех измерительных зубчатых колесах из числа прошедших приемочный контроль на соответствие всем требованиям настоящего стандарта.

При этом показатели пп. 2.9—2.11 подтверждают результаты анализа подконтрольной эксплуатации не менее пяти измерительных зубчатых колес по ГОСТ 27.502—83.

Если при испытаниях обнаружено, что изделие соответствует всем требованиям настоящего стандарта, результаты периодических испытаний считают удовлетворительными.

Разд. 2а. (Измененная редакция, Изм. № 2).

### 26. МЕТОДЫ КОНТРОЛЯ И ИСПЫТАНИЙ

26.1. Поверха измерительных зубчатых колес — по ГОСТ 8.235—77.

Разд. 2б. (Введен дополнительно, Изм. № 1).

26.2, 26.3. (Исключены, Изм. № 3).

### 3. МАРКИРОВКА, УПАКОВКА, ТРАНСПОРТИРОВАНИЕ И ХРАНЕНИЕ

3.1. На торце каждого колеса должны быть нанесены:

- а) товарный знак предприятия-изготовителя;
- б) модуль;
- в) число зубьев;
- г) профильный угол исходного контура;
- д) действительное значение смещения исходного контура;
- е) обозначение степени точности колес, для контроля которых предназначено измерительное колесо и обозначение вида контроля «2-х проф.» для колес, предназначенных только для контроля при двухпрофильном зацеплении;
- ж) порядковый номер по системе нумерации предприятия-изготовителя;
- з) год выпуска;
- и) цифры 1 и 2 на любых двух смежных зубьях.

(Измененная редакция, Изм. № 1).

3.2. Измерительные колеса должны подвергаться консервации по ГОСТ 9.014—78. Срок действия консервации колеса — 2 года.

3.3. Каждое колесо должно быть завернуто во влагонепроницаемую бумагу по ГОСТ 8828—75 и уложено в картонную коробку.

На коробке должно быть нанесено:

- а) наименование или товарный знак предприятия-изготовителя;
- б) наименование изделия;
- в) модуль;
- г) число зубьев;
- д) профильный угол исходного контура;
- е) обозначение настоящего стандарта.

3.4. Транспортирование и хранение — по ГОСТ 13762—86.

### 4. ГАРАНТИИ ИЗГОТОВИТЕЛЯ

4.1. Изготовитель должен гарантировать соответствие измерительных колес требованиям настоящего стандарта при соблюдении условий применения (эксплуатации) транспортирования и хранения, установленных стандартом.

Гарантийный срок эксплуатации устанавливается 12 мес с момента ввода колес в эксплуатацию.

(Измененная редакция, Изм. № 1).

## ИНФОРМАЦИОННЫЕ ДАННЫЕ

**1. РАЗРАБОТАН И ВНЕСЕН** Министерством станкостроительной и инструментальной промышленности

## ИСПОЛНИТЕЛИ

**И. А. Медовой, М. Б. Шабалина, В. А. Филатова**

**2. УТВЕРЖДЕН И ВВЕДЕН В ДЕЙСТВИЕ** Постановлением Государственного комитета стандартов Совета Министров СССР от 25.09.74 № 2236

**3. ВЗАМЕН ГОСТ 6512—58**

**4. ССЫЛОЧНЫЕ НОРМАТИВНО-ТЕХНИЧЕСКИЕ ДОКУМЕНТЫ**

Обозначение НТД, на который дана ссылка	Номер пункта
ГОСТ 2.601—68	2.8
ГОСТ 8.235—77	26.1
ГОСТ 9.014—78	3.2
ГОСТ 27.502—83	25.3
ГОСТ 801—78	2.4
ГОСТ 1643—81	2.2
ГОСТ 2475—88	1.1
ГОСТ 2789—73	2.6
ГОСТ 5950—73	2.4
ГОСТ 8828—75	3.3
ГОСТ 13755—81	Вводная часть
ГОСТ 13762—86	3.4
ГОСТ 24643—81	2.3

**5. ПЕРЕИЗДАНИЕ** [моябрь 1989 г.] с Изменениями № 1, 2, 3, утвержденными в июле 1982 г., июле 1987 г., августе 1988 г. [ИУС 10—82, 11—87, 12—88]

**6. Срок действия продлен до 01.01.2000** [Постановление Госстандарта СССР от 25.08.88 № 3025]

Редактор *М. Г. Искандиян*

Технический редактор *М. М. Герасименко*

Корректор *Л. В. Смирнова*

С. 10 в над. 1984 г. Подп. и печ. 06.08.90 0,5 усл. л. и 0,5 усл. кр.-ит. 0,42 усл. над. л.  
Тир. 5000 Цена 3 к.

Ординат «Знак Почета» Издательство стандартов, 12557 Москва, ГСП,  
Новопроспектский пер., 3

Вильнюсская типография Издательства стандартов, ул. Дарюс и Гирьса, Ш. Зав. 607