

**ПЛИТЫ МОДЕЛЬНЫЕ ЧУГУННЫЕ СО СМЕННЫМИ МЕТАЛЛИЧЕСКИМИ  
ВКЛАДЫШАМИ ДЛЯ ОПОК РАЗМЕРАМИ В СВЕТУ 600×500 мм  
НА ФОРМОВОЧНЫЕ ЛИТЕЙНЫЕ МАШИНЫ БЕЗ ПОВОРОТА  
ПОЛУФОРМЫ С ДОПРЕССОВКОЙ**

**Конструкция и размеры**

Iron pattern plates with changeable metal inserts for moulding boxes having inside dimensions 600×500 mm for moulding foundry machines without turn of half mould with squeezing Design and dimensions.

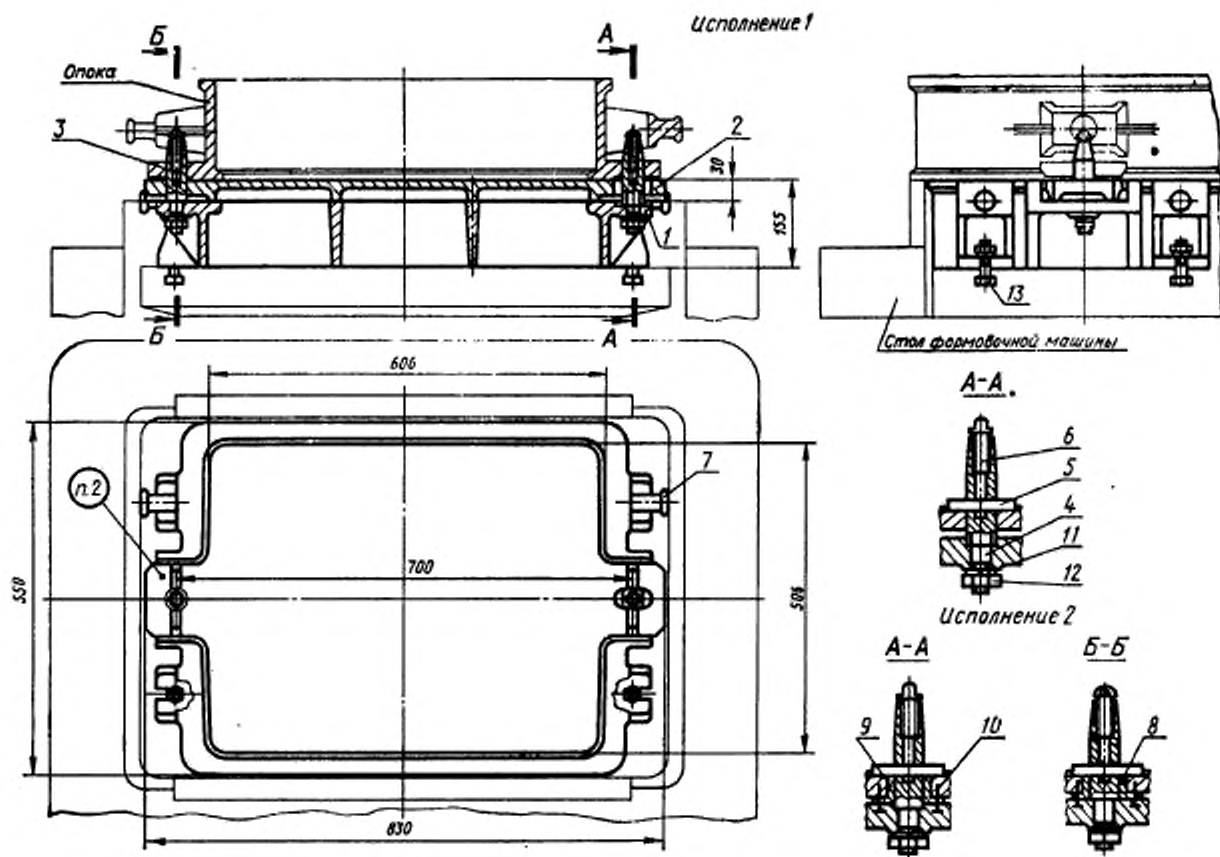
**ГОСТ  
20089—74**

Постановлением Государственного комитета стандартов Совета Министров СССР от 21 августа 1974 г. № 2023 с 01.01 1976 г.

до 01.01 1981г.

Несоблюдение стандарта преследуется по закону

I. Конструкция и размеры модельных плит должны соответствовать указанным на черт. 1.



Теоретическая масса — 107 кг

1 — рама 0280-2003/001 (кол. 1); 2 — вкладыши 0280-2003/002 для исполнения 1, для исполнения 2 0280-2004/002 (кол. 1); 3 — штырь центрирующий крепежный 0290-0852 по ГОСТ 20124—74 (кол. 1); 4 — штырь направляющий крепежный 0290-0854 по ГОСТ 20125—74 (кол. 1); 5 — планка прижима 0290-0871 по ГОСТ 20125—74 (кол. 2); 6 — винт 0290-0858 по ГОСТ 20130—74 (кол. 2); 7 — цапфа 0298-02/2 по ГОСТ 15020—69 (кол. 4); 8 — ступка центрирующая 0290-0856 по ГОСТ 20126—74 (кол. 1); 9 — ступка направляющая 0290-0862 или 0290-0863 по ГОСТ 20127—74 (кол. 1); 10 — винт М6х18,48.05 по ГОСТ 17475—72 (кол. 4); 11 — шайба 12.657.06 по ГОСТ 6402—70 (кол. 6); 12 — гайка М12,5.05 по ГОСТ 5927—70 (кол. 6); 13 — болт М12х60,66.05 по ГОСТ 7806—70 (кол. 4).

Черт. 1

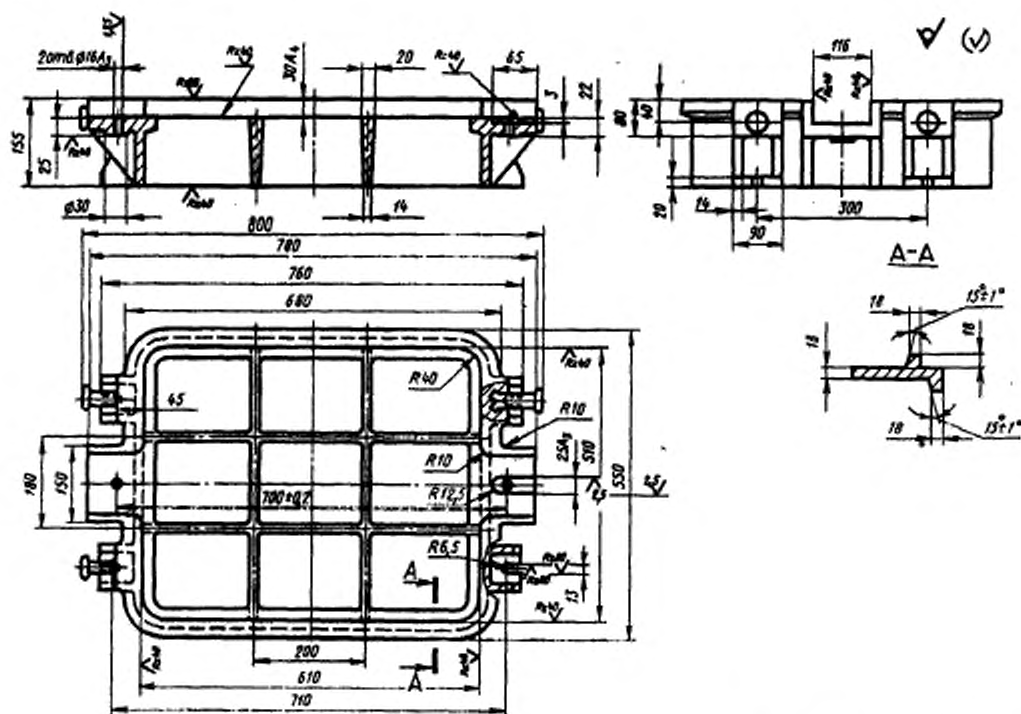
Условное обозначение модельной плиты исполнения 1:

Плита модельная 0280-2003 ГОСТ 20089—74

То же, исполнения 2:

Плита модельная 0280-2004 ГОСТ 20089—74

2. Маркировать: обозначение модельной плиты и товарный знак предприятия-изготовителя.
3. Конструкция и размеры рам (поз. 1) должны соответствовать указанным на черт. 2.



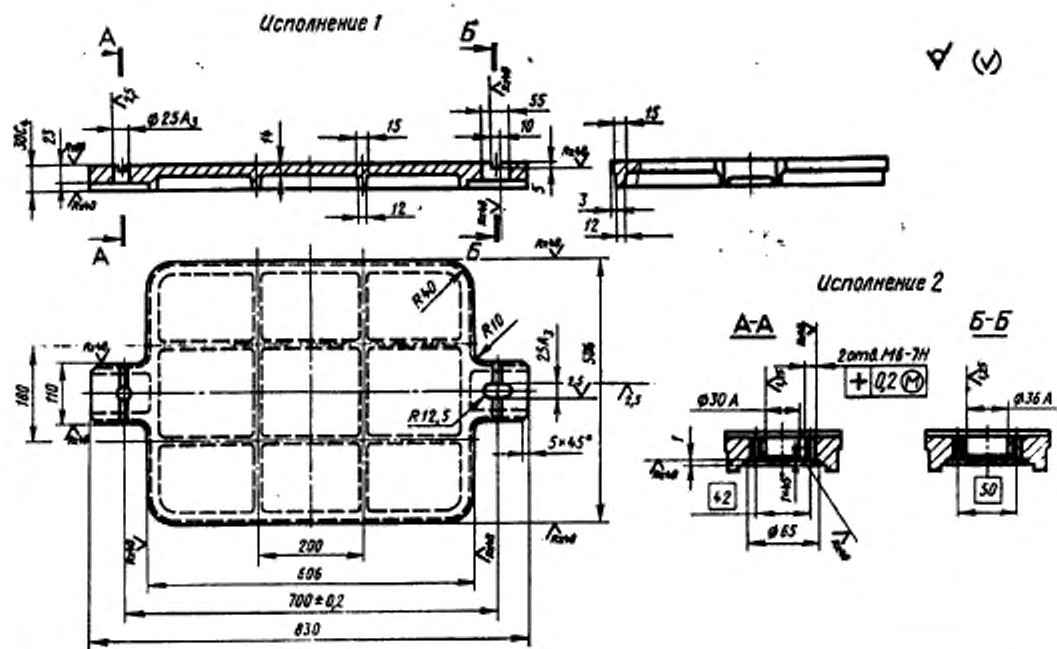
Теоретическая масса — 88 кг

Черт. 2

Условное обозначение рамы:

Рама 0280-2003/001 ГОСТ 20089—74

4. Конструкция и размеры вкладышей (поз. 2) должны соответствовать указанным на черт. 3.



Теоретическая масса — 16,5 кг

Черт. 3

Условное обозначение вкладыша исполнения 1:

Вкладыш 0280-2003/002 ГОСТ 20089—74

То же, исполнения 2:

Вкладыш 0280-2004/002 ГОСТ 20089—74

5. Неуказанные радиусы 5—8 мм.

6. Технические требования — по ГОСТ 20131—74.

Именение № 1 ГОСТ 20089—74 Плиты модельные чугуиные со сменными металлическими вкладышами для опок размерами в свету 600×500 мм на формовочные литейные машины без поворота полуформы с допрессовкой. Конструкция и размеры

Постановлением Государственного комитета СССР по стандартам от 02.06.81 № 2781 срок введения установлен

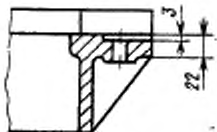
с 01.10.81

Пункт 1. Чертеж 1. Подрисуочная подпись. Заменить обозначение болта (ноз. 13): M12×60.66.05 по ГОСТ 7808—70 на 7002—2523 по ГОСТ 13152—67.

Пункты 1, 3, 4. Чертежи 1—3. Заменить слова: «Теоретическая масса» на «Масса, не более».

Пункт 3. Чертеж 2. Заменить расположение выносной линии для размера 22, как указано на чертеже:

*(Продолжение см. стр. 96)*



Пункты 3, 4. Чертежи 2, 3. Заменить обозначения:  $A_2$  на H8;  $A_4$  на H11;  $A$  на H7;  $C_4$  на h11.

Пункт 6. Заменить ссылку: ГОСТ 20131—74 на ГОСТ 20131—80.

(ИУС № 8 1981 г.)