

8002-74

+



ГОСУДАРСТВЕННЫЙ СТАНДАРТ
СОЮЗА ССР

ДВИГАТЕЛИ ВНУТРЕННЕГО СГОРАНИЯ ПОРШНЕВЫЕ

**ВОЗДУХООЧИСТИТЕЛИ.
МЕТОДЫ СТЕНДОВЫХ БЕЗМОТОРНЫХ
ИСПЫТАНИЙ**

ГОСТ 8002—74

Издание официальное



Цена 10 коп.

ГОСУДАРСТВЕННЫЙ КОМИТЕТ СССР ПО СТАНДАРТАМ
Москва

Двигатели внутреннего сгорания поршневые
ВОЗДУХООЧИСТИТЕЛИ.

Методы стендовых безмоторных испытаний

Internal combustion engines. Air cleaners.
Methods of motorless bench testing

ГОСТ
8002—74¹

Взамен
ГОСТ 8002—62

ОКП 45 6000

Постановлением Государственного комитета стандартов Совета Министров СССР от 13 сентября 1974 г. № 2158 срок введения установлен

с 01.07.75

Проверен в 1983 г.

Несоблюдение стандарта преследуется по закону

Настоящий стандарт распространяется на воздухоочистители поршневых двигателей внутреннего сгорания и устанавливает методы приемочных и периодических контрольных стендовых безмоторных испытаний воздухоочистителей.

Стандарт не распространяется на воздухоочистители авиационных двигателей и специальных гусеничных машин с дизельными двигателями.

1. ПАРАМЕТРЫ И ХАРАКТЕРИСТИКИ РАБОТЫ, ОПРЕДЕЛЯЕМЫЕ ПРИ ИСПЫТАНИЯХ ВОЗДУХООЧИСТИТЕЛЕЙ

1.1. Параметры и характеристики работы, определяемые при испытаниях воздухоочистителей разных типов, приведены в табл. 1.

Обозначения параметров воздухоочистителей и единицы измерения указаны в приложении 1.

Издание официальное

Перепечатка воспрещена

★

* Переиздание май 1984 г. с Изменением № 1, утвержденным в ноябре 1983 г.; Пост. № 5436 от 21.11.83 (ИУС № 2—1984 г.).

© Издательство стандартов, 1984

Таблица 1

Параметры и характеристики работы воздухоочистителей, определяемые при испытаниях	Наименование и обозначение типа воздухоочистителя						
	Инерционно-масляный	Со смазываемым фильтрующим элементом	С сухой фазластурующей перегородкой	Сухой инерционный, у которого отсепарированная пыль			Комбинированный, состоящая из любого набора указанных типов
				Собирается в бункер	Отсасывается восторонним восточником	Автоматически выбрасывается в атмосферу	
I	II	III	IVa	IVb	IVв	V	
Величина уноса масла	●	●	—	—	—	—	○
Сопротивление воздухоочистителя в зависимости от расхода воздуха	●	●	●	●	●	●	●
Разрежение в патрубке отсоса пыли в зависимости от расхода воздуха	—	—	—	—	●	—	○
Коэффициент пропуска пыли в зависимости от расхода воздуха*	●	●	●	●	●	●	●
Средний коэффициент пропуска пыли	●	●	●	—	—	—	○
Продолжительность работы до достижения предельного сопротивления или до технического обслуживания	●	●	●	●	—	—	○
Коэффициент использования масла	●	●	—	—	—	—	○

* Для воздухоочистителей, не работающих в широком диапазоне расхода воздуха (например, типа тракторных, комбайновых и стационарных двигателей), допускается эффективность очистки воздуха оценивать средним коэффициентом пропуска пыли $\xi_{\text{ср}}$.

Условные обозначения:

- — определяется;
- — определяется, если в состав комбинированного воздухоочистителя входят воздухоочистители, для которых данный параметр определяется;
- — не определяется.

1.2. Объем и периодичность испытаний и величины параметров устанавливаются стандартами, техническими условиями или рабочими чертежами, утвержденными в установленном порядке.

1.1, 1.2. (Измененная редакция, Изм. № 1).

2. УСТАНОВКА ДЛЯ ИСПЫТАНИЙ И МАТЕРИАЛЫ

2.1. Испытания проводятся на установке, принципиальная схема которой приведена на черт. 1: просасывание воздуха через испытываемый воздухоочиститель ζ и трубопроводы стенда 6, 14 и 18 осуществляется устройством 12 (вакуумный насос, вентилятор и т. д.); в зависимости от типа воздухоочистителя и метода определения запыленности воздуха за воздухоочистителем схема соответствующим образом изменяется.

2.1.1. Помимо установки должно применяться следующее оборудование:

весы аналитические 2-го класса точности с пределом взвешивания 200 г. Допускается применять весы технические 1-го класса точности с пределом взвешивания 1 кг;

весы образцовые 3-го разряда с пределами взвешивания, соответствующими весовым параметрам испытываемых воздухоочистителей;

прибор для определения удельной поверхности пыли типа ПСХ (приложение 2). Допускается применять прибор типа АДП;

приборы для измерения давления и температуры окружающей среды, сушильный шкаф, эксикаторы, счетчик времени.

(Измененная редакция, Изм. № 1).

2.1.2. Конструкция пылевой камеры 2 должна быть такой, чтобы количество осевшей пыли в ней не превышало 10% от количества подаваемой пыли. Если воздухоочиститель имеет входной патрубок, то допускается проведение испытаний без пылевой камеры. В этом случае пыль подается в воздухоочиститель с помощью специального устройства, обеспечивающего равномерное распределение ее по сечению входного патрубка.

2.1.3. Размеры внутреннего сечения трубопровода 14 должны быть равны размерам выходного отверстия воздухоочистителя, к которому присоединяются узлы или детали, соединяющие воздухоочиститель с двигателем или другими ступенями очистки.

За внутренний диаметр D трубопровода принимается больший размер его внутреннего сечения. Длина прямолинейного участка трубопровода не должна быть менее $8D$.

Примечание. При определении запыленности воздуха методом фильтрации полисного потока воздуха допускается иметь длину прямолинейного участка равной $5D$.

2.1.4. Торец трубки замера полного давления 15 должен быть расположен в трубопроводе 14 на расстоянии $6D$ от выходного отверстия воздухоочистителя.

Примечание. При определении запыленности воздуха методом фильтрации полного потока допускается располагать торец трубки 15 на расстоянии $3D$.

2.1.5. Торец трубки частичного отбора воздуха 16 должен быть расположен так же, как указано в п. 2.1.4. Взаимное расположение трубок 15 и 16 и их размеры приведены на черт. 2. Допускается применять пневмометрическую отборную трубку.

(Измененная редакция, Изм. № 1).

2.1.6. Входное отверстие корпуса абсолютного фильтра 13 должно быть расположено на расстоянии $8D$ от выходного отверстия воздухоочистителя.

Примечание. Допускается располагать входное отверстие корпуса абсолютного фильтра 13 на расстоянии $5D$.

2.1.7. Если внутренний диаметр трубопровода 14 больше 200 мм или имеет некруглое сечение, то при определении запыленности воздуха методом частичного отбора необходимо замерять поля скоростей и запыленность воздуха по сечению трубы, учитывая их неравномерность.

2.1.8. Расходомеры воздуха 10 должны обеспечивать точность замера, установленную РД 50-213—80.

2.1.9. Пыледозатор 4 и распылитель пыли 5 должны обеспечивать равномерную подачу пыли на входе в воздухоочиститель. Применение пыледозаторов, у которых подача пыли происходит с помощью вибрации не допускается.

Давление эжектирующего воздуха перед распылителем 5 должно быть равным $2,943 \pm 0,245$ кПа (300 ± 25 мм вод. ст.).

Основные размеры распылителя приведены в приложении 3.

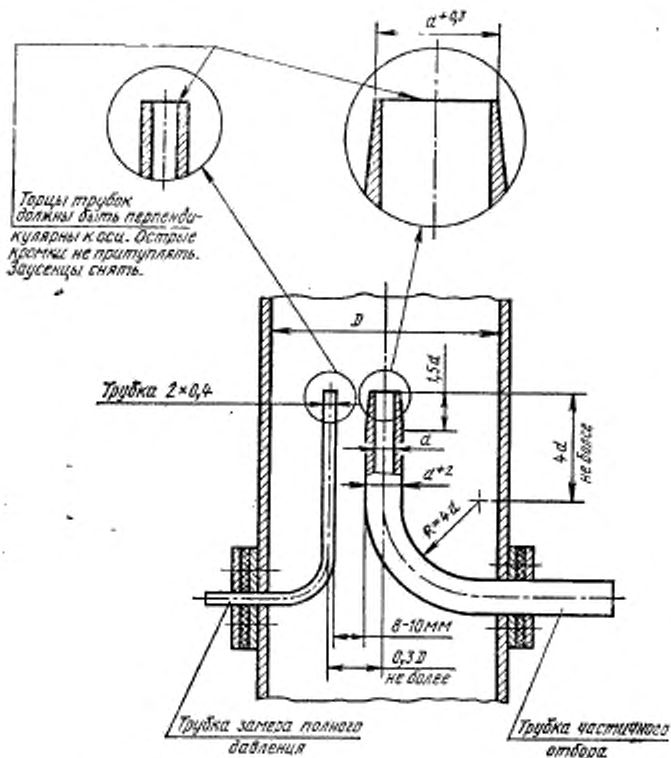
Примечание. При испытаниях воздухоочистителей без пылевой камеры допускается давление перед распылителем иметь равным $2,452 \pm 0,245$ кПа (250 ± 25 мм вод. ст.).

(Измененная редакция, Изм. № 1).

2.1.10. Распылитель пыли 5 предназначен для получения пылевоздушной смеси; давление эжектирующего воздуха перед распылителем должно быть равным 250 ± 25 мм вод. ст.; основные размеры распылителя с подачей пыли до 800 г в час приведены в рекомендуемом приложении 3.

2.1.11. Размеры внутреннего сечения трубопровода 6 должны быть равны размерам внутреннего сечения патрубка отсоса пыли. За внутренний диаметр трубопровода D_1 принимается больший размер его внутреннего сечения.

Прямолинейный участок трубопровода должен быть не менее $8D_1$.



Черт. 2

Точка замера статического давления располагается на расстоянии $6D$, от патрубка отсоса пыли.

(Измененная редакция, Изм. № 1).

2.1.12. (Исключен, Изм. № 1).

2.1.13. Корпуса испытываемого воздухоочистителя 1, распылителя пыли 5, пылевой камеры 2, абсолютных фильтров 8, 13 и 17, циклона 7 и трубопроводы 6, 14 и 18 должны быть заземлены.

2.2. Испытательная пыль

2.2.1. Для испытаний применяется пыль, приготовленная из кварцевого песка, соответствующего требованиям ГОСТ 2138—74, класса 1К, группа от 063 до 016, категория А или Б.

2.2.2. Пыль, применяемая при испытаниях, должна иметь удельную поверхность 5600 ± 150 см²/г и влажность не более 1,2%. Удельная поверхность определяется методом воздухопроницаемости на приборе типа ПСХ. Допускается применять прибор типа АДП.

Примерный дисперсный состав пыли приведен в рекомендуемом приложении 4.

(Измененная редакция, Изм. № 1).

2.2.3. Испытательная пыль изготавливается путем помола кварцевого песка в вибрационной или шаровой мельнице. Смолотая пыль полностью извлекается из мельницы и тщательно перемешивается. Время помола определяется исходя из условий получения требуемой величины удельной поверхности пыли (после просивания размоленного песка через сито, имеющее отверстия в свету не более 250 мкм), указанной в п. 2.2.2. Не допускается применение для помола установок, имеющих в своем составе классификаторы.

2.3. Масло

2.3.1. Для заправки воздухоочистителей типов I, II и V, если последний в своем составе имеет воздухоочистители типов I и II, должно применяться трансформаторное масло по ГОСТ 982—80. Допускается применение масла, используемого при эксплуатации двигателя.

(Измененная редакция, Изм. № 1).

2.4. Фильтровальные материалы

2.4.1. При определении запыленности воздуха на выходе из воздухоочистителя в качестве фильтровального материала абсолютного фильтра применяется материал типа ФПП-Д.

3. ПОДГОТОВКА К ИСПЫТАНИЯМ

3.1. Все типы воздухоочистителей испытываются при существующих в помещении атмосферных условиях.

3.2. Все типы воздухоочистителей испытываются в рабочем положении.

3.3. Все виды испытаний проводятся на стационарном потоке воздуха. Допускается проводить испытания воздухоочистителей одно- и двухцилиндровых двигателей непосредственно на двигателе.

(Измененная редакция, Изм. № 1).

3.4. Перед каждым опытом воздухоочиститель должен быть тщательно очищен и продут чистым воздухом. Должна быть проверена герметичность соединений узлов воздухоочистителя, установки для испытаний и исправность приборов.

3.5. Воздухоочиститель типа V, имеющий воздухопроводы, соединяющие ступени очистки, испытывается с этими воздухопроводами.

3.6. Испытания проводятся при постоянной запыленности воздуха ϕ , величина которой устанавливается в соответствии с условиями эксплуатации воздухоочистителя и выбирается из нижеуказанных величин, $г/м^3$ с отклонением $\pm 10\%$:

- при малой запыленности — 0,2;
- при средней запыленности — 0,4;
- при большой запыленности — 1,0;
- при очень большой запыленности — 2,0.

Для землеройно-транспортных машин допускается проводить испытания воздухоочистителей при запыленности воздуха более $2 г/м^3$.

(Измененная редакция, Изм. № 1).

3.7. Воздухоочистители типов I, II и V, если последний в своем составе имеет воздухоочиститель типа I или II, должны быть заполнены маслом в количестве и способом, указанными в технической документации предприятия-изготовителя.

3.8. Величина фильтрующей поверхности абсолютного фильтра выбирается из расчета максимальной скорости фильтрации (при $Q_{ном}$), равной 1,0 м/с для воздухоочистителей типов III и V, если последний в своем составе имеет тип III, и 0,5 м/с для остальных типов. Предельно-допустимое сопротивление запыленного абсолютного фильтра не должно превышать 19,6 кПа (2000 мм вод. ст.).

(Измененная редакция, Изм. № 1).

3.9. Фильтровальный материал абсолютного фильтра до и после опыта взвешивается на аналитических весах в одном и том же стеклянном химическом стакане или в пакете из кальки.

3.10. Расход воздуха

3.10.1. Максимальный часовой расход воздуха на входе в воздухоочиститель $Q_{вmax}$, $м^3/ч$, следует определять по формуле

$$Q_{вmax} = A \cdot B' \cdot Q_{ном} + C,$$

где A — коэффициент, учитывающий пульсацию воздуха во всасывающем тракте двигателя (табл. 2);

B' — коэффициент, зависящий от вида испытаний (табл. 3);

C — дополнительный расход воздуха, зависящий от типа воздухоочистителя (табл. 3).

Таблица 2

Число цилиндров двигателя	Значение коэффициента A	
	для четырехтактных двигателей	для двухтактных двигателей
2	2,0	1,3
3	1,5	1,0
4 и более	1,0	1,0

Таблица 3

Тип воздухоочи- стителя	Значения коэффициентов B' и C									
	При определении величины уноса масла				При определении сопротивления		При определении коэффициента пропуска и продолжительность работы до обслуживания			
	в вертикальном положении		в наклонном положении		B'	C	методом частичного отбора		методом фильтрации всего потока воздуха абсолютным фильтром	
	B	C	B'	C			B'	C	B'	C
I	1,1	0	1,0	0	1,0	0	1,0	0	1,0	0
II	1,1	0	—	—	1,0	0	1,0	0	1,0	0
III	—	—	—	—	1,0	0	1,0	0	1,0	0
IV ₂	—	—	—	—	1,0	0	1,0	0	1,0	0
IV ₆	—	—	—	—	1,0	$Q_{отс}$	1,0	$Q_{отс}$	1,0	$Q_{отс}$
IV _B	—	—	—	—	1,0	0	1,0	0	1,0	0
V	1,1**	$Q_{отс}^*$	1,0***	$Q_{отс}^*$	1,0	$Q_{отс}^*$	1,0	$Q_{отс}^*$	1,0	$Q_{отс}^*$

* Только для воздухоочистителя типа V, имеющего в своем составе воздухоочиститель типа IV₆.

** Только для воздухоочистителя типа V, имеющего в своем составе воздухоочистители типа I или II; в остальных случаях испытания не проводятся.

*** Только для воздухоочистителя типа V, имеющего в своем составе воздухоочиститель типа I; в остальных случаях испытания не проводятся.

3.10.2. Расход воздуха на отсосе пыли $Q_{отс}$ из воздухоочистителей типа IV₆ принимается по экспериментальным или расчетным характеристикам отсосного агрегата и тракта отсоса пыли. Величина отсоса должна соответствовать режиму работы воздухоочистителя по расходу воздуха.

3.10.3. Расход воздуха через трубку частичного отбора устанавливается исходя из равенства средних скоростей воздуха в трубе 14 и трубки частичного отбора 16.

4. ПРОВЕДЕНИЕ ИСПЫТАНИЙ

4.1. Определение величины уноса масла

4.1.1. При определении величины уноса масла расходы воздуха устанавливаются по формуле п. 3.10.1. Испытания проводятся без подачи пыли и пылевой камеры.

(Измененная редакция, Изм. № 1).

4.1.2. Воздухоочистители типов I и V, если последний имеет в своем составе воздухоочиститель типа I, испытываются на определение величины уноса масла в вертикальном и наклонном положениях.

Продолжительность опыта должна составлять:

в вертикальном положении 30 мин;

в наклонном положении 10 мин.

Наклоны воздухоочистителя принимаются равными максимальным углам наклона, которые предусмотрены техническими

требованиями на данное транспортное средство или силовую установку. При этом, если воздухоочиститель имеет боковой вход или выход воздуха, плоскости наклона при испытаниях должны соответствовать плоскостям наклона на транспортном средстве или силовой установке.

4.1.3. Воздухоочистители типов II и V, если последний имеет в своем составе воздухоочиститель типа II, испытываются на унос масла только в вертикальном положении. Продолжительность опыта должна быть 30 мин.

4.1.4. Для воздухоочистителей одно-, двух- и трехцилиндровых двигателей допускается определять величину уноса масла в рабочем положении непосредственно на двигателе при его работе на максимальной мощности. Продолжительность опыта должна составлять 5 мин.

4.1.5. Величина уноса масла определяется разностью массы воздухоочистителя до и после испытания; допустимая величина уноса масла должна устанавливаться техническими условиями или рабочими чертежами предприятия-изготовителя.

Для визуального определения уноса масла допускается устанавливать в трубопровод 14 прозрачный патрубок, внутренний диаметр которого равен внутреннему диаметру трубопровода 14.

4.1.4, 4.1.5. (Измененная редакция, Изм. № 1).

4.1.6. (Исключен, Изм. № 1).

4.2. Определение сопротивлений

4.2.1. Сопротивление воздухоочистителя

4.2.1.1. Сопротивление воздухоочистителя ΔP определяется разностью полных давлений до и после чистого воздухоочистителя и выражается в кПа;

Замеренное сопротивление ΔP приводится к нормальным атмосферным условиям по формуле

$$\Delta P_{\text{прив}} = \Delta P \cdot \frac{101,396}{B} \cdot \frac{T}{293} \text{ кПа.}$$

(Измененная редакция, Изм. № 1).

4.2.1.2. Сопротивление воздухоочистителя ΔP следует определять на пяти расходах воздуха, подсчитанных по формуле

$$Q_B = A \cdot K_p \cdot Q_{\text{ном}} + Q_{\text{отс}}$$

где K_p принимает следующие значения: 0,2; 0,4; 0,6; 0,8; 1,0.

$Q_{\text{отс}}$ принимается в соответствии с п. 3.10.2.

4.2.1.3. Для воздухоочистителя типа V определяется сопротивление воздухоочистителя в сборе и отдельно каждой ступени. Если ступени очистки объединены в моноблок, то сопротивление отдельных ступеней определяется по методике предприятия-изготовителя, согласованной с потребителем.

4.2.1.4. На каждом расходе воздуха, перед фиксацией сопротивления, воздухоочиститель должен проработать 5 мин.

4.2.1.5. Если установка для испытаний оборудована устройством для равномерной подачи пыли во входной патрубке воздухоочистителя, то замер сопротивления производится без этого устройства (см. п. 2.1.2).

4.2.2. Разрежение в трубке отсоса пыли

4.2.2.1. Разрежение в трубке отсоса пыли определяется у воздухоочистителей типов IVб и V, если последний в своем составе имеет воздухоочиститель типа IVб.

4.2.2.2. Разрежение в трубке отсоса пыли $H_{отс}$ определяется разностью атмосферного давления и статического давления в трубопроводе отсоса пыли. Замеренная величина разрежения $H_{отс}$ приводится к нормальным атмосферным условиям ($T = 293\text{K}$, $B = 101,396\text{ кПа}$) по формуле

$$H_{отс.прив} = H_{отс} \cdot \frac{101,396}{B} \cdot \frac{T}{293} \text{ кПа.}$$

(Измененная редакция, Изм. № 1).

4.2.2.3. Разрежение в трубке отсоса пыли определяется одновременно с определением сопротивления воздухоочистителя.

4.2.2.4. Разрежение в трубке отсоса пыли замеряется на режимах работы воздухоочистителя, предусмотренных п. 4.2.1.2 с учетом п. 3.10.2.

4.3. Определение коэффициента пропуска пыли

4.3.1. (Исключен, Изм. № 1).

4.3.2. Коэффициент пропуска пыли ϵ представляет собой отношение запыленности воздуха на выходе из воздухоочистителя φ_2 к запыленности воздуха на входе в него φ_1 и подсчитывается по формуле

$$\epsilon = \frac{\varphi_2}{10^3 \cdot \varphi_1} \cdot 100\%,$$

Примечание. В случае определения φ_2 методом фильтрации полного потока воздуха (кроме воздухоочистителей типов IVб и V, если в последний входит воздухоочиститель типа IVб) допускается выражать ϵ отношением массы пропущенной пыли к массе поданной в воздухоочиститель и подсчитывать по формуле

$$\epsilon = \frac{g \cdot 10^{-3}}{m_1 - m_2} \cdot 100\%.$$

4.3.3. Коэффициент пропуска пыли воздухоочистителей типов IVа и IVб допускается определять по массе задержанной пыли из соотношений:

для воздухоочистителей типа IVа:

$$\epsilon = \left(1 - \frac{m_3}{m_1 - m_2}\right) \cdot 100\%;$$

для воздухоочистителей типа IVб:

$$\varepsilon = \left(1 - \frac{m_3}{m_1 - m_2} \right) \cdot (100 + q_{отс}) \%,$$

где коэффициент отсоса воздуха

$$q_{отс} = \frac{Q_{отс}}{A \cdot K_p \cdot Q_{ном}} \cdot 100 \%,$$

а за величину m_3 принимаются:

для воздухоочистителей типа IVа масса пыли, задержанной в бункере и осевшей на корпусных деталях воздухоочистителя;

для воздухоочистителей типа IVб: масса пыли, задержанной циклоном 7, абсолютным фильтром 8 (черт. 1) и осевшей на корпусных деталях воздухоочистителя и абсолютного фильтра.

4.3.4. Коэффициент пропуска пыли воздухоочистителей типа IVв определяется методом фильтрации полного потока воздуха. Рекомендуется перед абсолютным фильтром 13 устанавливать циклон с пылесборником. В этом случае за величину g принимается масса пыли, задержанной в пылесборнике циклона абсолютным фильтром и осевшей на корпусных деталях циклона и абсолютного фильтра.

4.3.5. Средний коэффициент пропуска пыли $\varepsilon_{ср}$ представляет собой средневзвешенную величину коэффициентов пропуска ε , полученных при определении продолжительности работы воздухоочистителя по п. 4.4.

(Измененная редакция, Изм. № 1).

4.3.6. *Запыленность воздуха на входе в воздухоочиститель*

4.3.6.1. Запыленность воздуха на входе в воздухоочиститель φ_1 , г/м³, характеризуется количеством пыли в г, содержащимся в 1 м³ воздуха, входящего в воздухоочиститель, и подсчитывается по формуле

$$\varphi_1 = \frac{m_1 - m_2}{(A \cdot K_p \cdot Q_{ном} + Q_{отс}) \tau},$$

где K_p и $Q_{отс}$ принимают значения в соответствии с п. 4.2.1.2.

4.3.7. *Запыленность воздуха на выходе из воздухоочистителя*

4.3.7.1. Запыленность воздуха на выходе из воздухоочистителя φ_2 , г/м³, характеризуется количеством пыли в мг, содержащемся в 1 м³ воздуха, выходящего из воздухоочистителя.

4.3.7.2. Запыленность воздуха на выходе из воздухоочистителя φ_2 , мг/м³, может быть определена двумя способами:

методом частичного отбора;

методом фильтрации полного потока воздуха.

Способ определения запыленности воздуха выбирают в зависимости от типа воздухоочистителя, величины расхода воздуха и эффективности очистки воздуха от пыли.

Запыленность воздуха на выходе из воздухоочистителя φ_2 подсчитывается по формуле

$$\varphi_2 = \frac{g}{q \cdot \tau},$$

где значение q определяется по формулам:

при определении запыленности воздуха методом частичного отбора:

$$q = \alpha_n \cdot A \cdot K_p \cdot Q_{\text{ном}} \text{ м}^3/\text{ч},$$

$$\alpha_n = \frac{d^2}{D^2};$$

при определении запыленности методом фильтрации полного потока воздуха:

$$q = A \cdot K_p \cdot Q_{\text{ном}} \text{ м}^3/\text{ч},$$

где K_p принимает значения по п. 4.2.1.2.

Если в процессе испытаний величина q , вследствие повышения сопротивления абсолютного фильтра или воздухоочистителя, уменьшится на 2,5%, то ее необходимо откорректировать так, чтобы она приняла расчетное значение.

Примечания:

1. При применении для частичного отбора пневмометрической отборной трубки, имеющейся в ее конструкции трубки статического давления внутри и вне ее соединяются с U-образным водяным манометром.

2. Перед началом опыта следует установить по расходомеру 10 частичного отбора необходимый перепад давления ΔP_2 и откорректировать его так, чтобы перепад давлений на манометре, соединенном с трубками статического давления был равен нулю. Полученный при этом действительный расход воздуха регистрируется по расходомеру 10 .

3. Во время опыта поддерживается перепад давлений на манометре, соединенном с трубками статического давления, равным нулю.

4.3.7.3. Коэффициент пропуска пыли всех типов воздухоочистителей, за исключением типа III, определяется при расходах воздуха в соответствии с п. 4.2.1.2. Фильтрующие элементы воздухоочистителей типов I, II и V (если в состав воздухоочистителя типа V входят воздухоочистители типов I и II) перед каждым опытом должны быть обслужены в соответствии с инструкцией.

4.3.8. Масса пыли, подаваемой в воздухоочиститель за один опыт при разных расходах воздуха, должна быть одинаковой с допустимым отклонением $\pm 10\%$, при этом время опыта на разных расходах воздуха будет разным, исходя из того, что запыленность воздуха на входе в воздухоочиститель φ_1 была постоянной. Масса пыли, подаваемой за один опыт, принимается равной

$$G_1 = 0,8 Q_{\text{ном}} \cdot \varphi_1 \cdot \tau_0,$$

где φ_1 — запыленность воздуха, принимается по п. 3.6, $\tau = 1$ ч.

4.3.7.2, 4.3.8. (Измененная редакция, Изм. № 1).

4.3.9. При испытаниях воздухоочистителей типов I и V, если последний имеет в своем составе воздухоочиститель типа I, перед каждым опытом по определению эффективности очистки воздухоочиститель продувают в течение 10 мин на расходе воздуха, равном $Q_{\text{вmax}}$.

4.3.10. Воздухоочистители типов III и V, если последний имеет в своем составе воздухоочиститель типа III, испытывают на эффективность очистки воздуха от пыли на двух расходах воздуха: $0,2 Q_{\text{вmax}}$ и $1,0 Q_{\text{вmax}}$. Каждый опыт проводится не менее чем с двумя новыми сменными фильтрующими элементами на каждом расходе воздуха.

4.3.11. Испытания воздухоочистителей всех типов на каждом расходе воздуха должны проводиться дважды, кроме воздухоочистителей, указанных в п. 4.3.10. Если отклонение полученных величина коэффициента пропуска превышает 10% от их среднего арифметического, то проводится третий опыт. За коэффициент пропуска принимается среднее арифметическое значение полученных величин.

4.4. Определение продолжительности работы воздухоочистителя

(Измененная редакция, Изм. № 1).

4.4.1. Продолжительность работы воздухоочистителя представляет собой время работы воздухоочистителя до момента появления необходимости технического обслуживания, то есть промывки и заправки маслом очистки или замены фильтрующего элемента.

4.4.2. Продолжительность работы воздухоочистителя τ_p определяется при постоянных запыленности и расходе воздуха на входе в воздухоочиститель до момента появления одного из признаков: достижение предельно допустимого сопротивления $\Delta P_{\text{пред}}$ установленного стандартами или технической документацией предприятия-изготовителя на воздухоочиститель;

превышение величины коэффициента пропуска пыли, полученной на данном расходе воздуха при чистом воздухоочистителе, вследствие увеличения пыли или уноса масла.

(Измененная редакция, Изм. № 1).

4.4.3. Запыленность воздуха на входе в воздухоочиститель φ_1 устанавливается такой же, как при проведении испытаний по п. 4.3.

4.4.4. Испытания проводятся при расходе воздуха на входе в воздухоочиститель, равном

$$Q_{\text{в}} = 0,8 \cdot A \cdot Q_{\text{ном}} + Q_{\text{отс}}$$

где $Q_{\text{отс}}$ принимается в соответствии с п. 3.10.2.

Если в процессе испытаний величина Q_n вследствие повышения сопротивления воздухоочистителя уменьшится на 2,5%, то ее необходимо откорректировать так, чтобы она приняла расчетное значение.

4.4.5. Воздухоочистители типов I и V, если последний содержит в своем составе воздухоочиститель типа I, испытывают в вертикальном положении.

4.4.6. Во время испытаний воздухоочистителей через равные промежутки времени определяют:

- сопротивление;
- коэффициент пропуска пыли.

4.4.7. Во время испытаний воздухоочистителей типов I, II, III и IV, если последний имеет в своем составе воздухоочистители указанных типов, через каждые 2 ч работы делается перерыв в испытаниях не менее чем на 15 мин. После перерыва воздухоочистители типов I и V, если последний имеет в своем составе воздухоочиститель типа I, продувают, как указано в п. 4.3.9.

(Измененная редакция, Изм. № 1).

4.4.8. При определении запыленности воздуха на выходе из воздухоочистителя методом частичного отбора смена фильтровального материала абсолютного фильтра производится без прекращения прососа воздуха через воздухоочиститель.

4.4.9. При достижении предельно допустимого сопротивления делается остановка, указанная в п. 4.4.7. После остановки испытания возобновляются и при повторном достижении предельно допустимого сопротивления прекращаются. Время работы воздухоочистителя с подачей в него пыли до момента прекращения испытаний считается продолжительностью его работы.

4.4.10. Воздухоочистители типов IVб и IVв испытываются при $\rho_1 = 1 \text{ г/м}^3$ в течение 5 ч с определением коэффициента пропуска пыли в через каждый час работы.

(Измененная редакция, Изм. № 1).

4.5. Определение коэффициента использования масла

4.5.1. Коэффициентом использования масла M_n называется отношение массы пыли G_p , задержанной воздухоочистителем во время испытаний по определению продолжительности работы до достижения предельного сопротивления, к массе масла, заправленного в воздухоочиститель, и подсчитывается по формуле

$$M_n = \frac{m_p}{m_m} \cdot t$$

5.4.2. Коэффициент использования масла определяется у воздухоочистителей типов I, II и V, если в последнем имеются воздухоочистители типов I и II. Коэффициент использования масла определяется только для оценки новых и модернизированных воздухоочистителей.

4.6. Окончательная оценка пригодности новых и модернизированных воздухоочистителей для установки на определенный двигатель производится непосредственно по данным его испытаний на этом двигателе в эксплуатационных условиях.

5. ОБРАБОТКА РЕЗУЛЬТАТОВ ИСПЫТАНИЯ

5.1. По результатам испытаний составляется отчет. Пример обработки результатов приведен в приложении 5. В отчете должны быть приведены следующие данные.

5.1.1. Наименование организации, проводившей испытания, и дата испытаний.

5.1.2. Данные по воздухоочистителю:
 предприятие—изготовитель воздухоочистителя;
 дата выпуска;
 типа воздухоочистителя;
 модель воздухоочистителя;
 модель и тип двигателя, для которого предназначен воздухоочиститель;

часовой расход воздуха двигателем $Q_{ном}$;
 схема (чертеж) воздухоочистителя (в отчет внутреннего пользования допускается не вносить);

конструктивные данные;
 габаритные размеры;
 сухая масса;
 размеры входного патрубка;
 размеры выходного патрубка;
 конструктивные данные фильтрующих элементов (для воздухоочистителей типа III);
 масса масла, заправляемого в воздухоочиститель.

6.1.3. Данные по условиям испытаний:
 атмосферные условия в помещении (B и t);
 схема безмоторной установки (в отчет внутреннего пользования допускается не вносить);

запыленность воздуха на входе в воздухоочиститель;
 метод определения коэффициента пропуска пыли;
 дополнительные данные об условиях или методике испытаний (в случае необходимости).

5.1.4. Результаты испытаний:
 данные по уносу масла (для воздухоочистителей типов I, II и V, если последний в своем составе имеет воздухоочиститель типов I и II);

график зависимости сопротивления $\Delta P_{прив}$ воздухоочистителя от часового расхода воздуха $Q_{в}$, выраженного в процентах от $Q_{вмах}$;

график зависимости разрежения $H_{отс}$ при в патрубке отсоса пыли от часового расхода воздуха $Q_{в}$, выраженного в процентах от $Q_{в\max}$ для воздухоочистителей типов IVБ и V, если последний имеет в своем составе воздухоочиститель типа IVБ;

график зависимости коэффициента пропуска пыли ϵ от расхода воздуха $Q_{в}$, выраженного в процентах от $Q_{в\max}$; для воздухоочистителей типов III и V, если последний содержит воздухоочиститель типа III, указанная зависимость приводится в табличной форме;

график зависимости коэффициента пропуска пыли ϵ от времени работы воздухоочистителя τ (время работы должно быть пересчитано на запыленность, выбранную при испытаниях по п. 3.6). Допускается взамен указанного приводить график зависимости ϵ от количества пыли поступившей в воздухоочиститель $(m_1 - m_2)$;

график зависимости сопротивления воздухоочистителя $\Delta P_{прив}$ от времени работы τ (время работы должно быть пересчитано на запыленность, выбранную при испытаниях по п. 3.6). Допускается взамен указанного приводить график зависимости $\Delta P_{прив}$ от количества пыли, поступившей в воздухоочиститель $(m_1 - m_2)$;

коэффициент использования масла $M_{и}$.

5.1.5. Выводы и заключение.

**ОБОЗНАЧЕНИЕ ПАРАМЕТРОВ ВОЗДУХООЧИСТИТЕЛЕЙ
И ЕДИНИЦЫ ИЗМЕРЕНИЯ**

- $Q_{\text{ном}}$ — часовой расход воздуха двигателем на номинальной мощности, $\text{м}^3/\text{ч}$;
- A — коэффициент, учитывающий число цилиндров и тактность двигателя;
- B' — коэффициент, зависящий от вида испытаний;
- C — дополнительный расход воздуха, зависящий от типа воздухоочистителя, $\text{м}^3/\text{ч}$;
- $Q_{\text{а max}}$ — максимальный часовой расход воздуха на входе в воздухоочиститель, $\text{м}^3/\text{ч}$;
- $Q_{\text{в}}$ — часовой расход воздуха на входе в воздухоочиститель в данном опыте, $\text{м}^3/\text{ч}$;
- $Q_{\text{отс}}$ — часовой расход воздуха на отсосе пыли из воздухоочистителя, приведенный к условиям входа в воздухоочиститель, $\text{м}^3/\text{ч}$;
- $q_{\text{отс}}$ — коэффициент отсоса воздуха, %;
- g — часовой расход воздуха через абсолютный фильтр, приведенный к условиям входа в воздухоочиститель, $\text{м}^3/\text{ч}$;
- ΔP — сопротивление воздухоочистителя, кПа;
- $\Delta P_{\text{пред}}$ — предельное сопротивление воздухоочистителя, кПа;
- $\Delta P_{\text{пртв}}$ — сопротивление воздухоочистителя, приведенное к нормальным атмосферным условиям ($T=293 \text{ К}$, $B=101,396 \text{ кПа}$), кПа;
- $H_{\text{отс}}$ — разрежение в патрубке отсоса пыли, кПа;
- $H_{\text{отс пртв}}$ — разрежение в патрубке отсоса пыли, приведенное к нормальным атмосферным условиям ($T=293 \text{ К}$ и $B=101,396 \text{ кПа}$), кПа;
- ε — коэффициент пропуска пыли, %;
- $\varepsilon_{\text{ср}}$ — средний коэффициент пропуска пыли, %;
- φ_1 — запыленность воздуха на входе в воздухоочиститель, $\text{г}/\text{м}^3$;
- φ_2 — запыленность воздуха на выходе из воздухоочистителя, $\text{г}/\text{м}^3$;
- m_1 — масса пыли, поданной пыледозатором, г;
- m_2 — масса пыли, осевшей в устройствах для подачи пыли в воздухоочиститель, г;
- m_3 — масса пыли, задержанной воздухоочистителем, г;
- $m_{\text{н}}$ — масса воздухоочистителя до опыта, г;
- $m_{\text{п}}$ — масса воздухоочистителя после опыта, г;
- τ — продолжительность опыта, ч;
- $\tau_{\text{р}}$ — продолжительность работы воздухоочистителя до достижения предельного сопротивления или до технического обслуживания, ч;
- g — масса пыли, задержанной абсолютным фильтром, мг;
- $m_{\text{м}}$ — масса масла, залитого в воздухоочиститель, г;
- $M_{\text{м}}$ — коэффициент использования масла;
- $K_{\text{р}}$ — коэффициент, определяющий режим испытаний по расходу воздуха;
- d — внутренний диаметр отборной трубки, мм;
- D — внутренний диаметр трубы, выходящий из воздухоочистителя, мм;
- D_1 — внутренний диаметр трубопровода отсоса пыли, мм;
- $\alpha_{\text{в}}$ — отношение площадей отборной трубки и площади трубопровода;
- T — температура воздуха в помещении, К;
- B — барометрическое давление, мм рт. ст.

(Измененная редакция, Изм. № 1).

ПРИБОР ТИПА ПСХ ДЛЯ ОПРЕДЕЛЕНИЯ УДЕЛЬНОЙ ПОВЕРХНОСТИ ПЫЛИ

Прибор предназначен для определения удельной поверхности порошковых материалов и, в частности, удельной поверхности пыли, применяемой для испытания воздухоочистителей. Принципиальная схема приведена на черт. 1.

1. Устройство прибора

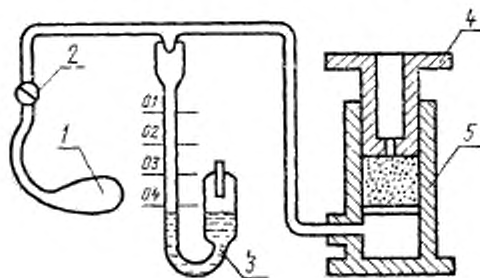
1.1. Прибор состоит из кюветы 5, плунжера 4, манометра 3, крана 2, резиновой груши 1 и соединительных трубок. Стеклоянные части прибора смонтированы на панели, прикрепленной к внутренней стенке футляра.

1.2. Кювета 5 предназначена для укладки в ней слоя испытуемого материала; она представляет собой металлический цилиндр, перегороденный на некоторой высоте диском с высверленными в нем отверстиями. Часть цилиндра, ограниченная диском и дном кюветы, с помощью штуцера и гибкой резиновой трубки присоединена к жидкостному манометру. На внешней поверхности кюветы нанесена миллиметровая шкала.

1.3. Плунжер 4, посредством которого производится уплотнение слоя материала в кювете, выполнен в виде цилиндра с упорным диском. В теле плунжера просверлен канал, а в его доньшке—отверстия для прохождения воздуха. К вырезу упорного диска прикреплена планка с ноциусом, которая вместе со шкалой на внешней поверхности кюветы позволяет измерять толщину слоя испытуемого материала.

1.4. Резиновая груша 1 с клапанами служит для создания разрежения под слоем материала.

Принципиальная схема прибора



Черт. 1

1.5. Манометр 3 предназначен для определения разрежения воздуха под слоем испытуемого материала и в сочетании с секундомером используется для определения воздухопроницаемости слоя испытуемого материала. Прибор снаб-

жен стеклянным одноколленным манометром высотой около 300 мм, заполненным подкрашенной водой.

В комплект прибора входят секундомер, аптекарские весы и разновесы.

2. Проведение анализа

2.1. Для определения удельной поверхности необходимо:

взять порцию пыли массой $P = 3,33$ г, где γ — плотность пыли, г/см³.

Плотность пыли, приготовленной из кварца, можно принимать равной 2,7 г/см³;

положить в кювету кружок фильтровальной бумаги, вырезанной по внутреннему диаметру кюветы и высыпать на него порцию пыли, предназначенную для испытания. Легким постукиванием разравнять слой, покрыть сверху вторым кружком фильтровальной бумаги и уплотнить плунжером, нажимая на него рукой;

с помощью нониуса на планке плунжера и шкалы на внешней поверхности кюветы измерить высоту слоя пыли;

удалить плунжер из кюветы, открыть кран и посредством груши создать разрежение под слоем пыли. Это разрежение должно быть таким, чтобы жидкость в манометре поднялась до уровня верхней колбочки;

закрывать кран, измерить по секундомеру время T_c прохождения мениска жидкости в манометре между двумя рисками (при быстром оседании столба жидкости — между рисками 03—04, при медленном — между рисками 01—02);

записать температуру воздуха в помещении.

3. Вычисления

3.1. Для расчета величины удельной поверхности следует:

по измеренным значениям высоты слоя L и температуре воздуха (T_c) найти в таблице величину M ;

произвести вычисление удельной поверхности S в см²/г по формуле

$$S = K \cdot \frac{MV\sqrt{T_c}}{P}$$

где K — постоянная прибора по паспорту для той пары рисок, между которыми наблюдалось падение столба жидкости за время T_c ;

P — величина порции пыли, г.

(Измененная редакция, Изм. № 1).

4. Проверка исправности прибора

4.1. Количество жидкости в манометре должно быть таким, чтобы ее уровень приходился против нижней риски. Уровень жидкости проверяется при пустой и открытой кювете.

4.2. Прибор должен быть герметичен. Для проверки герметичности кюветы плотно закрывается резиновой пробкой. В приборе, как описано выше, создается разрежение и наблюдается положение уровня жидкости в манометре. Если прибор герметичен, этот уровень не опускается.

4.3. Опустить плунжер в кювету, в которую положено два слоя фильтровальной бумаги, и проверить совпадение нулевых делений нониуса и шкалы. Если имеется какое-либо несоответствие (нулевые деления не совпадают), того следует учитывать при измерении высоты слоя испытуемого материала.

5. Определение удельной поверхности грубодисперсных порошков

5.1. Для определения удельной поверхности грубодисперсных порошков (с удельной поверхностью менее 1500 см²/г) следует брать порцию пыли, численно равную удесятитренной плотности, и измерять время падения столба манометра между рисками 03 и 04.

Величина M в этом случае определяется по таблице для одной трети измеренной высоты слоя, а расчет удельной поверхности (S) производится по формуле

$$S = 1,73 \cdot K \frac{M \sqrt{T}}{P} \text{ см}^2/\text{г},$$

где

$$M = \left[0,14 \sqrt{120} \frac{1}{L} (4,9L - 3,33) \right]^{1/2} \sqrt{\frac{1}{\eta}},$$

где L — высота слоя, см.

Значение величины M при различных L и TK

L , см	TK							
	286	288	290	292	294	296	298	299
1,11	316	315	314	313	312	311	310	308
1,12	325	324	323	322	321	320	319	317
1,13	333	332	331	330	329	328	327	325
1,14	341	340	339	338	337	336	335	333
1,15	349	348	347	346	345	344	343	340
1,16	357	356	355	354	353	352	351	348
1,17	365	364	363	362	361	360	359	356
1,18	374	373	372	371	370	369	368	365
1,19	383	382	381	380	379	377	376	373
1,20	391	390	389	388	387	386	385	382
1,21	399	398	397	396	394	393	392	389
1,22	407	406	405	404	402	401	400	397
1,23	416	414	413	412	410	409	408	405
1,24	423	422	421	420	419	418	416	413
1,25	430	429	428	427	425	424	423	420
1,26	438	437	436	434	433	432	431	428
1,27	445	444	443	441	440	439	438	435
1,28	453	452	451	450	448	447	446	443
1,29	461	460	459	457	456	455	454	451

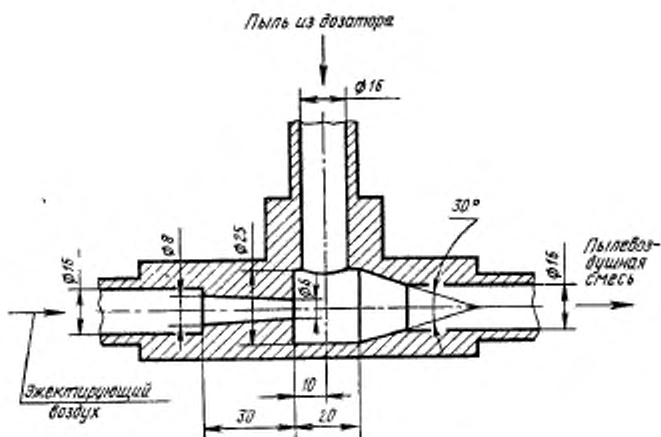
L, см	Г К							
	286	288	290	292	294	296	298	299
1,30	469	468	467	465	464	463	462	459
1,31	479	477	475	473	472	471	469	466
1,32	487	485	483	481	479	478	477	474
1,33	495	493	491	489	487	486	485	483
1,34	503	501	499	497	495	494	493	489
1,35	510	508	506	504	502	501	500	496
1,36	517	515	513	512	510	509	507	504
1,37	524	522	520	519	517	515	514	513
1,38	531	529	527	526	524	523	521	518
1,39	538	536	534	532	531	529	528	524
1,40	546	544	542	540	538	537	536	532
1,41	554	552	550	549	547	546	544	540
1,42	561	559	557	556	554	553	551	547
1,43	569	567	565	564	562	561	559	555
1,44	576	574	572	571	569	568	566	561
1,45	583	581	579	578	576	575	574	570
1,46	590	588	586	584	582	581	578	574
1,47	597	595	593	591	589	588	586	581
1,48	604	602	600	599	597	595	593	589
1,49	611	609	607	606	604	602	600	596
1,50	618	616	614	613	611	609	607	603

(Измененная редакция, Изм. № 1).

ПРИЛОЖЕНИЕ 3
Рекомендуемое

РАСПЫЛИТЕЛЬ ПЫЛИ

Основные размеры



ПРИЛОЖЕНИЕ 4 к ГОСТ 8002—74
Рекомендуемое

ПРИМЕРНЫЙ ДИСПЕРСНЫЙ СОСТАВ ПЫЛИ, СООТВЕТСТВУЮЩИЙ
УДЕЛЬНОЙ ПОВЕРХНОСТИ $S = 5600 \pm 150 \text{ см}^2/\text{г}$

Интервал диаметра частиц, мкм	0—5	0—10	0—15	0—20	0—25	0—30	Св. 30
Содержание частиц по массе, %	15	41	63	75	83	88	Остальное

ПРИМЕР ОБРАБОТКИ ЭКСПЕРИМЕНТАЛЬНЫХ ДАННЫХ

Двигатель—автомобильный, четырехтактный, восьмцилиндровый.

Номинальный расход воздуха $Q_{ном} = 490 \text{ м}^3/\text{ч}$.

Воздухоочиститель—тип I (инерционно-масляный), внутренний диаметр выходного отверстия воздухоочистителя $D = 70 \text{ мм}$. Количество заливаемого масла $m_m = 1000 \text{ г}$.

Условия испытаний

Атмосферные условия в помещении:

барометрическое давление $99,38 \text{ кПа}$;

температура окружающего воздуха $T = 293 \text{ К}$;

плотность окружающего воздуха $\gamma_a = 1,181 \text{ кг/м}^3$;

запыленность воздуха на входе в воздухоочиститель $\phi_1 = 0,4 \text{ г/м}^3$.

Установка для испытаний

Замер расхода воздуха производится с помощью стандартного сопла по РД 50-213—80. До п. 2 настоящего приложения терминология и обозначения приняты в соответствии с РД 5-0213—80.

Внутренний диаметр трубопровода перед сужающим устройством $D = 80 \text{ мм}$.

Диаметр отверстия сужающего устройства $d = 51,8 \text{ мм}$.

Модуль сужающего устройства $m = \left(\frac{d}{D}\right)^2 = 0,419$.

Замер запыленности воздуха за воздухоочистителем производится методом частичного отбора. Замер расхода воздуха на линии частичного отбора производится с помощью тарированного дроссельного расходомера.

(Измененная редакция, Изм. № 1).

1. Определение расхода воздуха на входе в воздухоочиститель

Расходы воздуха на входе в воздухоочиститель определяются по п. 3.10.1 настоящего стандарта. Например, для испытаний воздухоочистителя на унос масла расход воздуха равен

$$Q_k = A \cdot B \cdot Q_{ном} = 1,0 \cdot 1,1 \cdot 490 = 539 \text{ м}^3/\text{ч}.$$

Для обеспечения расхода воздуха Q_k необходимо определить перепад давлений в сопле 10 (см. черт. 1 настоящего стандарта). Перепад давлений в сопле определяется двумя этапами. Вначале подсчитывается предварительный перепад давлений $\Delta P_{1'}^{пр}$ без учета поправок на вязкость K_1 , расширение ϵ и состояние воздуха перед соплом. Подсчет перепада производится по формуле

$$\Delta P_{1'}^{пр} = \frac{9,81 \cdot 10^{-3} \cdot Q_k^2 \cdot \gamma_a}{(0,01252 \alpha_n \cdot K_2 \cdot d^2)^2} \text{ кПа},$$

где γ_a — плотность окружающего воздуха.

Исходный коэффициент расхода α_n сопла равен 1,049.

Поправочный множитель на шероховатость K_2 равен 1,0028.

Тогда перепад

$$\Delta P_{1'}^{пр} = \frac{9,81 \cdot 10^{-3} \cdot 539^2 \cdot 1,181}{(0,01252 \cdot 1,049 \cdot 1,0028 \cdot 51,8^2)^2} = 2,688 \text{ кПа}.$$

Уточненный перепад давлений в сопле подсчитывается по формуле

$$\Delta P_1 = \frac{9,81 \cdot 10^{-3} \cdot Q_n^2}{(0,01252 \cdot \alpha_n \cdot K_2 \cdot d_2^3)^2 \cdot K_1^2 \cdot \epsilon^2} \cdot \frac{\gamma_a^2}{\gamma_1} \text{ кПа,}$$

где K_1 — поправочный множитель на вязкость;
 ϵ — поправочный множитель на расширение;
 γ_1 — плотность воздуха перед соплом, кг/м³.

Устанавливаем перепад $P''_1 = 2,688$ кПа (274 мм вод. ст.) и замеряем величину разрежения перед соплом

$$h_1 = 2,423 \text{ кПа (245 мм вод. ст.)}$$

Подсчитываем абсолютное давление перед соплом

$$P_1 = B - h_1 = 99,396 - 2,403 = 96,992 \text{ кПа.}$$

Плотность воздуха перед соплом $\gamma_1 = 1,153$ кг/м³.

Поправочный множитель на вязкость определяется с учетом числа Рейнольдса.

$$Re = 0,0361 \frac{Q_n \gamma_1}{D \mu} = 0,0361 \frac{539 \cdot 1,153}{50 \cdot 1,67 \cdot 10^{-6}} = 167900,$$

где μ — динамическая вязкость воздуха перед соплом.

Для нашего случая $K_1 = 0,998$.

Поправочный множитель на расширение ϵ с достаточной степенью точности может быть определено по отношению $\frac{\Delta P''_1}{P_1} = \frac{2,688}{96,992} = 0,0277$ и по модулю $m = 0,419$. Для нашего случая $\epsilon = 0,981$.

Уточненный перепад давления в сопле, обеспечивающий заданный расход воздуха на входе в воздухоочиститель

$$\Delta P'_1 = \frac{9,81 \cdot 10^{-3} \cdot 539^2}{(0,01252 \cdot 1,049 \cdot 1,0028 \cdot 51,8^3)^2 \cdot 0,0998^2 \cdot 0,981^2} \cdot \frac{1,181^2}{1,153} = 2,874 \text{ кПа.}$$

(Измененная редакция, Изм. № 1).

2. Величина уноса масла определяется по п. 4.1 настоящего стандарта

Масса воздухоочистителя до опыта $m_{a_1} = 6270$ г.

Масса воздухоочистителя после опыта $m_{a_2} = 6269$ г.

Величина уноса масла из воздухоочистителя

$$m_{a_1} - m_{a_2} = 6270 - 6269 = 1 \text{ г.}$$

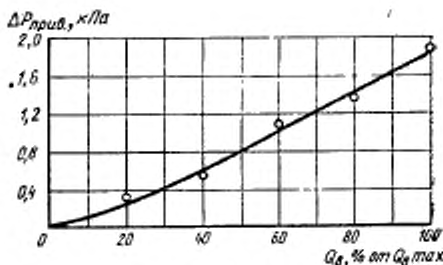
3. Определение сопротивления воздухоочистителя ΔP производится по п. 4.2 настоящего стандарта на пяти расходах воздуха.

Расходы воздуха определяются так же, как в п. 1.

Замеренные величины ΔP приводятся к нормальным атмосферным условиям по формуле

$$\Delta P_{\text{прив}} = \Delta P \frac{101,396}{B} \cdot \frac{T}{293} \text{ кПа.}$$

На основании полученных данных строится график зависимости приведенного сопротивления от расхода воздуха (черт. 1).



Черт. 1

4. **Определение коэффициента пропуска пыли** производится по п. 4.3 настоящего стандарта. Ниже приведен пример расчета коэффициента пропуска пыли для режима $K_p=1$.

Расход воздуха на входе в воздухоочиститель

$$Q_v = K_p \cdot A \cdot B \cdot Q_{\text{ном}} = 490 \text{ м}^3/\text{ч}.$$

Расход воздуха в линии частичного отбора, приведенный к условиям входа в воздухоочиститель,

$$q = a_n \cdot K_p \cdot A \cdot Q_{\text{ном}} = 6,4 \text{ м}^3/\text{ч},$$

где $a_n = \frac{d^2}{D^2} = \frac{8^2}{70^2} = 0,01306$ (см. п. 4.3.7.2 настоящего стандарта).

Расход воздуха через сопло, приведенный к условиям входа в воздухоочиститель, $Q_c = Q_v - q = 490 - 6,4 = 483,6 \text{ м}^3/\text{ч}$.

Перепад давления в сопле на трассе основного расхода воздуха подсчитывается как указано в п. 1.

Подсчитанный таким образом перепад давлений в сопле

$$\Delta P'_1 = 2,374 \text{ кПа (242 мм вод. ст.)}.$$

Запыленность воздуха на входе в воздухоочиститель подсчитывается исходя из следующих данных.

Продолжительность опыта принимается $\tau = 0,8$ ч.

Объем воздуха, прошедшего через воздухоочиститель за время опыта,

$$Q_{\text{он}} = Q_v \cdot \tau = 490 \cdot 0,8 = 392 \text{ м}^3.$$

За время опыта в воздухоочиститель было подано $(G_1 - G_2)$ г пыли.

Тогда запыленность воздуха на входе в воздухоочиститель

$$\varphi_1 = \frac{m_1 - m_2}{Q_{\text{он}}} = \frac{160}{392} = 0,408 \text{ г/м}^3.$$

Определяем запыленность воздуха за воздухоочистителем.

По тарировочной кривой дроссельного расходомера расход воздуха $q = 6,4 \text{ м}^3/\text{ч}$ соответствует перепаду давлений в расходомере $\Delta P''_2 = 1,177 \text{ кПа}$ (120 мм вод. ст.).

Чтобы выдержать равенство скоростей в трубопроводе 14 (черт. 1 настоящего стандарта) и в устье отборной трубки 16 следует учесть различие в ве-

личинах плотности воздуха: на входе в воздухоочиститель, в месте отбора воздуха в трубе *И*, перед расходомером *Ю* и при тарировке расходомера.

Для этого необходимо определить уточненный перепад в дроссельном расходомере $\Delta P'_2$, предварительно экспериментально определив разрежение воздуха в месте отбора запыленного воздуха в трубопроводе *И* и перед расходомером *Ю*.

Для этого устанавливаем на соответствующих расходомерах перепады $\Delta P'_1 = 242$ и $\Delta P''_2 = 1,177$ кПа (120 мм вод. ст.) и замеряем $\Delta P = 1,795$ кПа (183 мм вод. ст.) и $h_{отв} = 16,667$ кПа (125 мм рт. ст.).

По этим данным подсчитываем условный расход q' , необходимый для определения по тарировочной кривой $\Delta P'_2$.

$$q' = \frac{q(B - \Delta P)}{\sqrt{\frac{(B - b_{отв}) \cdot T \cdot P_c}{T_c}}} = \frac{6,4(99,395 - 1,795)}{\sqrt{\frac{(99,395 - 16,667) 293 \cdot 101,396}{293}}} = 6,81 \text{ м}^3/\text{ч}.$$

По тарировочной кривой находим $\Delta P'_2 = 1,334$ кПа (136 мм вод. ст.).

Объем воздуха, прошедшего через абсолютный фильтр за время опыта, составил

$$q_{он} = q \cdot \tau = 6,4 \cdot 0,8 = 5,1 \text{ м}^3.$$

Привес абсолютного фильтра за опыт $g = 20,9$ мг.

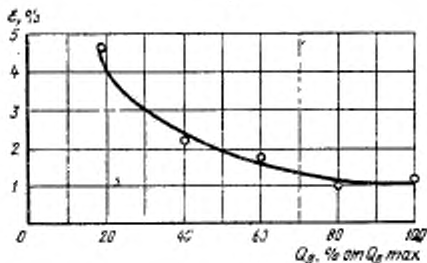
Запыленность воздуха на выходе из воздухоочистителя

$$\varphi_2 = \frac{g}{q} = \frac{20,9}{5,1} = 4,1 \text{ мг/м}^3.$$

Коэффициент пропуска пыли воздухоочистителя

$$\varepsilon = \frac{\varphi_2}{10^3 \cdot \varphi_1} \cdot 100 = \frac{4,1 \cdot 100}{10^3 \cdot 0,408} = 1,0\%.$$

На основании полученных данных строится график зависимости коэффициента пропуска пыли от расхода воздуха. График этой зависимости приведен на черт. 2.



Черт. 2

5. Определение продолжительности работы воздухоочистителя до предельного сопротивления или технического обслуживания

Подсчет расходов воздуха и перепадов на мерных расходомерах производится для первого опыта, как указывалось выше. В процессе испытаний производится корректировка перепадов на расходомерах по п. 4.4.4 настоящего стандарта.

Продолжительность опыта τ из условий соблюдения п. 4.3.8 настоящего стандарта принята равной $\tau = 14$.

После проведения испытаний на основании полученных данных строятся графики зависимости ϵ и $\Delta P_{\text{прям}}$ от продолжительности работы.

Обработку результатов испытаний рекомендуется проводить в табличной форме (см. таблицу). В графах 2, 3, 4, 6 приведены данные, полученные при испытаниях, а в графах 5, 7 и 8 — расчетные.

Значение приведенной продолжительности работы, необходимое для построения графика $\Delta P_{\text{прям}} = f(\tau)$, подсчитывается по формуле

$$\tau'_i = \frac{\sum_1^i (m_{11} - m_{2i})}{G_p} \text{ ч,}$$

где G_p — расчетная часовая подача пыли при принятых расходе и запыленности воздуха, подсчитывается по формуле

$$G_p = Q_p \cdot \varphi_1 = 392 \cdot 0,4 = 157 \text{ г/ч.}$$

В связи с тем, что действительная запыленность воздуха в опытах не остается постоянной, продолжительность опыта τ пересчитывается на заданную запыленность φ_1 по формуле

$$\tau''_i = \frac{m_{11} - m_{2i}}{G_p} \text{ ч,}$$

где τ''_i — приведенная продолжительность опыта.

Значения приведенной продолжительности работы, необходимые для построения графика $\epsilon = f(\tau)$, подсчитываются по формулам:

$$\text{для первого опыта } \tau'''_1 = \frac{\tau''_1}{2} \text{ ч,}$$

$$\text{для последующих опытов } \tau'''_i = \sum_1^{i-1} \tau''_1 + \frac{\tau''_i}{2} \text{ ч.}$$

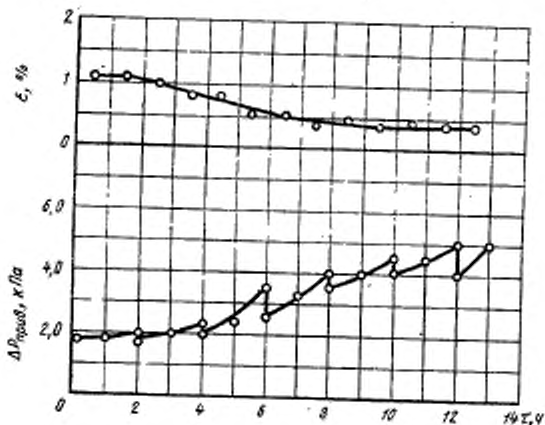
На основании полученных данных строим графики $\epsilon = f(\tau)$ и $\Delta P_{\text{прям}} = f(\tau)$ (см. черт. 3).

Продолжительность работы воздухоочистителя до предельного сопротивления 500 м³ вод. ст. $\tau_p = 12,97$ ч.

6. Определяется коэффициент использования масла

$$M_m = \frac{m_1 - m_2}{m_m} = \frac{1914}{1000} = 1,914.$$

Номер опыта	Поступило пыли в воздухоочиститель		Данные по сопротивлению		Данные по коэффициенту пропуска пыли		
	за опыт $m_{11}-m_{21}$ Г	$f \frac{\Sigma(m_{11}-m_{21})}{V}$	Сопротивление воздухоочистителя, приведенное к ДР при $v = 10$ м/с	Значение приведенной продолжительности работы $t_{пр}$, ч	Коэффициент пропуска пыли за опыт δ , %	Приведенная продолжительность опыта $t_{пр}$, ч	Значение приведенной продолжительности работы $t_{пр}$, ч
1	2	3	4	5	6	7	8
1	126	126	В начале опыта 1,874 В конце опыта 1,923	0 0,92	1,10 —	0,92 —	0,46 —
2	136	262	В начале опыта 1,923 В конце опыта 1,952	0,92 1,91	1,05 —	0,99 —	1,37 —
...
12	138	772	В начале опыта 4,316 В конце опыта 4,905	10,92 11,93	0,33 —	1,01 —	11,43 —
13	142	914	В начале опыта 3,944 В конце опыта 4,905	11,93 12,97	0,30 —	1,04 —	12,44 —



Черт. 3

(Измененная редакция, Изм. № 1).

7. Подсчет среднего коэффициента пропускания пыли производится по формуле:

а) при использовании метода частичного отбора:

$$\epsilon_{\text{ср}} = \frac{\epsilon_1(G_{1,1} - G_{1,2}) + \epsilon_2(G_{1,2} - G_{2,2}) + \dots + \epsilon_i(G_{i,1} - G_{2,1})}{\sum_1^i (G_{1,1} - G_{2,1})} \cdot 100\%$$

б) при использовании метода фильтрации полного потока:

$$\epsilon_{\text{ср}} = \frac{\sum_1^i q}{\sum_1^i (G_{1,1} - G_{2,1})} \cdot 100\%$$

Примечание. Для воздухоочистителей типа IV 6 при подсчете средневзвешенного коэффициента пропускания пыли следует дополнить множителем $(1 + q_{\text{отс}})$, где величина $q_{\text{отс}}$ принимается в долях единицы.

(Введен дополнительно, Изм. № 1).

Группа Д29

Изменение № 2 ГОСТ 8002—74 Двигатели внутреннего сгорания поршневые.
Воздухоочистители. Методы стендовых безмоторных испытаний

Утверждено и введено в действие Постановлением Государственного комитета
СССР по стандартам от 11.05.87 № 1543

Дата введения 01.10.87

Пункт 2.1.10 исключить.

Пункт 2.2.1. Заменить ссылку: ГОСТ 2138—74 на ГОСТ 2138—84.

Пункт 2.3.1. Заменить ссылку: ГОСТ 982—68 на ГОСТ 982—80.

(ИУС № 8 1987 г.)

Редактор *Р. Г. Говердовская*
Технический редактор *Э. В. Мигляй*
Корректор *В. А. Ряухайте*

Сдано в наб. 11.04.84 Подл. в печ. 28.08.84 2,0 п. л. 2,0 усл. кр.-отт. 1,80 уч.-изд. л.
Тираж 6000 Цена 10 коп.

Ордена «Знак Почета» Издательство стандартов, 123840, Москва, ГСП,
Новопроспектский пер., д. 3.
Вильнюсская типография Издательства стандартов, ул. Миндауго, 12/14. Зак. 2596