

**ПАКЕТ БЫСТРОСМЕННЫЙ ПРЕСС-ФОРМ ЛИТЬЯ
ПОД ДАВЛЕНИЕМ****Конструкция и размеры**Quick-changeable die set of dies for die casting
Design and dimensions**ГОСТ
19935-74***Взамен
МН 1558-61

Утвержден постановлением Государственного комитета стандартов Совета Министров СССР от 24 июля 1974 г. № 1760. Срок введения установлен

с 01.07.75

Проверен в 1980 г. Срок действия продлен

до 01.01.90

Несоблюдение стандарта преследуется по закону

Настоящий стандарт распространяется на быстросменный пакет блока по ГОСТ 19934-74, применяемый при литье под давлением деталей из цветных сплавов на машинах с горизонтальной камерой сжатия.

1. КОНСТРУКЦИЯ И РАЗМЕРЫ БЫСТРОСМЕННОГО ПАКЕТА

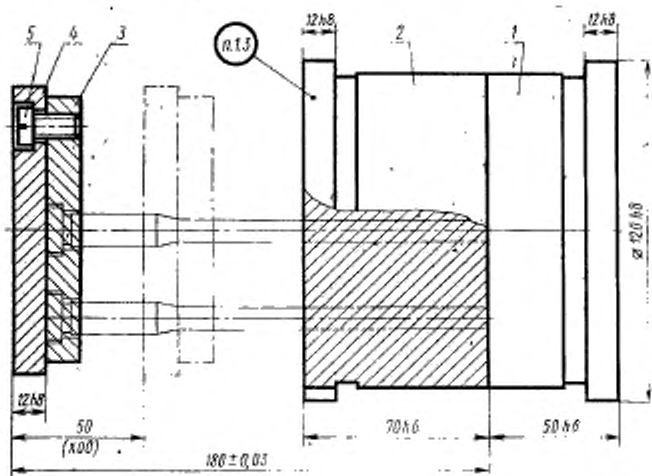
1.1. Конструкция и размеры быстросменного пакета должны соответствовать указанным на черт. 1.

Издание официальное

Перепечатка воспрещена



* Переиздание (июль 1982 г.) с Изменением № 1,
утвержденным в июле 1980 г.
(ИУС 9-80).



Масса 12,6 кг

1—матрица 0501-0401/001 (кол. 1); 2—матрица 0501-0401/002 (кол. 1); 3—плата 0501-0401/003 (кол. 1); 4—плата 0501-0401/004 (кол. 1); 5—винт М10Х18,58,05 ГОСТ 1491—72 (кол. 4).

Черт. 1

Условное обозначение быстросменного пакета:

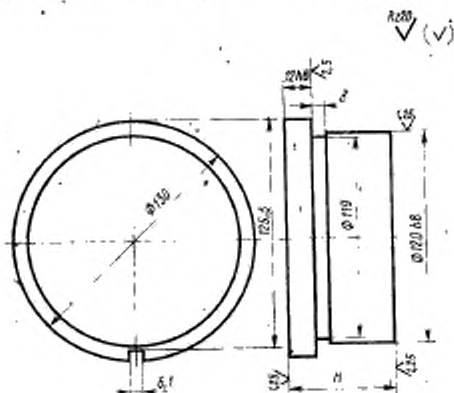
Пакет 0501-0401 ГОСТ 19935—74

1.2. Технические требования — по ГОСТ 19946—74.

1.3. Маркировать: обозначение пакета и товарный знак предприятия-изготовителя.

2. КОНСТРУКЦИЯ И РАЗМЕРЫ МАТРИЦ

2.1. Конструкция и размеры матриц (поз. 1 и 2) должны соответствовать указанным на черт. 2 и в табл. 1.



Черт. 2

Таблица 1

Обозначение матриц	H, мм (пред. откл. по h6)	Масса, кг
0501-0401/001	50	4,47
0501-0401/002	70	6,32

Пример условного обозначения матрицы размером: $H=50$ мм:

Матрица 0501-0401/001 ГОСТ 19935—74

2.2. Материал: сталь марок 3Х2В8Ф или 4Х5В2ФС по ГОСТ 5950—73.

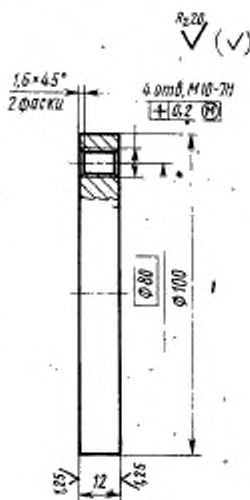
2.3. Твердость — HRC 36 . . . 38.

2.4. Окончательная термообработка после выполнения формообразующей поверхности, азотирование или низкотемпературное газовое шлифование на глубину 0,2—0,3 мм до твердости HRC 60 . . . 65.

2.5. Неуказанные предельные отклонения размеров: валов — по h14, остальных — по $\pm \frac{IT14}{2}$.

3. КОНСТРУКЦИЯ И РАЗМЕРЫ ПЛИТЫ

3.1. Конструкция и размеры плиты (поз. 3) должны соответствовать указанным на черт. 3.



Черт. 3

Масса 0,710 кг

Условное обозначение плиты:

Плита 0501-0401/003 ГОСТ 19935—74

3.2. Материал: сталь марки 45 по ГОСТ 1050—74.

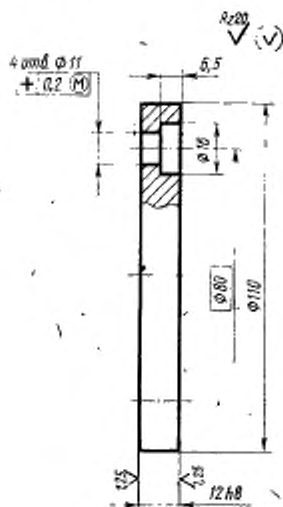
3.3. Неуказанные предельные отклонения размеров: валов — по h14.

3.4. Резьба — метрическая с углом профиля 60°, поле допуска — по ГОСТ 16093—81.

(Измененная редакция, Изм. № 1).

4. КОНСТРУКЦИЯ И РАЗМЕРЫ ПЛИТЫ

4.1. Конструкция и размеры плиты (поз. 4) должны соответствовать указанным на черт. 4.



Черт. 4

Масса 0,780 кг

Условное обозначение плиты:

Плита 0501-0401/004 ГОСТ 19935—74

4.2. Материал: сталь марки 45 по ГОСТ 1050—74.

4.3. Неуказанные предельные отклонения размеров: отверстий — по Н14, валов — по h14, остальных — по $\pm \frac{IT14}{2}$.

Изменение № 2 ГОСТ 19935—74 **Пакет быстросменный пресс-форм литья под давлением. Конструкция и размеры**

Утверждено и введено в действие Постановлением Государственного комитета СССР по стандартам от 28.03.89 № 806

Дата введения 01.01.90

Под наименованием стандарта проставить код: ОКП 39 6397.

(Продолжение см. с. 110)

Пункты 2.1, 3.1, 4.1. Чертежи 2—4. Заменить значения шероховатости: Rz 20 на Ra 3,2; Ra 2,5 на Ra 1,6; Ra 1,25 на Ra 0,8.

Пункты 3.1, 4.1. Чертежи 3, 4. Заменить обозначение позиционного допуска

на оси отверстий: \dagger \rightarrow \oplus

(ИУС № 6 1989 г.)
